

Bruciatori di gasolio

Light oil burners

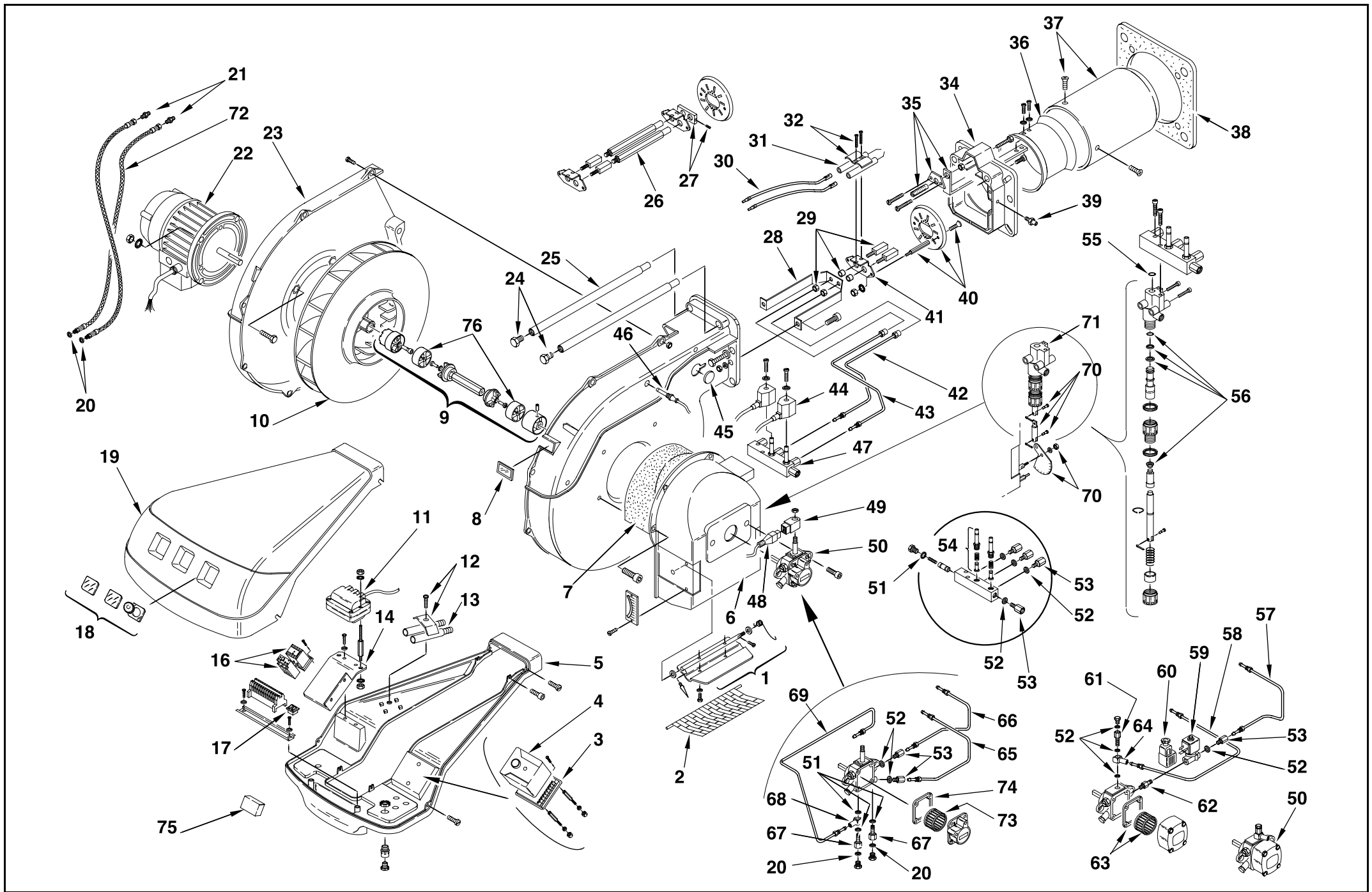
Brûleurs fioul domestique

Ölbrenner

Quemadores de gasóleo

Funzionamento bistadio
Two-stage operation
Fonctionnement à deux allures
Zweistufiger Betrieb
Funcionamiento a dos llamas

COD.	MOD.	TYP.
3475032	RL 70	660 T1
3475033	RL 70	660 T1
3475232	RL 100	661 T1
3475233	RL 100	661 T1
3475432	RL 130	662 T1
3475433	RL 130	662 T1



N.	COD.	660T1	661T1	662T1	DESCRIZIONE	DESCRIPTION	DESCRIPTION	BESCHREIBUNG	DENOMINACION	MATRICOLA BRUCIATORE BURNER SERIAL NUMBER MATRICULE BRULEUR BRENNER KENN-NUMMER MATRICULA QUEMADORES	RICAMBI CONSIGLIATI ADVISED PARTS RECHANGE CONSEIL EMPFOHLENE ERSATZTEILE RECAMBIOS A CONSEJADOS
		3475032	3475033 *	3475232							
1	3003948	•	•	•	GRUPPO SERRANDA	AIR DAMPER ASSEMBLY	GROUPE VOLET AIR	LUFTKLAPPE	CONJUNTO REGISTRO AIRE		
2	3003949	•	•	•	PROTEZIONE	GRID	PROTECTION	SCHUTZGITTER	PROTECION		
3	3003784	•	•	•	MORSETTIERA	CONTROL BOX BASE	SOCLE	STECKSOCKEL	ZOCALO CAJA CONTROL		C
4	3013071	•	•	•	APPARECCHIATURA	CONTROL BOX	BOITE DE CONTROLE	STEUERGERÄT	CAJA CONTROL		A
5	3012008	•	•	•	MENSOLA	BASE PLATE	PLAQUE DE SUPPORT	GRUNDPLATTE	REPISA		
6	3003951	•	•	•	BOCCA D'ASPIRAZIONE	AIR INTAKE	BOITIER D'ASPIRATION	ANSAUGÖFFNUNG	BOCA ASPIRACION		
7	3003952	•	•	•	FONOASSORBENTE	SOUND DAMPING	INSONORISANT	GERÄUSCHDÄMMUNG	AISLAMIENTO ACUSTICO		
8	3003763	•	•	•	VISORE	INSPECTION WIN	VISEUR	SICHTFENSTER	VISOR		
9	3003953	•	•	•	GRUPPO GIUNZIONE	DRIVE COUPLING	ACCOUPEMENT	KUPPLUNG	ACOPLADOR IMPULSOR		A
9	3003954	•	•	•	GRUPPO GIUNZIONE	DRIVE COUPLING	ACCOUPEMENT	KUPPLUNG	ACOPLADOR IMPULSOR		A
10	3003955	•	•	•	GIRANTE	FAN	TURBINE	GEBLÄSERAD	TURBINA		C
10	3003964	•	•	•	GIRANTE	FAN	TURBINE	GEBLÄSERAD	TURBINA		C
10	3003965	•	•	•	GIRANTE	FAN	TURBINE	GEBLÄSERAD	TURBINA		C
11	3003785	•	•	•	TRASFORMATORE	TRANSFORMER	TRANSFORMATEUR	ZÜNDTRANSFORMATOR	TRANSFORMADOR		B
12	3003409	•	•	•	CAVALLOTTO	U BOLT	CAVALIER	BÜGELBOLZEN	SOPORTE FIJACION		
13	3003956	•	•	•	PROLUNGA PERNO	BAR EXTENSION	RALLONGE DE GLISSIERE	VERLÄNGERUNG	PROLUNGACION PERNO		
14	3003957	•	•	•	SUPPORTO	SUPPORT	SUPPORT	HALTER	SOPORTE		
15											
16	3003959	•	•	•	AVVIATORE	STARTER	DEMARREUR	ANLASSER	ARRANCADOR		C
16	3003960	•	•	•	AVVIATORE	STARTER	DEMARREUR	ANLASSER	ARRANCADOR		C
16	3003961	•	•	•	AVVIATORE	STARTER	DEMARREUR	ANLASSER	ARRANCADOR		C
17	3003770	•	•	•	INTERRUTTORE	SWITCH	INTERRUPTEUR	SCHALTER	INTERRUPTOR		C
18	3003962	•	•	•	VETRINO	VIEWING PORT	REGAD	SCHAUGLAS	MIRILLA		
19	3013119	•	•	•	COFANO	COVER	COFFRET	VERKLEIDUNG	ENVOLVENTE		
20	3007088	•	•	•	GUARNIZIONE	SEAL	RONDELLE	METALLDICHTUNG	JUNTA		B
21	3009068	•	•	•	RACCORDO	CONNECTOR	MAMELON	NIPPEL	RACORD		C
22	3003966	•	•	•	MOTORE	MOTOR	MOTEUR	MOTOR	MOTOR		C
22	3003967	•	•	•	MOTORE	MOTOR	MOTEUR	MOTOR	MOTOR		C
22	3003968	•	•	•	MOTORE	MOTOR	MOTEUR	MOTOR	MOTOR		C
23	3003969	•	•	•	GUSCIO	HALF-SHELL	COUVERCLE	HAUBE	CASCARA		
24	3003481	•	•	•	VITE	SCREW	VIS	SCHRAUBE	TORNILLO		
25	3003970	•	•	•	PERNO	BAR	GLISSIERE	BOLZEN	PERNO		
26	3003789	•	•	•	PROLUNGA PERNO	BAR EXTENSION	RALLONGE DE GLISSIERE	VERLÄNGERUNG	PROLUNGACION PERNO		
27	3003790	•	•	•	PIASTRA	ANCHOR PLATE	PLATINE DE BLOCAGE	ARRETIERPLATTE	PLACA		
28	3003971	•	•	•	SUPPORTO	SUPPORT	SUPPORT	HALTER	SOPORTE		
29	3003814	•	•	•	PORTASPRUZZO	NOZZLE HOLDER	PULVERISATEUR	DÜSENSTOCK	PORTABOQUILLA		C
30	3012393	•	•	•	COLLEGAMENTO	H.T. LEAD	CABLE H.T.	ZÜNDKABEL	CABLE CONEXION		A
30	3003973	•	•	•	COLLEGAMENTO	H.T. LEAD	CABLE H.T.	ZÜNDKABEL	CABLE CONEXION		A
31	3003796	•	•	•	ELETTRODO	ELECTRODE	ELECTRODE PORCELAINE	ELEKTRODE	ELECTRODO		A
32	3003495	•	•	•	CAVALLOTTO	U BOLT	CAVALIER	BÜGELBOLZEN	FIJACION ELECTRODO		
33											
34	3003975	•	•	•	FRONTONE	FONT PIECE	FACADE	VORDERTEIL	SOPORTE QUEMADOR		
34	3003976	•	•	•	FRONTONE	FONT PIECE	FACADE	VORDERTEIL	SOPORTE QUEMADOR		
35	3003977	•	•	•	SQUADRETTA	SQUARE	EQUERRE-SUPPORT	HALTER	ESQUADRA		

* = Versione Testa Lunga - Long Combustion Head Version - Version Tête Longue - Langer Brennkopf Ausführung - Version alargado de tubo llama

N.	COD.	660T1		661T1		662T1		DESCRIZIONE	DESCRIPTION	DESCRIPTION	BESCHREIBUNG	DENOMINACION	MATRICOLA BRUCIATORE BURNER SERIAL NUMBER MATRICULE BRULEUR BRENNER KENN-NUMMER MATRICULA QUEMADORES	RICAMBI CONSIGLIATI ADVISED PARTS RECHANGE CONSEIL EMPFOHLENE ERSATZTEILE RECAMBIOS ACONSEJADOS
		3475032	3475033 *	3475232	3475233 *	3475432	3475433 *							
35	3003978	•						SQUADRETTA	SQUARE	EQUERRE-SUPPORT	HALTER	ESQUADRA		
35	3003979		•					SQUADRETTA	SQUARE	EQUERRE-SUPPORT	HALTER	ESQUADRA		
35	3003980			•				SQUADRETTA	SQUARE	EQUERRE-SUPPORT	HALTER	ESQUADRA		
35	3003981				•			SQUADRETTA	SQUARE	EQUERRE-SUPPORT	HALTER	ESQUADRA		
35	3003982					•		SQUADRETTA	SQUARE	EQUERRE-SUPPORT	HALTER	ESQUADRA		
36	3003983	•	•	•	•			OTTURATORE	SHUTTER	OBTURATEUR	SCHIEBER	OBTURADOR		C
36	3003984	•	•	•	•	•		OTTURATORE	SHUTTER	OBTURATEUR	SCHIEBER	OBTURADOR		C
37	3003985	•						IMBUTO FIAMMA	END CONE	EMBOUT GUEULARD	FLAMMENROHR	TUBO LLAMA		B
37	3003986		•					IMBUTO FIAMMA	END CONE	EMBOUT GUEULARD	FLAMMENROHR	TUBO LLAMA		B
37	3003987			•				IMBUTO FIAMMA	END CONE	EMBOUT GUEULARD	FLAMMENROHR	TUBO LLAMA		B
37	3003988				•			IMBUTO FIAMMA	END CONE	EMBOUT GUEULARD	FLAMMENROHR	TUBO LLAMA		B
37	3003989					•		IMBUTO FIAMMA	END CONE	EMBOUT GUEULARD	FLAMMENROHR	TUBO LLAMA		B
37	3003990						•	IMBUTO FIAMMA	END CONE	EMBOUT GUEULARD	FLAMMENROHR	TUBO LLAMA		B
38	3003991	•	•	•	•	•		SCHERMO	FLANGE GASKET	ECRAN THERMIQUE	FLANSCHDICHTUNG	JUNTA AISLANTA		A
39	3003893	•	•	•	•	•		RACCORDO	CONNECTOR	MAMELON	NIPPEL	RACORD		C
40	3003992	•	•	•	•	•		ELICA	DIFFUSER DISC	ACCROCHE FLAMME	STAUISCHEIBE	DISCO ESTABILIZADOR		A
40	3003993	•	•	•	•	•		ELICA	DIFFUSER DISC	ACCROCHE FLAMME	STAUISCHEIBE	DISCO ESTABILIZADOR		A
41	3003815	•	•	•	•	•		SUPPORTO	SUPPORT	SUPPORT	HALTER	SOPORTE		
42	3003994	•	•	•	•	•		TUBO	TUBE	TUYAUTERIE	DRUCKROHR	TUBO		
43	3003995	•	•	•	•	•		TUBO	TUBE	TUYAUTERIE	DRUCKROHR	TUBO		
44	3003828	•	•	•	•	•		BOBINA	COIL	BOBINE E.V.	MV-SPULE	BOBINA		B
45	3003996	•	•	•	•	•		TAPPO	PLUG	BOUCHON A VIS	SCHRAUBSTÖPSEL	TAPON		
46	3003779	•	•	•	•	•		FOTORESISTENZA	P.E. CELL	CELLULE	FOTOWIDERSTAND	FOTORESISTENCIA		A
47	3003997	•	•	•	•	•		GRUPPO VALVOLE	VALVE ASSEMBLY	GROUPE ELECTROVANNE	MAGNETVENTILBLOCK	GRUPO VALVULA		B
48	3003827	•	•	•	•	•		CONNETTORE	JACK	CONNECTEUR	STECKVERBINDER	CONECTOR		C
49	3003594	•	•	•	•	•		BOBINA	COIL	BOBINE E.V.	MV-SPULE	BOBINA		B
50	3003998	•	•	•	•	•		POMPA	PUMP	POMPE	PUMPE	BOMBA		C
50	3003999	•	•	•	•	•		POMPA	PUMP	POMPE	PUMPE	BOMBA		C
51	3007079	•	•	•	•	•		GUARNIZIONE	SEAL	RONDELLE	METALLDICHTUNG	JUNTA		B
52	3007077	•	•	•	•	•		GUARNIZIONE	SEAL	RONDELLE	METALLDICHTUNG	JUNTA		B
53	3006719	•	•	•	•	•		RACCORDO	CONNECTOR	MAMELON	NIPPEL	RACORD		C
54	3005733	•	•	•	•	•		VALVOLA	NEEDLE VALVE	ROBINET POINTEAU	NADELVENTIL	VALVULA		
55	3003823	•	•	•	•	•		ANELLO	PISTON SEAL	JOINT TORIQUE	LIPPENDICHTUNG	JUNTA TORICA		B
56	3003820	•	•	•	•	•		ANELLO	PISTON SEAL	JOINT TORIQUE	LIPPENDICHTUNG	JUNTA TORICA		B
57	3012000	•	•	•	•	•		TUBO	TUBE	TUYAUTERIE	DRUCKROHR	TUBO		
58	3012001	•	•	•	•	•		TUBO	TUBE	TUYAUTERIE	DRUCKROHR	TUBO		
59	3012002	•	•	•	•	•		VALVOLA	SOLENOID VALVE	ELECTRO-VANNE	MAGNET VENTIL	VALVULA		B
60	3006953	•	•	•	•	•		PRESA	SOCKET	PRISE	STECKERBUCHSE	CONECTOR		C
61	3012003	•	•	•	•	•		PERNO	SCREW	VIS CREUSE	HOHLKERNSCHRAUBE	PERNO		C
62	3009087	•	•	•	•	•		RACCORDO	CONNECTOR	MAMELON	NIPPEL	RACORD		C
63	3003936	•	•	•	•	•		FILTRO + GUARNIZIONE	FILTER + SEAL	FILTRE + JOINT COUVERCLE	PUMPENFILTER + DICHTUNG	FILTRO + COLLARIN		A
64	3006722	•	•	•	•	•		RACCORDO	CONNECTOR	MAMELON	NIPPEL	RACORD		C
65	3012004	•	•					TUBO	TUBE	TUYAUTERIE	DRUCKROHR	TUBO		
66	3012005	•	•					TUBO	TUBE	TUYAUTERIE	DRUCKROHR	TUBO		

* = Versione Testa Lunga - Long Combustion Head Version - Version Tête Longue - Langer Brennkopf Ausführung - Version alargado de tubo llama

N.	COD.	660T1	661T1	662T1	DESCRIZIONE	DESCRIPTION	DESCRIPTION	BESCHREIBUNG	DENOMINACION	MATRICOLA BRUCIATORE BURNER SERIAL NUMBER MATRICULE BRULEUR BRENNER KENN-NUMMER MATRICULA QUEMADORES	RICAMBI CONSIGLIATI ADVISED PARTS RECHANGE CONSEIL EMPFOHLENE ERSATZTEILE RECAMBIOS ACONSEJADOS
		3475032	3475033 *	3475232							
67	3006783	•	•	•	RACCORDO	CONNECTOR	MAMELON	NIPPEL	RACORD		C
68	3006784	•	•	•	RACCORDO	CONNECTOR	MAMELON	NIPPEL	RACORD		C
69	3012006	•	•	•	TUBO	TUBE	TUYAUTERIE	DRUCKROHR	TUBO		
70	3003824	•	•	•	QUADRANTE	GRADUATE SECTOR	SECTEUR GRADUE	SKALENSEGMENT	SECTOR GRADUADO		
71	3003825	•	•	•	MARTINETTO	HYDRAULIC JACK	VERIN AIR	DRUCKKOLBEN FÜR LUFTKLAPPE	HIDRAULICO DE AIRE		C
72	3009055	•	•	•	TUBO FLESSIBILE	FLEXIBLE OIL LINE	FLEXIBLE	SCHLAUCH	TUBIO FLEXIBLE		A
73	3003082	•	•	•	FILTRO	FILTER	FILTRE	PUMPENFILTER	FILTRO		A
74	3003081	•	•	•	GUARNIZIONE	SEAL	JOINT COUVERCLE	PUMPENDICHTUNG	JUNTA		B
75	3012155	•	•	•	FILTRO ANTIDISTURBO	DEGLITCHER	FILTRE	ENTSTÖRER	FILTRO ANTI-INTERFERENCIA		C
76	3012622	•	•	•	DISCO ELASTICO	DRIVE DISK	DISQUE ELASTIQUE	KUPPLUNGSSCHEIBE	DISCO ELASTICO		A

* = Versione Testa Lunga - Long Combustion Head Version - Version Tête Longue - Langer Brennkopf Ausführung - Version alargado de tubo llama

**

A = Ricambi per dotazione minima - Spare parts for minimum fittings - Pièces détachées pour équipement minimum - Ersatzteile für minimale Ausstattung - Recambios para equipamiento mínimo

A+B = Ricambi per dotazione base di sicurezza - Spare parts for basic safety fittings - Pièces détachées pour équipement standard de sécurité - Ersatzteile für Sicherheitsgrundausrüstung - Recambios para equipamiento básico de seguridad

A+B+C = Ricambi per dotazione estesa di sicurezza - Spare parts for extended safety fittings - Pièces détachées pour équipement complet de sécurité - Ersatzteile für erweiterte Sicherheitsausstattung - Recambios para equipamiento general de seguridad



RIELLO S.p.A.
Via degli Alpini 1
I - 37045 Legnago (VR)
Tel.: +39.0442.630111 Fax: +39.0442.630375
[http:// www.rielloburners.com.](http://www.rielloburners.com)