

MASTER®

DHA 10

BG	Адсорбционен влагоабсорбатор	Инструкция за употреба
CZ	Adsorbční vysoušeč vzduchu	Návod k obsluze
DE	Adsorptionsentfeuchter	Bedienungsanleitung
DK	Absorptionsaffugter	Bedjeningsvejledning
EE	Adsorbtsioon-õhukuivati	Kasutusjuhend
ES	El deshumidificador de aire de adsorción	Manual de instrucciones
FI	Iman adsorptiokuivain	Käyttöohje
FR	Deshumidificateur d'air a adsorption	Notice Technique
GB	Desiccant - low temperature dehumidifier	Instruction Manual
HR	Apsorpcijski sušač zraka	Upute za korištenje
HU	Adszorpciós légszárító készülék	Kezelési útmutató
IT	Essiccatore dell'aria di tipo ad adsorbimento	Istruzione d'uso
LT	Adsorbcinis oro sausintuvas	Naudojimo instrukcija
LV	Adsorbcijas gaisa susinātājs	Lietošanas instrukcija
NL	Adsorptie Luchtontvochtiger	Handleiding
NO	Adsorpsjonsavfukter	Bruksanvisning
PL	Adsorpcyjny osuszacz powietrza	Instrukcja obsługi
RO	Dezumidicator cu adsorbție	Instrucțiuni de utilizare
RU	Адсорбционный осушитель воздуха	Инструкция Обслуживания
SV	Absorberande luftavfuktare	Bruksanvisning
SLO	Adsorpcijski sušilec zraka	Navodila za uporabo
SK	Absorbčný sušič vzduchu	Návod na použitie
UA	Адсорбційний осушувач повітря	Інструкція з експлуатації



SPECYFIKACJA

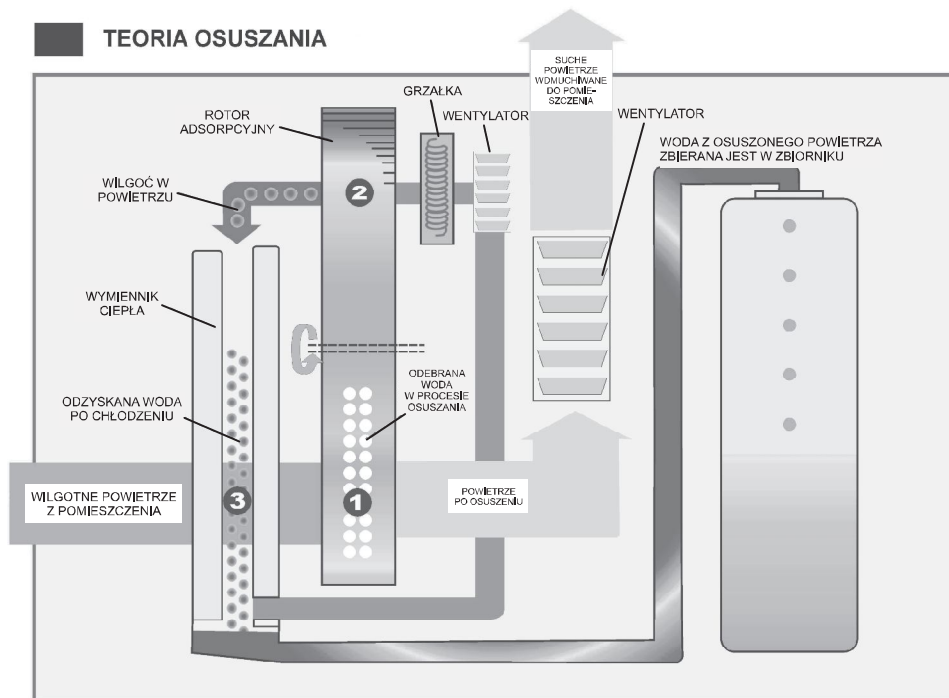
Niniejszą instrukcję należy uważnie przeczytać przed rozpoczęciem korzystania z urządzenia.

Osoby, które nie zapoznały się niniejszą instrukcją nie powinny korzystać z osuszacza. Zalecamy przechowywanie instrukcji w bezpiecznym miejscu.

Model	DHA 10
Zasilanie	220~240V, 50Hz
Wydajność w zakresie usuwania wilgoci	9 l / dzień
Zużycie energii	Maksymalnie - 780 W, minimalnie - 470 W
Przepływ powietrza (max.)	200 m ³ /h
Prędkość wentylatora	2
Objętość zbiornika z wodą	3,5 l
Zakres temperatur roboczych	1~35°C
Zegar	1~24 godzin
Stałe odprowadzanie wody	Tak
Wymiary (szer. x gł. x wys.)	445 x 200 x 525 mm
Waga netto	8,5 kg

- Przepływ powietrza, wydajność oraz zużycie energii dla temperatury względnej RT 30°C oraz wilgotności względnej RH 80%.

DZIAŁANIE



Jest to osuszacz bez kompresora, który działa bez czynnika chłodniczego. Charakteryzuje się niemal stałym wskaźnikiem usuwania wody niezależnie od temperatury otoczenia. Jest bardziej wydajny niż osuszacze wyposażone w kompresor w przypadku gdy wykorzystujemy go w niskich temperaturach tj. poniżej 5°C.

Działanie tego osuszacza opiera się o rotor adsorpcyjny (obrotowa tarcza – chemicznie zaimpregnowana). Wilgotne powietrze z zewnątrz przedmuchiwane jest przez urządzenie, gdzie następuje jego kontakt z rotorem. Substancja chemiczna na rotorze usuwa wilgoć z powietrza i ogrzewa je dzięki wewnętrznym elementom grzewczym.

Rotor obraca się nieustannie. Element grzewczy usuwa z niego wodę. Woda ta skrapla się w systemie wymiany ciepła i odprowadzana jest do zbiornika.

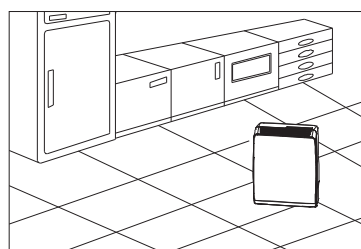
LOKALIZACJA

Nadmiar wilgoci przemieszcza się po całym domu. Dlatego też, osuszacz należy umieścić w takim miejscu, by wilgotne powietrze było przez niego pobierane z całego domu.

Przy określaniu położenia osuszacza, należy upewnić się, że jest on umieszczony na równej powierzchni oraz, że z każdej strony urządzenia zachowana została minimalna przestrzeń 20 cm (8"), aby umożliwić efektywny przepływ powietrza.

Grzałka wspomaga proces osuszania. Należy zachować co najmniej 40 cm przerwy między otworem odpowietrzającym i ubraniami, aby uniknąć przedostania się wody do maszyny i spowodowania uszkodzeń.

Urządzenie można stosować w łazience, piwnicy, kuchni, w pokoju gościnnym, szafkach itd.



PRZED UŻYCIEM

UWAGA!

- Z niniejszego urządzenia należy korzystać na płaskiej poziomej powierzchni, aby uniknąć wycieków wody. Urządzenie powinno stać w pozycji pionowej.
- Urządzenie zawiera substancję chemiczną. W czasie pierwszej godziny pracy urządzenie będzie wydylać zapach bez niebezpiecznych konsekwencji.
- Urządzenie wyposażone jest w ogrzewacz, dlatego też NALEŻY zachować odległość minimum 1 metra od substancji łatwopalnych.
- Urządzenie należy odłączyć od zasilania przed wykonaniem czyszczenia jakiegokolwiek jego części lub przed jego przemieszczeniem. W żadnym wypadku nie wolno wyłączać urządzenia poprzez bezpośrednie wyciągnięcie wtyczki z gniazda. Zawsze należy użyć wyłącznika na panelu sterowania.
- Urządzenie wyposażone jest w wyłącznik bezpieczeństwa, który wyłącza je w razie jego przechylenia się w trakcie pracy.
- W przypadku uszkodzenia kabla zasilającego, jego wymiany powinien dokonać autoryzowany przedstawiciel serwisu.

- W żadnym wypadku nie należy zasłaniać lub zapychać otworu odpowietrzającego jakimkolwiek przedmiotem.
 - Nie wprowadzać żadnych cieczy do urządzenia.
 - W żadnym wypadku nie należy urządzenia polewać lub spryskiwać wodą oraz innymi płynami.
 - Nie używać środków owadobójczych lub innych łatwopalnych substancji do czyszczenia urządzenia.
 - Przed przemieszczeniem urządzenia, należy najpierw je wyłączyć, następnie wyciągnąć wtyczkę z gniazda oraz opróżnić zbiornik z wodą. Zatrzymanie pracy urządzenia trwa około 2 minut, co jest konieczne do schłodzenia grzałek.
 - Należy zawsze odłączać urządzenie od zasilania i poczekać przynajmniej godzinę przed dokonaniem jakichkolwiek prac konserwacyjnych, przemieszczenia czy oczyszczenia urządzenia.
- Niniejsze urządzenie nie jest przeznaczone do użytku przez dzieci lub inne osoby wymagające pomocy lub nadzoru, jeżeli nie są one w stanie korzystać z niego w sposób bezpieczny ze względu na ich stan fizyczny czy psychiczny. Należy zwrócić uwagę by dzieci nie bawiły się urządzeniem.

OSUSZACZA NIE NALEŻY UŻYWAĆ W NASTĘPUJĄCYCH WARUNKACH



Narażenie na niekorzystne warunki pogodowe



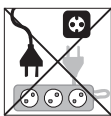
Nie używać w pobliżu źródeł wody



Gdy kabel zasilający lub przewody są postrzępione lub przecięte



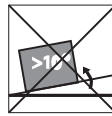
W miejscach gdzie dzieci pozostają bez opieki



W razie przeciążenia przedłużacza



Gdy kabel zasilający jest uszkodzony



Na powierzchniach pochyłych lub nierównych



W momencie wystąpienia ryzyka pożaru lub w pobliżu otwartego ognia



W miejscach występowania substancji chemicznych, które mogą uszkodzić urządzenie



W miejscach występowania ryzyka w postaci wywołanych przedmiotami obcymi

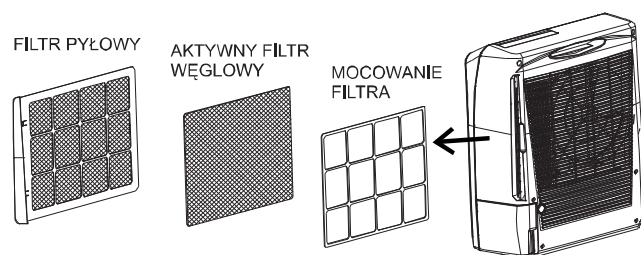
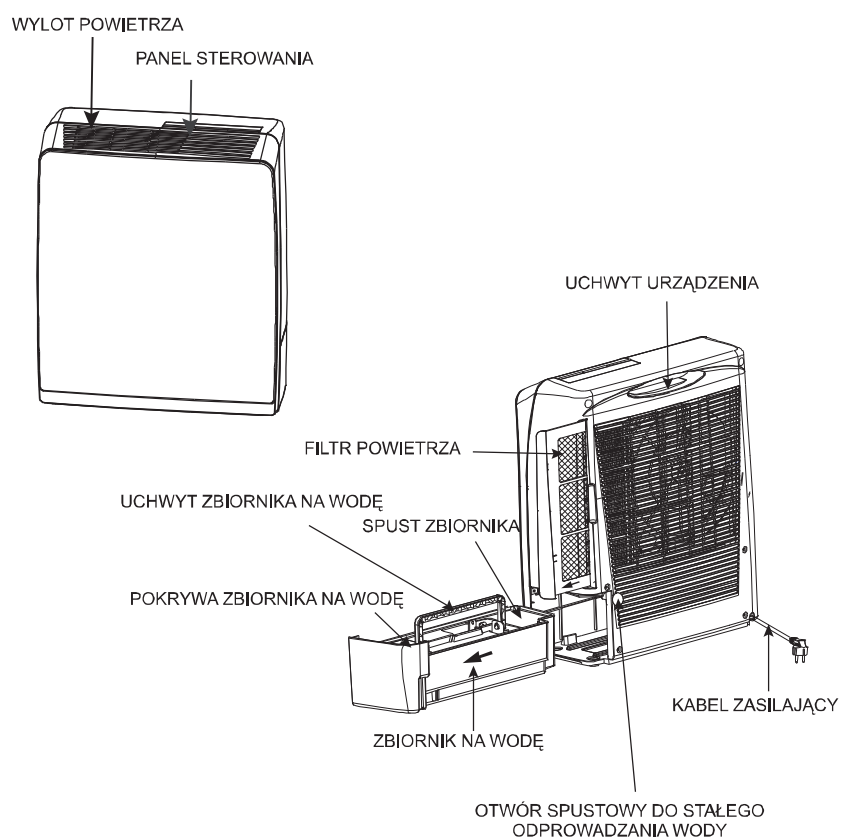


Produktu nie można naprawiać samodzielnie

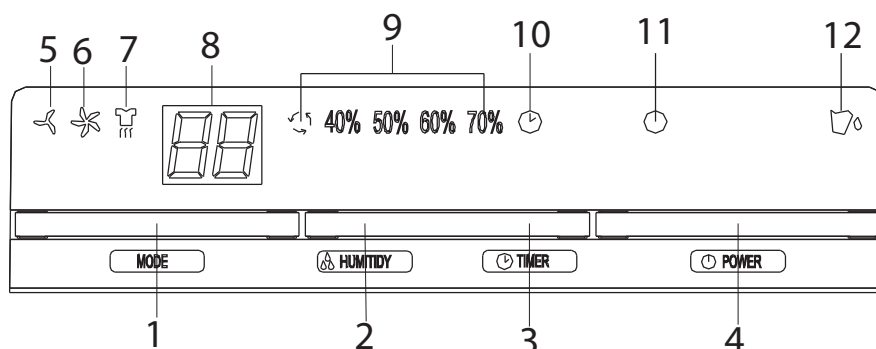


Gdy wystąpi ryzyko, że urządzenie zostanie oblane wodą

CZĘŚCI



PROGRAMOWANIE



1. PRZYCISK MODE (TRYBU)

Dzięki naciśnięciu tego przycisku, możliwe jest ustawienie trybu roboczego maszyny na:

- ✎ **NISKI** (CICHE osuszanie): Gdy wilgotność w pomieszczeniu:
 - < ustawionej wilgotności, urządzenie będzie pracować przy NISKIEJ prędkości wentylatora (bez grzałki).
 - ≥ ustawionej wilgotności, urządzenie będzie pracować z NISKĄ prędkością wentylatora (z grzałką).
- ✎ **WYSOKI** (TURBO osuszanie): Gdy wilgotność w pomieszczeniu
 - ≥ ustawionej wilgotności, urządzenie będzie pracować z WYSOKĄ prędkością wentylatora (z grzałką).
 - < ustawionej wilgotności, urządzenie będzie pracować z WYSOKĄ prędkością wentylatora (bez grzałki).
- 👕 **OSUSZACZ**: PRACA CIĄGŁA z WYSOKĄ prędkością wentylatora oraz GRZAŁKĄ (program suszenia ubrań)

2. PRZYCISK HUMIDITY (WILGOTNOŚCI)

Należy nacisnąć przycisk HUMIDITY (WILGOTNOŚCI), aby ustawić wymaganą wilgotność w pomieszczeniu: ciągłe osuszanie, 40%, 50%, 60% lub 70%. Zapali się odpowiednia dioda. Jeżeli wilgotność nie zostanie ustawiona tym przyciskiem, urządzenie będzie pracować przy wstępnie ustawionej wilgotności wynoszącej 50%.

3. PRZYCISK TIMER (MINUTNIK)

Należy nacisnąć przycisk TIMER, aby ustawić wymagany czas pracy. Po naciśnięciu przycisku, wyświetlacz LED wskaże liczbę, która została wybrana (od 1 do 24 w cyklu)

Po uruchomieniu zegara, zapali się symbol TIMER 🕒 czas nastawy pojawi się na wyświetlaczu LED przez 8 sekund. Następnie wyświetlacz LED powróci do wyświetlania wilgotności w pomieszczeniu. Gdy nastawiony czas zostanie osiągnięty, maszyna automatycznie się wyłączy.

Jeżeli przycisk czasomierza nie zostanie przyciśnięty, urządzenie będzie pracować cały czas przez 24 godziny.

4. PRZYCISK POWER (ZASILANIE)

Należy nacisnąć ten przycisk, aby uruchomić lub wyłączyć urządzenie.
Gdy zasilanie jest załączone, zapali się lampka kontrolna zasilania.

5. LAMPKA KONTROLNA TRYBU PRACY CICHEJ

W przypadku wybrania funkcji pracy CICHEJ, zapali się lampka kontrolna pracy.

6. LAMPKA KONTROLNA TRYBU PRACY TURBO

W przypadku wybrania funkcji TURBO, zapali się lampka kontrolna pracy.

7. LAMPKA KONTROLNA PRACY SUSZARKI DO UBRAŃ

W przypadku wybrania programu do SUSZENIA UBRAŃ, zapali się lampka kontrolna pracy.

8. WYŚWIETLACZ STOPNIA WILGOTNOŚCI

Pokazuje wilgotność pomieszczenia (35~95%RH). Naciśnięcie przycisku "TIMER" wskazuje czas nastawy, po 8 sekundach następuje powrót do wyświetlania wilgotności w pomieszczeniu.

9. LAMPKA KONTROLNA NASTAWY WILGOTNOŚCI 

Ciągłe osuszanie, 40%, 50%, 60%, 70%

10. WSKAŹNIK CZASU

Należy nacisnąć ten przycisk w celu ustawienia czasu pracy (1 do 24 godzin)

11. LAMPKA KONTROLNA ZASILANIA (POWER)

Gdy urządzenie pracuje normalnie, lampka podświetli się na niebiesko. Lampka zasilania będzie ostrzegawczo MIGAĆ w następujących warunkach:

- Urządzenie zostało przechylone.
- Wentylator usuwa ciepło (po wyłączeniu zasilania, urządzenie będzie dalej usuwać ciepło przez 2 minuty, aż do zupełnego wychłodzenia).

12. LAMPKA KONTROLNA PEŁNEGO ZBIORNIKA WODY

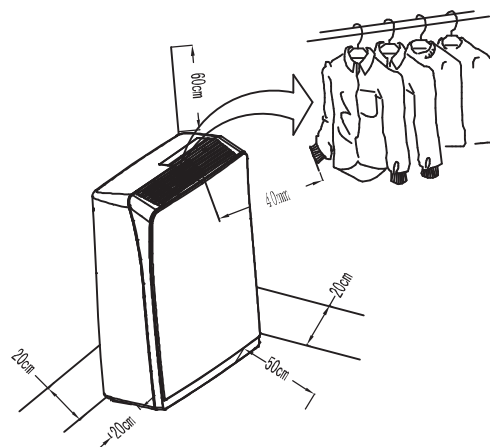
Zapala się na CZERWONO, gdy zbiornik z wodą jest pełen lub gdy zbiornik jest w niewłaściwej pozycji.

OBSŁUGA

1. Podłączyć urządzenie do właściwego gniazda zasilania. (Prosimy odwołać się do tabliczki znamionowej z tyłu urządzenia).
2. Nacisnąć przycisk POWER (ZASILANIE) w celu załączenia urządzenia. Urządzenie rozpocznie pracę w trybie ciągłym.
3. Nacisnąć przycisk HUMIDY (WILGOTNOŚĆ), aby ustawić wymaganą wilgotność w pomieszczeniu: ciągłe osuszanie, 40%, 50%, 60% lub 70%
4. Nacisnąć przycisk MODE, aby wybrać prędkość wentylacji, CICHO, TURBO lub OSUSZACZ.
5. Nacisnąć przycisk TIMER, aby ustawić wymagany czas pracy (1~24 godz.).
6. Aby wyłączyć urządzenie, należy ponownie nacisnąć przycisk POWER.

WAŻNE!


1. Po wyłączeniu urządzenia, urządzenie przestanie pracować zupełnie po co najmniej 2 minutach co pozwoli na schłodzenie grzałek. W czasie wychładzania, wskaźnik zasilania będzie ostrzegawczo migać. **NIE ODŁĄCZAĆ WTYCZKI BEZPOŚREDNIO Z GNIAZDA ZASILAJĄCEGO W CELU SZYBKIEGO WYŁĄCZENIA URZĄDZENIA.**
2. Nie należy używać urządzenia bez FILTRA POWIETRZA.
3. Dla bezpieczeństwa, ogrzewacz należy wyłączyć na 2 minuty po 8 godzinach ciągłej pracy, następnie należy go włączyć ponownie obojętnie czy nastawiony czas został osiągnięty czy nie.
 - a) W czasie przerwy, wentylator ciągle pracuje odprowadzając ciepło z urządzenia.
 - b) Aby wyłączyć urządzenie, należy nacisnąć przycisk POWER (nastawiony czas zostanie skasowany).
 - c) Gdy zbiornik na wodę będzie pełny, ustawiony czas również zostanie skasowany.
 - d) Jeżeli czas nie został ustawiony, maszyna wyłączy się automatycznie po 24 godzinach.
4. W trakcie korzystania z trybu SUSZENIA ubrań, urządzenie powinno znajdować się w odległości CO NAJMNIEJ 40 CM od innych przedmiotów (np. ubrań), przy czym należy upewnić się, że do otworu odpowietrzającego urządzenia nie dostanie się woda. Prosimy odwołać się do ilustracji (strona 9) w zakresie minimalnej odległości w każdym kierunku.
5. Niniejsze urządzenie wyposażone jest w wyłącznik bezpieczeństwa chroniący je przed przegrzaniem. W momencie przechylenia urządzenia wyłącza się ono automatycznie. Wskaźnik POWER (ZASILANIA) zapali się na CZERWONO oraz urządzenie wyda 3-krotny sygnał dźwiękowy będący ostrzeżeniem. Po przywróceniu urządzenia do pozycji pionowej, należy nacisnąć przycisk POWER w celu ponownego uruchomienia.



6. Autodiagnoza: Jeżeli czujnik pokojowy, czujnik wilgoci lub czujnik przechyty nie działa, urządzenie wyda 3-krotny sygnał ostrzegawczy, wskaźnik ZASILANIA zmieni kolor na CZERWONY, a urządzenie WYŁĄCZY się.

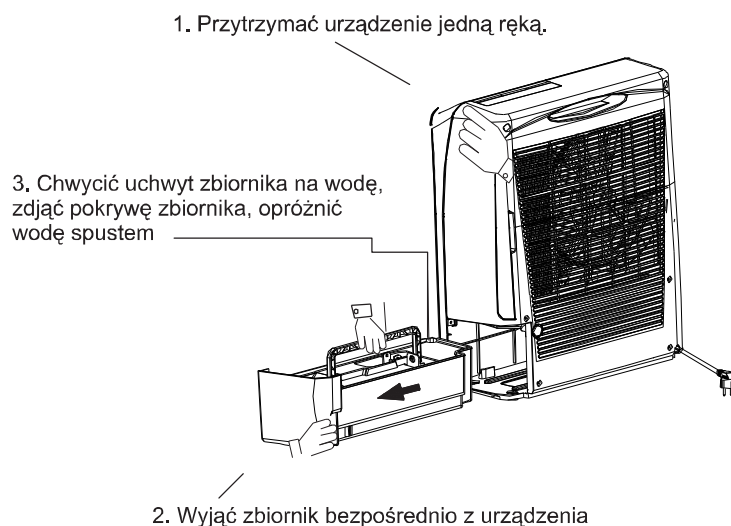
ODPROWADZANIE WODY

Gdy zbiornik na wodę zostanie całkowicie napełniony, urządzenie przestanie pracować przy czym:

- Zapali się wskaźnik  sygnalizujący napełnienie zbiornika wodą.
- Urządzenie wyda 10 sygnałów ostrzegawczych służących jako przypomnienie. Aby wyłączyć dźwięki ostrzegawcze można nacisnąć przycisk POWER co spowoduje wyłączenie urządzenia.

Aby opróżnić zbiornik należy wykonać następujące kroki:

1. Przytrzymać urządzenie jedną ręką tak by stało stabilnie.
2. Wyjąć zbiornik bezpośrednio z urządzenia.
3. Chwycić uchwyt zbiornika na wodę, zdjąć pokrywę zbiornika, opróżnić wodę spustem.
4. Po opróżnieniu zbiornika, należy go ponownie umieścić na swoim miejscu i upewnić się, że został włożony prawidłowo, aby symbol "pełny zbiornik na wodę" zniknął, a osuszacz mógł ponownie działać.

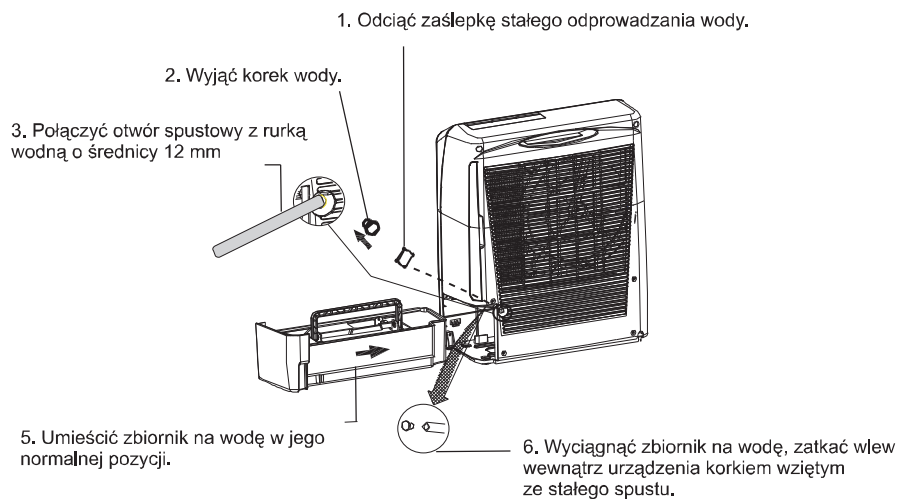


Uwaga: Jeżeli zbiornik na wodę nie został umieszczony w prawidłowej pozycji, czujnik sygnalizujący pełen zbiornik zmieni kolor na czerwony, a urządzenie będzie wydawać sygnały.

STAŁE ODPROWADZANIE WODY

Gdy osuszacz funkcjonuje w warunkach bardzo wysokiej wilgotności, zbiornik na wodę będzie wymagał częstszego usuwania wody. W takim wypadku bardziej dogodnie będzie ustawienie urządzenia w tryb stałego odprowadzania wody według następującej procedury:

1. Odciać zaślepkę stałego odprowadzania wody z tyłu urządzenia.
2. Wyjąć korek zbiornika na wodę.
3. Wyciągnąć zbiornik na wodę, zatkać wlew wewnątrz urządzenia korkiem wyjętym ze stałego spustu.
4. Wyciągnąć zbiornik na wodę, zatkać wlew wewnątrz urządzenia korkiem wziętym ze stałego spustu
5. Umieścić zbiornik na wodę w jego normalnej pozycji.



UWAGA!

Rurka wodna nie jest częścią standardowego wyposażenia urządzenia.

KONSERWACJA

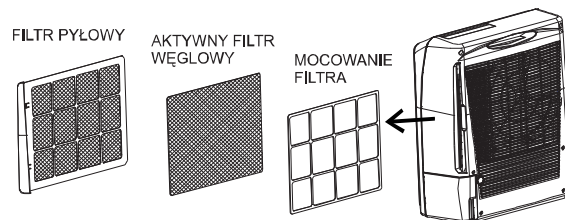
Należy zawsze odłączać urządzenie od sieci zasilającej i odczekać **przynajmniej godzinę** przed wykonaniem jakichkolwiek prac konserwacyjnych lub czyszczenia urządzenia.

OCZYSZCZANIE KORPUSU URZĄDZENIA

Należy używać miękkiej szmatki w celu dokładnego wyczyszczenia urządzenia. W żadnym wypadku nie używać lotnych substancji chemicznych, benzyny, detergentów, ubrań poddanych zabiegom chemicznym lub innych roztworów czyszczących, mogą one przyczynić się do uszkodzenia obudowy.

OCZYSZCZANIE FILTRA

Należy wyciągnąć filtr powietrza znajdujący się z tyłu urządzenia. (rysunek, strona 12)



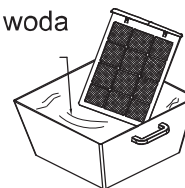
W przypadku filtra pyłowego (filtra zmywalnego):

1. Należy użyć odkurzacza lub lekko opukać filtr aby ułatwić jego oczyszczanie. Jeżeli filtr jest wyjątkowo brudny, należy użyć ciepłej wody z małą ilością środka czyszczącego.
2. Należy upewnić się, że filtr jest zupełnie suchy przed dokonaniem jego wymiany.
3. Filtra nie należy wystawiać na światło słoneczne.

W przypadku aktywnego filtra węglowego

Ten filtr nie jest zmywalny. Jego okres użytkowania jest zmienny i zależy od otaczających warunków, w których urządzenie jest wykorzystywane. Okresowo należy dokonywać przeglądów filtra (mniej więcej co 6 miesięcy) i wymienić go w razie konieczności.

Ciepła woda



PRZECHOWYWANIE

Jeżeli urządzenie nie jest używane przez dłuższy okres czasu należy:

- Wyłączyć urządzenie, wyjąć kabel zasilający z gniazda i oczyścić go.
- Zupełnie opróżnić zbiornik z wodą i dokładnie go przetrzeć.
- Przykryć urządzenie i przechowywać w miejscu, w którym nie będzie bezpośrednio narażone na promienie światła słonecznego.

WYKRYWANIE USTEREK

PROBLEM	MOŻLIWA PRZYCZYNA
Urządzenie w ogóle nie działa	<ol style="list-style-type: none"> 1. Nieprawidłowe podłączenie do źródła zasilania 2. Nieprawidłowe położenie zbiornika wody lub jest on pełny. 3. Urządzenie stoi na nierównej powierzchni.
Urządzenie nie spełnia funkcji osuszania	<ol style="list-style-type: none"> 1. Zbyt duża ilość pyłu na filtrze powietrza. 2. Zatkany wlot powietrza lub otwór odpowietrzający. 3. Zbyt mała wilgotność w pomieszczeniu.
Wydajność osuszacza nie jest dobra	<ol style="list-style-type: none"> 1. Zbyt wiele otwartych drzwi i okien. 2. Wyposażenie znajdujące się w pomieszczeniu zwiększa wilgotność powietrza.
Nienormalny hałas silnika	<ol style="list-style-type: none"> 1. Sprawdzić i oczyścić filtr powietrza. 2. Sprawdzić czy urządzenie stoi w pozycji pionowej i na równej powierzchni.
Z urządzenia wycieka woda	<ol style="list-style-type: none"> 1. Sprawdzić czy urządzenie nie zostało przechylone. 2. Sprawdzić czy przepływ wody w zbiorniku nie został zablokowany przez ciało obce.
Po wyłączeniu urządzenia, silnik wentylatora ciągle pracuje	<ol style="list-style-type: none"> 1. Po zatrzymaniu pracy urządzenia, należy odczekać ok. 2 minut aż ogrzewacz elektryczny zostanie schłodzony przez wentylator wewnętrzny. Jest to normalny tryb pracy urządzenia