



DOKUMENTACJA
TECHNICZNO-RUCHOWA
PALNIKÓW GAZOWYCH

BS 1- 4



Gulliver



KOD	MODEL	TYP
3761112 - 3761158	BS1	911 T1
3761212 - 3761258	BS2	912 T1
3761312 - 3761316 3761358	BS3	913 T1
3761412 - 3761416 3761458	BS4	914 T1

Deklaracja zgodności według ISO / IEC 17050-1

Producent: Riello S.p.A.
Adres: Via Pilade Riello, 7
37045 Legnago (VR)
Produkt: Gazowy palnik
nadmuchowy
Model: **BS 1-4**

Produkty te są zgodne z następującymi normami technicznymi:

EN 676

EN 292

EN 50 081-1

EN 50 082-1

EN 60 335

Zgodnie z dyrektywami Unii Europejskiej:

GAD 90/396/EWG Dyrektywa w sprawie Urządzeń Gazowych

MD 98/37/WE Dyrektywa w sprawie Maszyn

LVD 73/23/EWG - 2006/95 WE Dyrektywa w sprawie Niskiego Napięcia

EMC 89/336/EWG Zgodność Elektromagnetyczna

takie produkty oznaczane są w sposób następujący:

CE-0085XXXXX (dla BS 1-4)



Legnago 06.06.2007.

Mr. G. Conticini

Burners Division Department

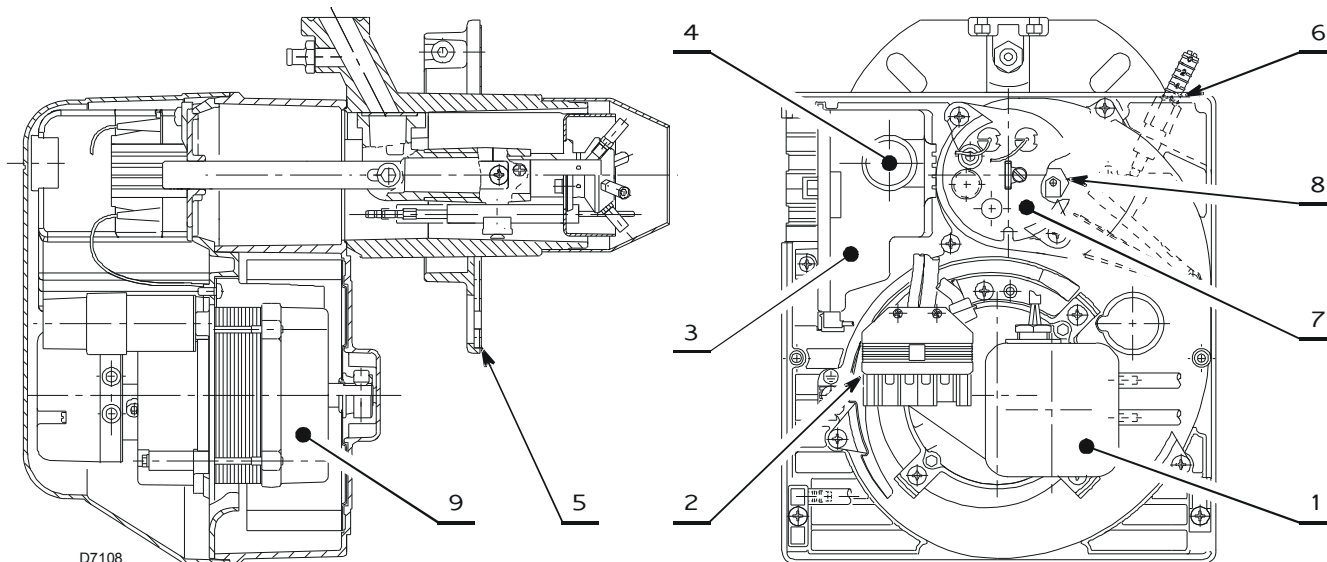
Jakość zapewniana jest za pomocą systemu jakości i zarządzania certyfikowanego zgodnie z normą UNI EN ISO 9001.

SPIS TREŚCI

1. OPIS PALNIKA	4
1.1 Wyposażenie palnika	4
1.2 Akcesoria.....	4
2. DANE TECHNICZNE.....	5
2.1 Dane techniczne.....	5
2.2 Wymiary gabarytowe	5
2.3 Obciążenie cieplne	6
3. INSTALACJA.....	7
3.1 Położenie pracy	7
3.2 Mocowanie do kotła	8
3.3 Ustawienie elektrody sondy.....	8
3.4 Armatura gazowa	9
3.5 Zasilanie elektryczne armatury gazowej.....	9
3.6 Linia zasilania gazem.....	9
3.7 Instalacja elektryczna.....	10
4. DZIAŁANIE.....	11
4.1 Regulacja spalania.....	11
4.2 Ustawienie głowicy spalania.....	11
4.3 Regulacja kłapy powietrza	12
4.4 Kontrola spalania.....	12
4.5 Presostat powietrza.....	12
4.6 Cykl uruchamiania palnika.....	13
4.7 Funkcja powtarzania cyklu.....	13
4.8 Funkcja przedłużonej wentylacji.....	13
4.9 Restart sterownika.....	13
5. KONSERWACJA	14
5.1 Sygnalizacja diagnostyczna sterownika.....	14
6. USTERKI / ŚRODKI ZARADCZE.....	15
6.1 Problemy przy uruchamianiu	15
6.2 Nieprawidłowości działania.....	17
7. OSTRZEŻENIA PRZED NIEBEZPIECZEŃSTWEM	17
7.1 Identyfikacja palnika.....	17
7.2 Podstawowe środki bezpieczeństwa.....	17

1. OPIS PALNIKA

- Palnik gazowy dwustopniowy
- Palnik odpowiada poziomowi ochrony IP XOD (IP 40) według EN 60529
- Oznaczenie CE zgodnie z Dyrektywą dotyczącą Urządzeń Gazowych 90/396/EEC; PIN **0085AQ0409**.
- Zgodnie z Dyrektywami : EMC 89/336/EEC, Niskie Napięcie 73/23/EEC i Maszyny 98/37/EEC.
- Rampa gazowa zgodnie z EN 676.
- Palnik został zatwierdzony do działania przerywanego, zgodnie z dyrektywą EN 676.
- Homologacja BUWAL Nr **100010**



- 1 - Presostat powietrza
 2 - 6-cio wtykowe gniazdo dla rampy
 3 - Sterownik z gniazdem siedmiowtykowym
 4 - Przycisk resetujący z lampką blokowania
 5 - Kołnierz z uszczelką

- 6 - Zespół nastawiania przepustnicy powietrza
 7 - Flaszka mocująca do kotła
 8 - Punkt pomiaru ciśnienia powietrza
 9 - Silnik

1.1 WYPOSAŻENIE PALNIKA

Kołnierz z uszczelką	szt. 1
Śruby i nakrętki dla kołnierza.....	szt. 1
Wtyczka 4 wtykowa	szt. 1

Śruby i nakrętki mocowania kołnierza z kotłem.....	szt. 4
Wtyczka 7 wtykowa	szt. 1
Zdalne włączanie restartu.....	szt. 1

1.2 AKCESORIA

ZESTAW OPROGRAMOWANIA DIAGNOSTYCZNEGO

Dostępny jest specjalny zestaw, który za pośrednictwem optycznego połączenia z komputerem PC, przekazuje stan palnika wraz z liczbą godzin pracy, typem i numerem defektów, numer fabryczny, itd.

Aby wyświetlić dane diagnostyki, postępować następująco:

- Połączyć oddzielnie dostarczony zestaw z gniazdkiem sterownika.

Odczyt informacji rozpoczyna się z chwilą uruchomienia programu załączonego do zestawu.

ZESTAW ZDALNEGO RESTARTU

Palnik posiada zespół zdalnego restartu (RS), składający się z przyłącza i przycisku, działający na odległość maks. 20 metrów. Dla jego zainstalowania, usunąć blokadę ochronną zainstalowaną przez producenta i wstawić blokadę dostarczoną z palnikiem (patrz schemat elektryczny na stronie 8).

WIELOCZŁONOWY ZESTAW OBROTU

Dostępny jest specjalny zestaw, który może zostać użyty dla zainstalowania palnika obróconego o 180°, jak przedstawiono na stronie 7, pozycja 5, w części zatytułowanej „**3.1 POŁOŻENIE PRACY**”. Zestaw ten został zaprojektowany tak, aby umożliwić właściwe działanie zaworu armatury gazowej. Zestaw musi zostać zainstalowany zgodnie z prawem i lokalnymi przepisami.

2. DANE TECHNICZNE

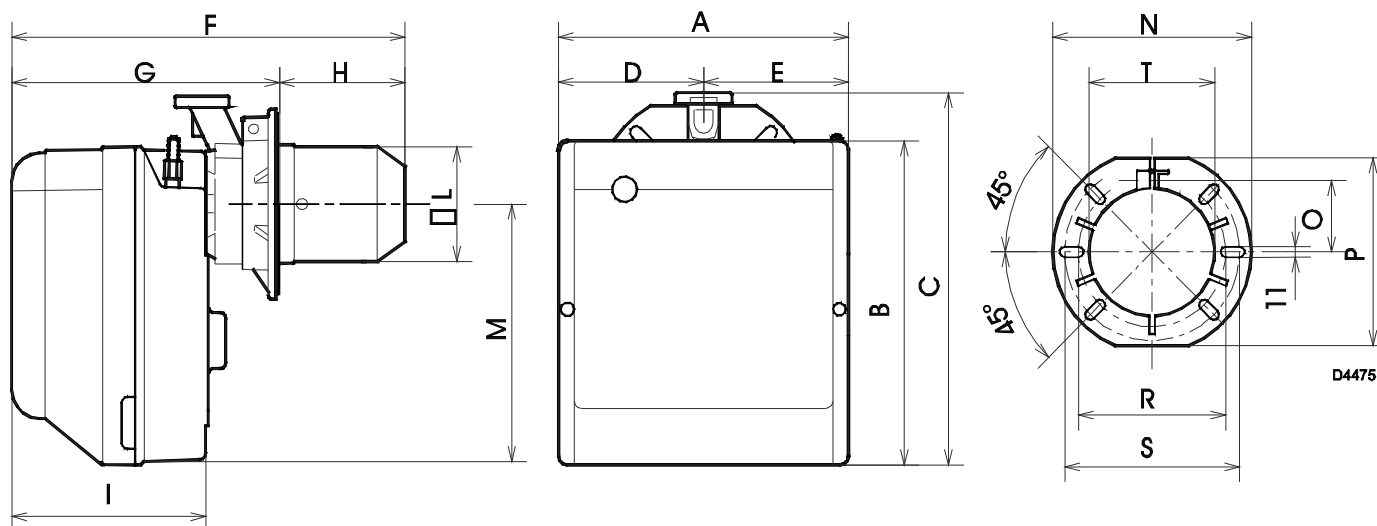
2.1 DANE TECHNICZNE

TYP		BS1	BS2	BS3	BS4
Moc cieplna (1)	kW	16 - 52	35 - 91	65 - 200	110 - 250
	Mcal/h	13.8 - 44,7	30.1 - 78.2	55.9 - 172	94.6 - 215
Gaz ziemny (Grupa 2)		Wartość opałowa : 8 - 12 kWh/m ³ = 7000 - 10 340 kcal/m ³			
		Ciśnienie: min. 20 mbar - maks. 100 mbar			
Zasilanie elektryczne		Jedna faza, 230V ± 10% ~ 50Hz			
Silnik		Prąd zasilający 0.8A 2750 obr./min. 288 rad/s	Prąd zasilający 1.8A 2800 obr./min. 294 rad/s	Prąd zasilający 1.9A 2720 obr./min. 288 rad/s	
Kondensator		4 µF	6.3 µF	8µF	
Transformator zapłonu		Pierwotne 230V / 0.2A - Wtórne 8 kV / 12 mA			
Pobór mocy elektrycznej		0.15 kW	0.18 kW	0.35 kW	0.53 kW
[1]Warunki nominalne: Temperatura 20°C – Ciśnienie barometryczne 1013 mbar – Wysokość 0 m n.p.m.					

Dla gazu grupy 3 (LPG) zwrócić się o oddzielny zestaw.

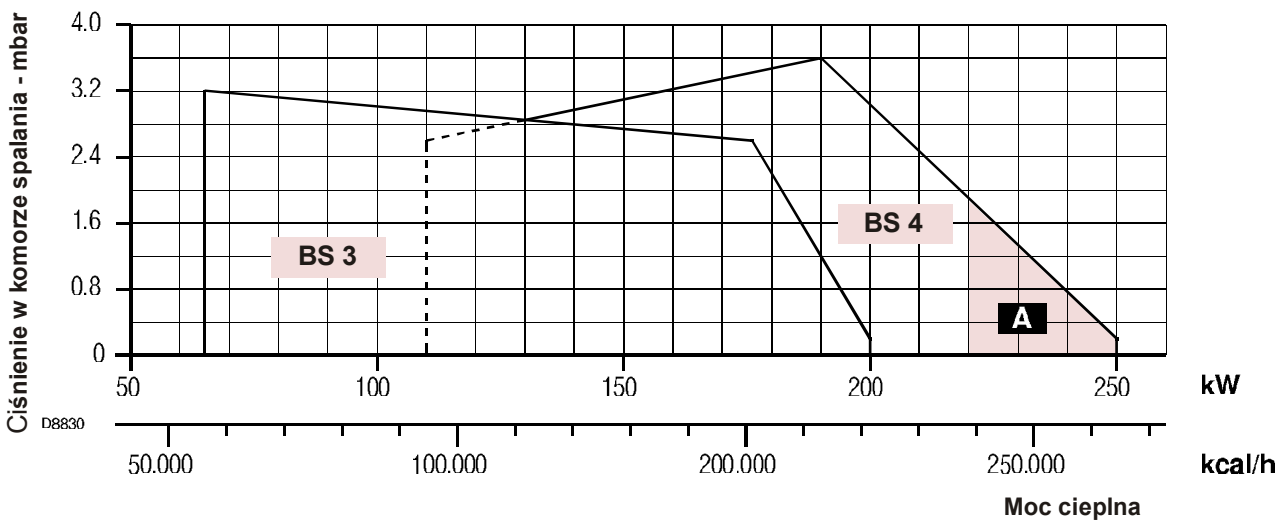
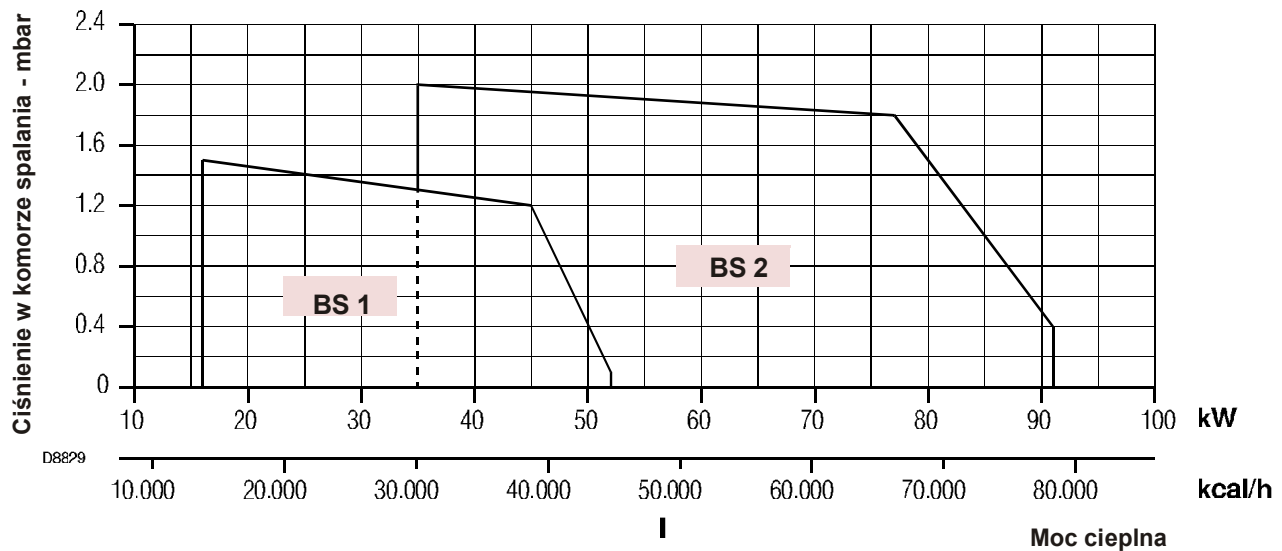
KRAJ			AT-IT-DK-CH	GB-IE	DE	FR	NL	LU-PL	BE
KATEGORIA GAZU.			I12H3B/P	I12H3P	I12ELL3B/P	I12Er3P	I12L3B/P	I12E3B/P	I2E(R)B,I3P
CIŚNIENIE GAZU	G20	H	20	-	-	-	-	-	-
	G25	L	-	25	20	-	25	25	-
	G20	E	-	-	20	20/25	-	-	20/25

2.2 WYMIARY



TYP	A	B	C	D	E	F	G	H	I	L-T	M	N	O	P	R	S
BS1	234	254	295	122.0	112.0	346	230-276	116-70	174	89	210	192	66	167	140	170
BS2	255	280	325	125.5	125.5	352	238-252	114-100	174	106	230	192	66	167	140	170
BS3	300	345	391	150.0	150.0	390	262-280	128-110	196	129	285	216	76.5	201	160	190
BS4	300	345	392	150.0	150.0	446	278-301	168-145	216	137	286	218	80.5	203	170	200

2.3 OBCIĄŻENIE CIEPLNE



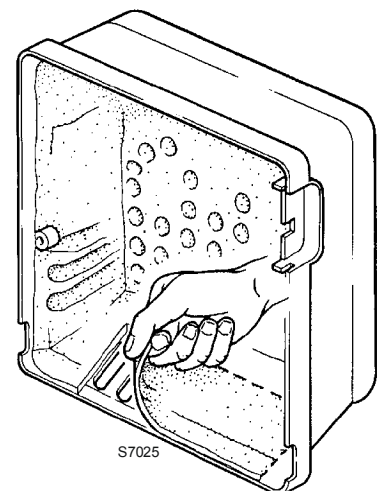
A W modelu BS4 typ 914T1, celem zagwarantowania pracy z wydajnością 220 – 250 kW, należy zdjąć przykrycie, celem udostępnienia dodatkowych szczelin wlotu powietrza w obudowie.

KOCIOŁ DO BADAŃ

Obciążenie cieplne zostało określone zgodnie ze standardami EN 676

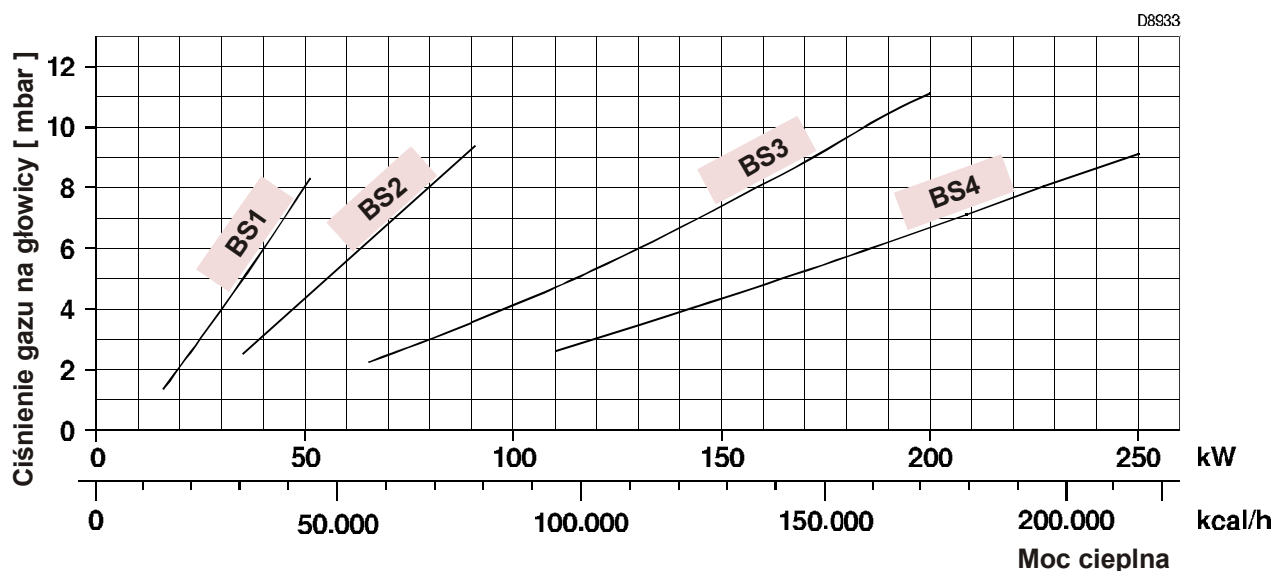
KOTŁY HANDLOWE

Zgodność palnika i kotła jest zapewniona, jeśli kocioł odpowiada EN 303 i wymiary komory spalania są zbliżone do wymiarów przedstawionych na wykresie EN 676. W zastosowaniach, w których kocioł nie odpowiada EN 303, lub w których komora spalania posiada wymiary dużo mniejsze od tych podanych w EN 676, należy skonsultować się z producentem.



WSPÓLZALEŻNOŚĆ POMIĘDZY CIŚNIENIEM GAZU I WYDAJNOŚCIĄ PALNIKA

Celem uzyskania maksymalnej wydajności, zostaje pomierzone ciśnienie 9,3 mbar w głowicy gazowej, odpowiadające modelowi 912T1 (M2, patrz rozdział 3.6, strona 9), przy 0 mbar w komorze spalania, z użyciem gazu GZ50 o wartości opałowej 10 kWh/m³ (8 570 kcal/m³).

**3. INSTALACJA**

PALNIK MUSI ZOSTAĆ ZAINSTALOWANY ZGODNIE Z PRAWEM I LOKALNYMI PRZEPISAMI.

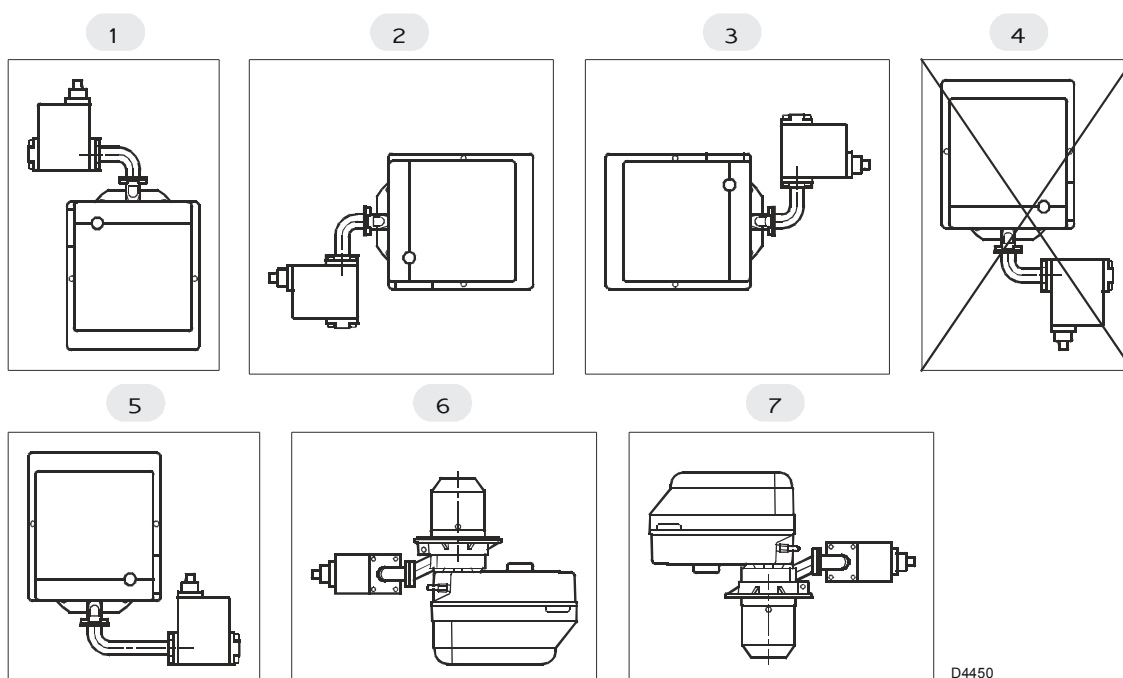
3.1 POŁOŻENIE PRACY

Palnik jest zaprojektowany dla pracy wyłącznie w położeniu **1**.

Instalacja w położeniach **2, 3, 5, 6 i 7** nie jest zalecana, ponieważ istnieje prawdopodobieństwo zakłócenia prawidłowego działania urządzenia, w związku z tym, że nie może zostać zagwarantowane zamknięcie kłapy powietrza, kiedy palnik znajduje się w stanie czuwania.

Instalacja w położeniu **5** jest dopuszczalna jedynie przy użyciu „zestawu obrotu MULTIBLOC”, zamawianego oddzielnie.

Instalacja **4** jest zabroniona ze względów bezpieczeństwa.



D4450

3.2 MOCOWANIE DO KOTŁA

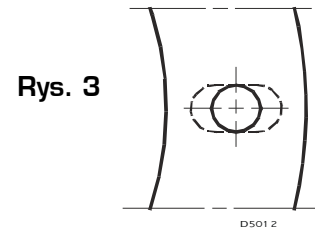
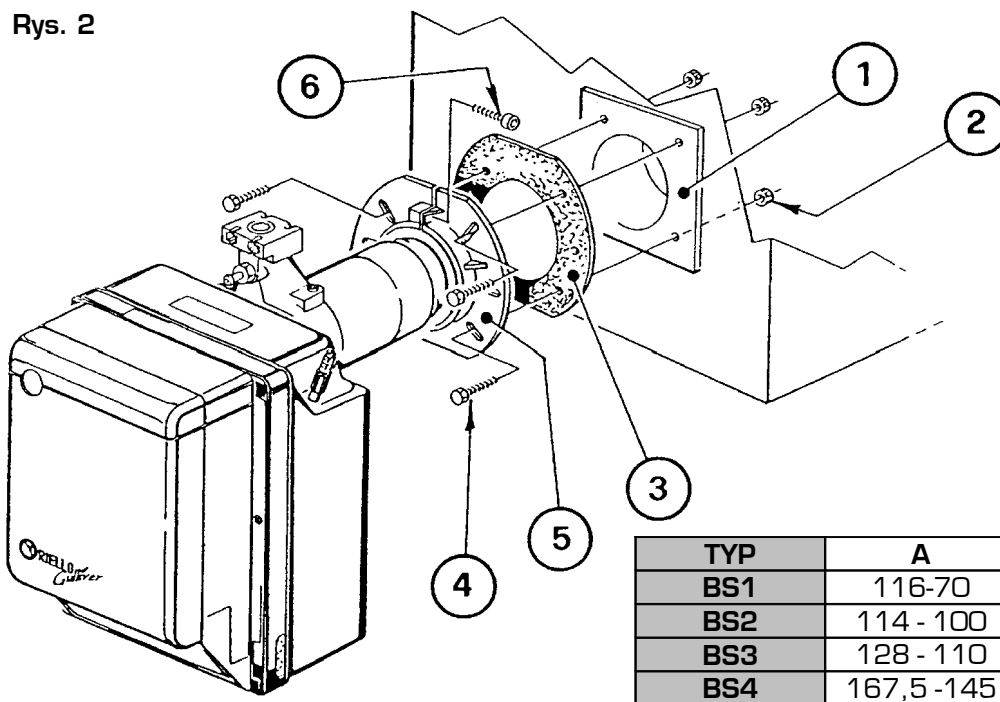
Celem zamocowania palnika do kotła, należy wykonać, co następuje:

- Poszerzyć, w razie konieczności, otwory w uszczelce izolacyjnej (3, rys. 3).
- Przymocować kołnierz (5) do drzwiczek kotła (1) za pomocą czterech śrub (4) i (w razie konieczności) nakrętek (2) wstawiając uszczelkę izolacyjną (3), ale pozostawiając niedokręconą jedną z dwóch górnych śrub (4) (patrz rys. 2).
- Wsunąć głowicę w kołnierz, zakręcić śrubę 6 i dokręcić śrubę 4

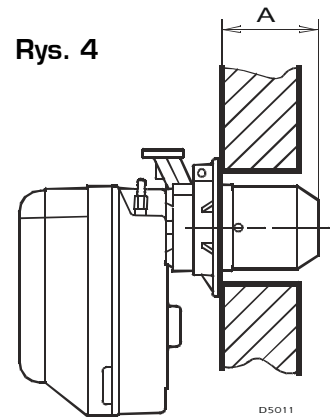
UWAGA:

Palnik może być zainstalowany przy różnych wymiarach (A) (patrz rys. 4). W każdym razie, upewnij się, że głowica przechodzi całkowicie przez grubość drzwiczek kotła.

Rys. 2



Rys. 4



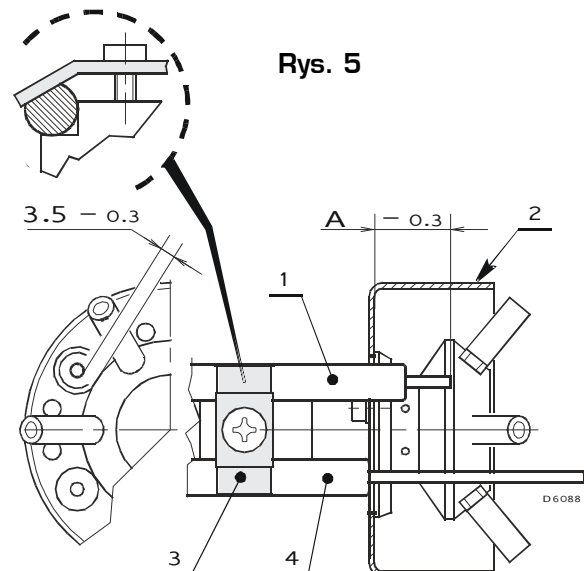
TYP	A
BS1	116-70
BS2	114 - 100
BS3	128 - 110
BS4	167,5 - 145

3.3 USTAWIENIE ELEKTRODY SONDY

UWAGA:

- Upewnij się, że płytka (3, rys. 5) jest zawsze umieszczona w spłaszczeniu elektrody.
- Oprzeć izolator próbnikowy (4) o puszkę (2).

TYP	BS1	BS2	BS3	BS4
A	17	30	31	31



3.4 RAMPA GAZOWA (zgodna z normą EN 676)

Rampa gazowa jest zasilana oddzielnie, w zakresie jej regulacji patrz załączone instrukcje.

RAMPA GAZOWA		ODPOWIADAJĄCY PALNIK	POŁĄCZENIA		ZASTOSOWANIE
TYP	SYMBOL		WLOT	WYLOT	
MBC 65 DLE	3970570	BS1	Rp 1/2	Kołnierz 1	Gaz ziemny i LPG
MB ZRDLE 405 B01	3970546	BS1	Rp 1/2	Kołnierz 1	Gaz ziemny i LPG
MB ZRDLE 405 B01	3970547	BS2	Rp 3/4	Kołnierz 2	Gaz ziemny i LPG
MB ZRDLE 407 B01	3970544	BS2	Rp 3/4	Kołnierz 2	Gaz ziemny i LPG
MB ZRDLE 407 B01	3970548	BS3 - BS4	Rp 3/4	Kołnierz 3	Gaz ziemny < 150kW i LPG
MB ZRDLE 410 B01	3970549	BS3 - BS4	Rp 1 1/4	Kołnierz 3	Gaz ziemny i LPG
MB ZRDLE 412 B01	3970550	BS3 - BS4	Rp 1 1/4	Kołnierz 3	Gaz ziemny

3.5 ZASILANIE ELEKTRYCZNE RAMPY GAZOWEJ

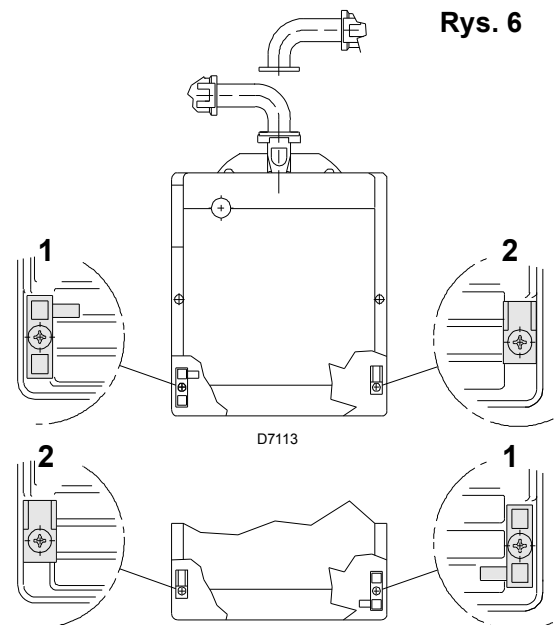
Przewody zasilające rampy gazowej mogą być doprowadzone do prawej lub lewej strony palnika, jak pokazano na rysunku 6. W zależności od punktu doprowadzenia, zacisk kabla z punktem pomiaru ciśnienia (1) i zwykły zacisk kabla (2) mogą wymagać przełożenia.

W związku z tym, należy się upewnić, czy:

- zacisk kabla (1) jest właściwie położony;
- rura jest ustawiona właściwie, tak, aby nie było ograniczeń mogących utrudniać przepływ powietrza do presostatu.

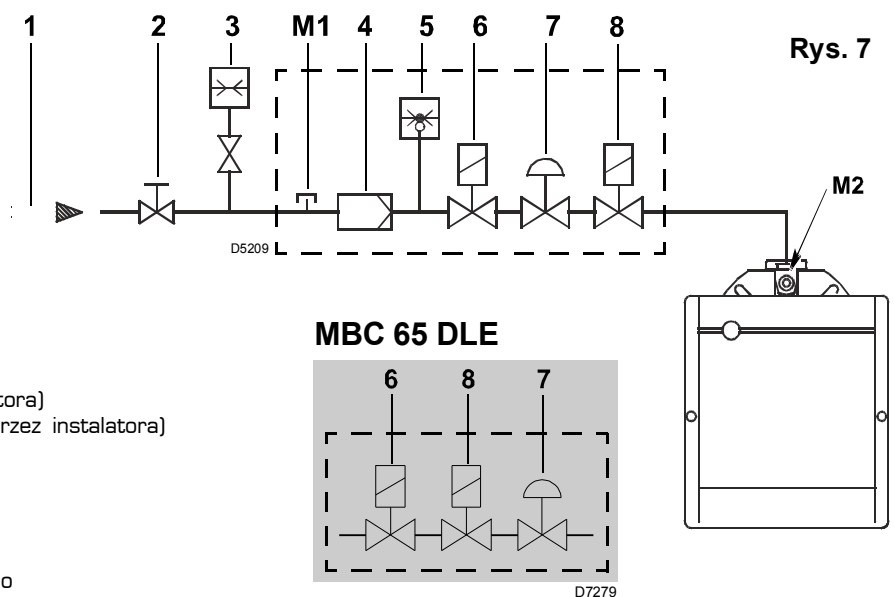
OSTRZEŻENIE

W razie konieczności, przyciąć rurę do właściwego wymiaru.



Rys. 6

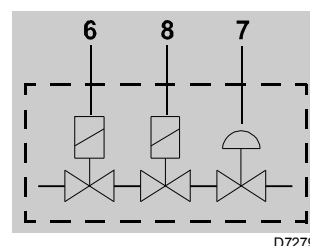
3.6 LINIA ZASILANIA GAZEM



Rys. 7

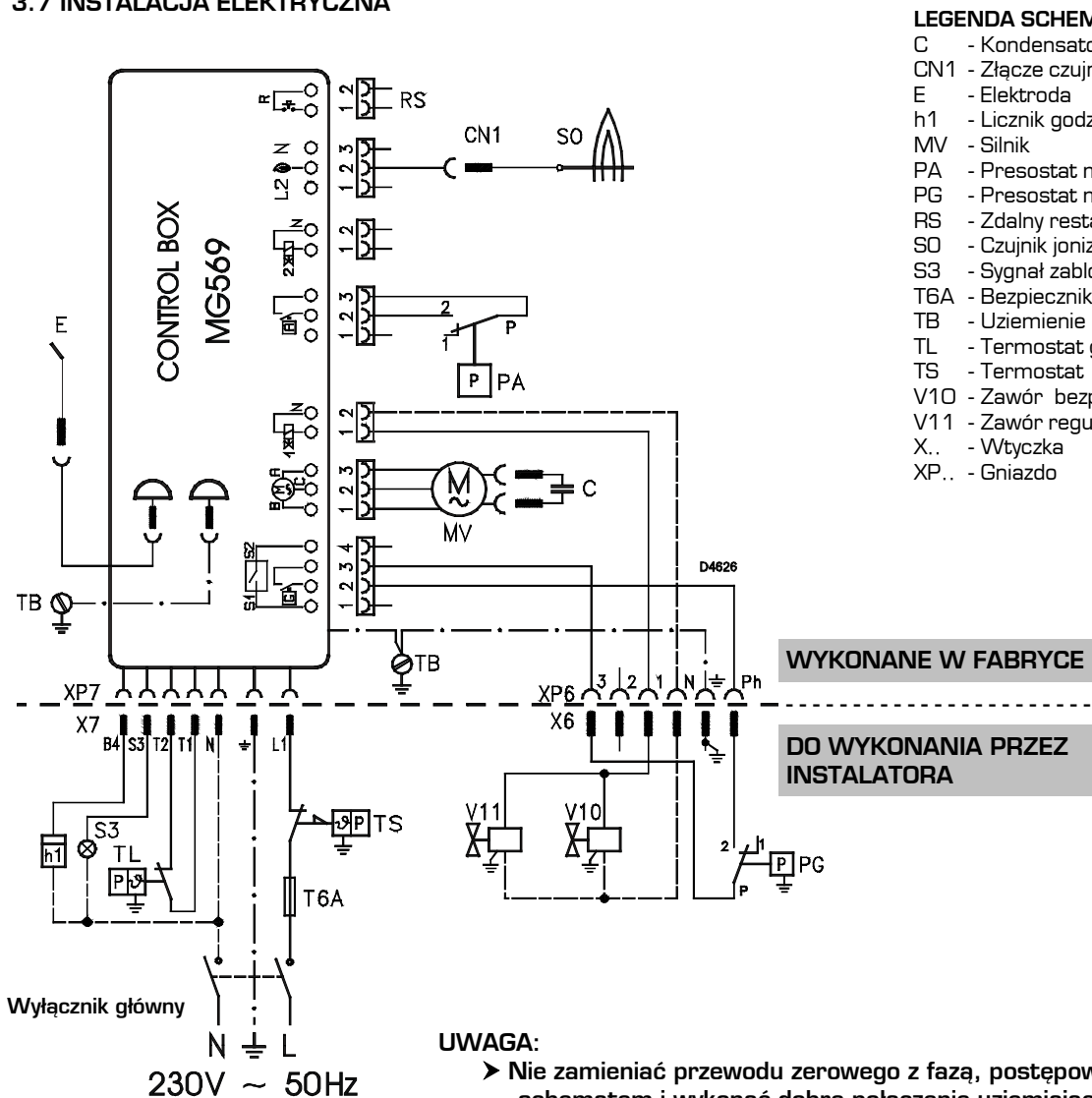
- 1 – Rura doprowadzenia gazu
- 2 – Zawór ręczny (dostarczany przez instalatora)
- 3 – Manometr ciśnienia gazu (dostarczany przez instalatora)
- 4 – Filtr
- 5 – Presostat gazu
- 6 – Zawór bezpieczeństwa
- 7 – Regulator ciśnienia
- 8 – Zawór regulacyjny
- M1 – Punkt pomiaru ciśnienia gazu zasilającego
- M2 – Punkt pomiarowy złącza ciśnienia

MBC 65 DLE

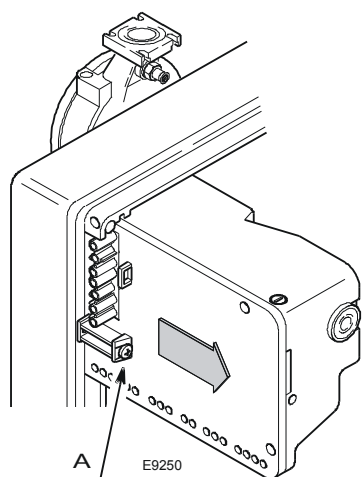


D7279

3.7 INSTALACJA ELEKTRYCZNA



Rys. 8

**UWAGA:**

- Nie zamieniać przewodu zerowego z fazą, postępować starannie zgodnie ze schematem i wykonać dobre połączenie uziemiające.
- Przekrój przewodu musi wynosić co najmniej 1 mm² (chyba, że miejscowe przepisy i wymagania stanowią inaczej).
- Okablowanie elektryczne wykonane przez instalatora musi być zgodne z obowiązującymi przepisami krajowymi.

BADANIE

- Sprawdzić czy palnik zatrzymuje się po otwarciu termostatów.
- Sprawdzić, czy palnik zostaje zablokowany po rozwarciu złącza (CN1) połączonego z próbnym, czerwonym przewodem i usytuowanego na zewnątrz sterownika.

STEROWNIK, (patrz rys. 8)

Dla zdjęcia sterownika z palnika, należy:

- rozłączyć wszystkie złącza, 7 wtykową wtyczkę, kable wysokiego napięcia i przewód uziemiający (TB);
- odkręcić śrubę (A, rys.8) i pociągnąć sterownik w kierunku wskazanym strzałką.

Aby zamontować sterownik, należy:

- przykręcić śrubę (A) momentem 1 – 1,2 Nm;
- dokonać połączenia wszystkich złączy uprzednio rozłączonych.

UWAGI:

Palniki uzyskały homologację typu dla pracy przerywanej. Oznacza to, że muszą być zatrzymane co najmniej raz na 24 godziny, celem umożliwienia sprawdzenia przez sterownik, jej efektywności. Termostat graniczny (TL) normalnie zapewnia zatrzymanie palnika. Jeśli to nie następuje, należy zastosować szeregowo, czasowy wyłącznik, zatrzymujący palnik co najmniej raz na 24 godziny.

4. PRACA

4.1 REGULACJA SPALANIA

Zgodnie z Dyrektywą Sprawności 92/42/EEC, stosowanie palnika w kotle, regulacja i testowanie muszą być przeprowadzane zgodnie z instrukcją obsługi kotła, włącznie ze sprawdzaniem zawartości CO i CO₂ w spalinach, ich temperatury i średniej temperatury wody w kotle. Celem uzyskania odpowiedniej wydajności urządzenia, wybrać właściwą regulację głowicy spalania i otwarcia kłapy powietrza.

4.2 USTAWIENIE GŁOWICY SPALANIA. (Patrz rys. 9)

Regulacja zależy od wydajności palnika. Obrócić śrubę regulacyjną (6) w kierunku zgodnym lub przeciwnym do ruchu wskazówek zegara, aż punkt ustawienia zaznaczony na pręcie regulacyjnym (2) zrówna się z zewnętrzną płaszczyzną zespołu głowicy (1). Rysunek 9 przedstawia regulacyjny pręt głowicy, ustawiony na punkcie 3.

Przykład dla palników BS3:

Palnik zainstalowany jest na kotle o mocy 100 kW.

Przy poziomie sprawności 90 %, palnik powinien posiadać wydajność około 110 kW przy pręcie regulacyjnym ustawionym na punkcie 3, jak przedstawiono na wykresie.

Wykres służy DLA INFORMACJI: dla zapewnienia dobrej pracy palnika, proponujemy dokonanie regulacji głowicy spalania zgodnie z wymaganiami kotła.

ZDEJMOWANIE ZESPOŁU GŁOWICY

Przy zdejmowaniu zespołu głowicy, postępować w sposób następujący:

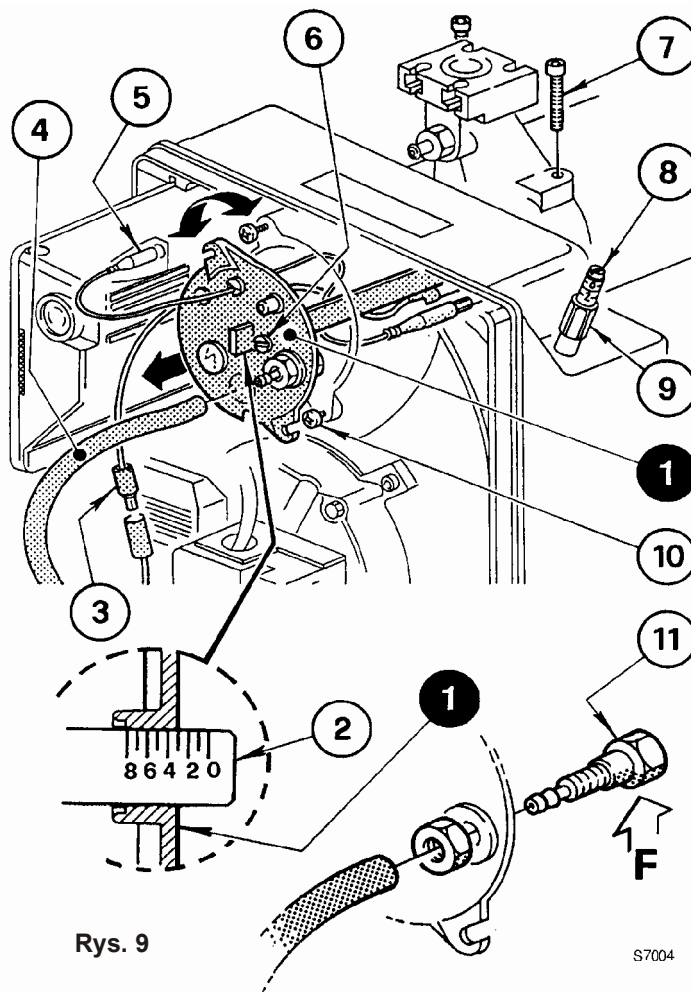
- Odłączyć złącza (3 i 5).
- Wyciągnąć małą rurkę (4) i poluzować śruby (10).
- Odkręcić i zdjąć śruby (7), wyciągnąć wspornik zespołu głowicy (1) obracając go lekko w prawo. Uważać, aby nie zmienić ustawionego położenia na kątowym przegubie (2) podczas demontażu.

ZMONTOWAĆ PONOWNIE ZESPÓŁ GŁOWICY

Zachowując kolejność odwrotną do przedstawionej powyżej instrukcji, powrócić do początkowego położenia zespołu głowicy (1).

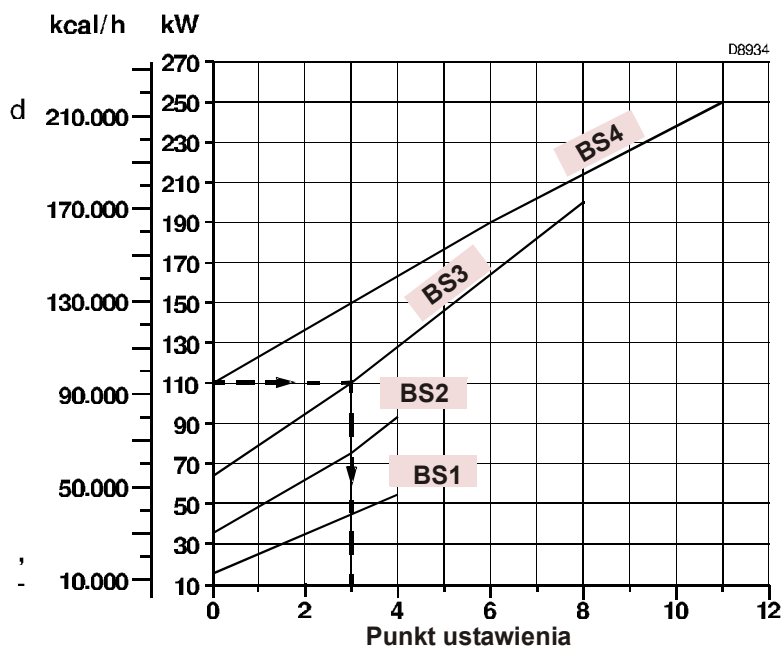
OSTRZEŻENIE

- Dokręcić śruby (7) całkowicie (nie blokując ich); następnie zablokować je kluczem dynamometrycznym nastawionym na 3-4 Nm.
- Sprawdzić czy nie ma wycieku gazu poprzez te śruby podczas tych czynności.
- Aby punkt sprawdzania ciśnienia (13) nie mógł ulec poluzowaniu, musi być prawidłowo zamocowany przy zapewnieniu, że otwór (F) wewnątrz zespołu głowicy (1) jest skierowany do dołu.



Rys. 9

S7004



4.3 REGULACJA PRZEPUSTNICY POWIETRZA, (rys. 9, strona 11)

OSTRZEŻENIE

Nie przeprowadzać pierwszego zapłonu z klapą powietrza poniżej punktu zadanego 1.

Przepustnica powietrza jest ustawiona fabrycznie na minimum mocy.

Aby zmienić regulację, postępować następująco:

- Poluzować nakrętki (9) i śruby (8)
- Podczas wyłączenia palnika, klapa powietrza zamyka się automatycznie pod działaniem własnego ciężaru, aż do powstania nowego podciśnienia w kominie, o wartości maks. 0,5 mbar.

4.4 KONTROLA SPALANIA

Zalecane jest nastawianie palnika odpowiednio do typu stosowanego gazu i zgodnie ze wskazaniami tabeli:

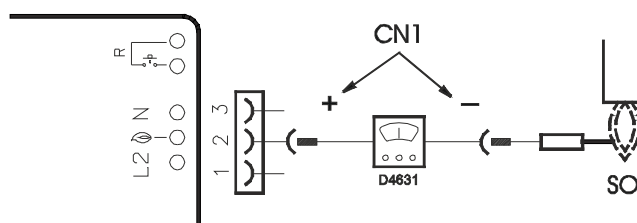
EN 676		NADMIAR POWIETRZA maks. wydajność $\lambda \leq 1.2$ - min. wydajność $\lambda \leq 1.3$			
GAZ	Teoretyczne maks. CO ₂ 0 % O ₂	Regulacja CO ₂ %		CO mg/kWh	NOx mg/kWh
		$\lambda = 1.2$	$\lambda = 1.2$		
GZ50	11.7	9.7	9.0	≤100	≤170
GZ41,5	11.5	9.5	8.8	≤100	≤170
G 30	14.0	11.6	10.7	≤100	≤230
G 31	13.7	11.4	10.5	≤100	≤230

PRĄD JONIZACJI

Minimalny prąd niezbędny dla działania sterownika wynosi 5 μ A.

Palnik normalnie dostarcza prąd o wyższej wartości, tak, że sprawdzanie jest zbędne.

Jednakże, dla pomiaru prądu jonizacji, należy rozłączyć złącze (CN1) (patrz schemat elektryczny na stronie 10), zamontowane na przewodzie i podłączyć mikroamperomierz.



Rys. 10

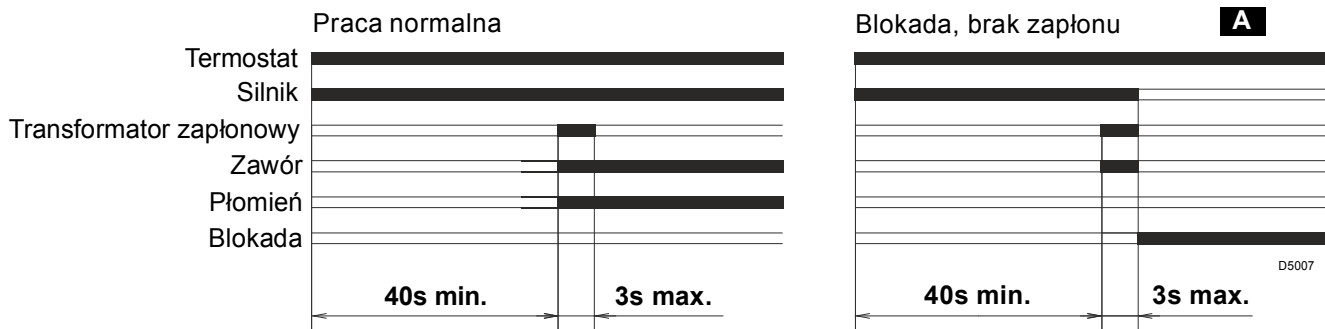
4.5 PRESOSTAT POWIETRZA

Regulacja presostatu powietrza dokonywana jest po dokonaniu wszystkich innych nastawień. Rozpocząć przy przełączniku ustawionym na najniższej wartości. Przy palniku pracującym z minimalną wydajnością, ustawić tarczę zgodnie z ruchem wskazówek zegara, zwiększając na niej wartość, aż do wyłączenia palnika. Teraz zmniejszyć wartość o jeden punkt zadany, obracając tarczę w kierunku przeciwnym do wskazówek zegara. Sprawdzić pewność działania palnika, jeśli palnik się wyłącza, zredukować wartość o połowę wartości punktu zadanego.

UWAGA:

Aby odpowiadać normie, presostat powietrza musi zadziałać, kiedy wartość CO przekroczy 1% (10,000 ppm). Aby to sprawdzić, umieścić analizator spalania w spalinach, powoli zmniejszyć nastawy powietrza na palniku i sprawdzić, czy palnik gaśnie w wyniku zadziałania presostatu powietrza, zanim wartość CO przekroczy 1%.

4.6 CYKL URUCHAMIANIA PALNIKA



A Blokada jest sygnalizowana lampką na sterowniku (4, Rys. 1, strona 4).

4.7 FUNKCJA POWTARZANIA CYKLU

Sterownik umożliwia powtórzenie cyklu, tzn. całkowite powtórzenie programu uruchomienia, maksymalnie dla 3 ponawianych prób, w przypadku, gdy płomień zanika podczas pracy.

4.8 FUNKCJA PRZEDŁUŻONEJ WENTYLACJI

Przedłużona wentylacja jest funkcją utrzymującą ruch powietrza nawet po wyłączeniu palnika. Palnik zostaje wyłączony, kiedy termostat graniczny (TL) otwiera się, odcinając doprowadzenie paliwa do zaworów.

Aby zastosować tę funkcję, przycisk restartu musi zostać wciśnięty, kiedy termostat graniczny nie jest przełączony.

(PALNIK WYŁĄCZONY)

Czas przedłużonej wentylacji może zostać nastawiony na maks. 6 minut. Należy postępować następująco :

- Wcisnąć i przytrzymać przycisk restartu, przez co najmniej 5 sekund, aż dioda wskaźnika zmieni kolor na czerwony.
- Ustawić wymagany czas wciskając przycisk wielokrotnie : **1 wciśnięcie = wentylacja przedłużona o 1 minutę.**
- Po 5 sekundach sterownik pokazuje ilość ustawionych minut poprzez miganie czerwonej diody:
1 impuls = wentylacja przedłużona o 1 minutę.

Aby restartować tę funkcję, wcisnąć i przytrzymać przycisk restartu, przez co najmniej 5 sekund, aż dioda LED wskaźnika zmieni kolor na czerwony, po czym zwolnić go, bez wykonywania żadnej operacji, następnie odczekać 20 sekund do uruchomienia palnika.

Jeśli w trakcie przedłużonej wentylacji wystąpi nowe zapotrzebowanie grzania, czas przedłużonej wentylacji zostaje zatrzymany i rozpoczyna się nowy cykl rozruchowy, kiedy termostat graniczny (TL) ulega przełączeniu.

Fabrycznie, sterownik jest nastawiona następująco: **0 minut = brak przedłużonej wentylacji.**

4.9 RESTART STEROWNIKA

Przy resetowaniu sterownika, postępować następująco:

- Wcisnąć przycisk restartu, przez co najmniej 1 sekundę.
W przypadku gdy palnik nie startuje, niezbędnym jest sprawdzenie czy termostat graniczny (TL) jest zamknięty.

5. KONSERWACJA

Odłączyć zasilanie elektryczne palnika przez wyłączenie głównego wyłącznika zasilania i zamknąć zawór odcinający gaz, przed przystąpieniem do czynności utrzymania lub sprawdzania układu.

Palnik wymaga regularnego serwisu, który musi być przeprowadzany przez wykwalifikowany personel i zgodnie z miejscowymi przepisami.

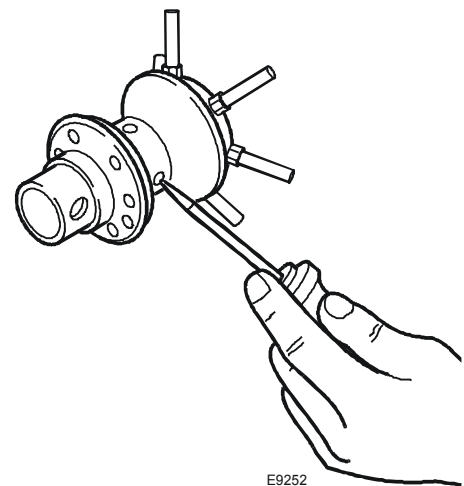
Regularna obsługa jest niezbędna dla bezawaryjnej pracy palnika, pozwala uniknąć strat paliwa i redukuje szkodliwe emisje do atmosfery.

PODSTAWOWE CZYNNOŚCI DO PRZEPROWADZENIA SĄ NASTĘPUJĄCE:

- Sprawdzać w regularnych odstępach czasu, czy otwory głowicy gazowej nie są zatkane. Jeżeli są, oczyścić je odpowiednimi narzędziami, w sposób pokazany na rys. 11.
- Sprawdzić, czy nie ma korozji lub zatknięć w rurach wlotowych lub powrotnych, w strefach zasysania powietrza i w przewodzie odprowadzania produktów spalania.
- Sprawdzić prawidłowość połączeń elektrycznych palnika i armatury gazowej.
- Sprawdzić, czy położenie punktu pomiaru ciśnienia powietrza (6, rys. 1, str. 4) jest właściwe.
- Sprawdzić, czy armatura gazowa jest odpowiednia dla wydajności palnika, rodzaju wykorzystywanego gazu oraz ciśnienia gazu sieciowego.
- Sprawdzić, czy położenie głowicy spalania jest właściwe i czy jest prawidłowo zamocowana do kotła.
- Sprawdzić, czy położenie kłapy powietrza jest prawidłowe.
- Sprawdzić, czy sonda jonizacji i elektroda są właściwie ustawione (patrz rys. 5, strona 8). Sprawdzić, czy presostat powietrza i presostat gazu są prawidłowo nastawione.

Pozostawić palnik działający równomiernie, przez okres około 10 minut, sprawdzić i upewnić się, że wszystkie elementy tu przedstawione posiadają właściwe ustawienia dla 1-go i 2-go stopnia.

Rys. 11



Następnie przeprowadzić analizę spalania przez sprawdzenie:

- Procentu CO₂ (%);
- Zawartości CO (ppm);
- Zawartości NOx (ppm);
- Prądu jonizacji (μA);
- Temperatury gazów spalinowych w kominie.

5.1 SYGNALIZACJA DIAGNOSTYCZNA STEROWNIKA

Sterownik posiada funkcję diagnostyczną, dzięki której możliwa jest identyfikacja prawdopodobnych przyczyn wadliwego działania (wskaźnik: **CZERWONA DIODA**)

Celem uruchomienia tej funkcji, wcisnąć i przytrzymać przycisk restartu przez co najmniej 3 sekundy odkąd urządzenie zostało zabezpieczone (blokowanie).

Sterownik wysyła serię impulsów powtarzanych w 2 sekundowych odstępach.

Czerwona dioda włączona
naciśnij przycisk restartu przez 3 s

Sygnal

Odstęp 2 s

Sygnal



Serie impulsów emitowanych przez sterownik identyfikują możliwe typy wad działania, które zostały wyszczególnione w tabeli poniżej:

SYGNAŁ	MOŻLIWE PRZYCZYNY
2 sygnały ● ●	<p>Płomień nie stabilizuje się pod koniec czasu bezpieczeństwa:</p> <ul style="list-style-type: none"> - wadliwa sonda jonizacji; - wadliwe lub zanieczyszczone zawory gazu; - zamiana przewodu zerowego z fazą; - wadliwy transformator zapłonu - źle wyregulowany palnik (niedostateczna ilość gazu).

SYGNAŁ	MOŻLIWE PRZYCZYNY
3 sygnały ● ● ●	Presostat min. powietrza nie zamyka się lub już jest zamknięty zanim zamknie się termostat graniczny: - wadliwy presostat powietrza; - presostat powietrza źle wyregulowany.
4 sygnały ● ● ● ●	Płomień w komorze przed włączeniem lub wyłączeniem palnika: - obecność płomienia przed lub po przełączeniu się termostatu granicznego; - obecność płomienia podczas wstępnej wentylacji, - obecność płomienia podczas przedłużonej wentylacji.
6 sygnałów ● ● ● ● ● ●	Ubytek powietrza wentylacji: - ubytek powietrza podczas wstępnej wentylacji; - ubytek powietrza podczas i po czasie bezpieczeństwa
7 sygnałów ● ● ● ● ● ● ●	Zanik płomienia podczas działania: - źle wyregulowany palnik (niedostateczna ilość gazu); - wadliwe lub zanieczyszczone zawory gazu; - zwarcie sondy jonizacji i uziemienia

UWAGA: Aby restartować sterownik po wyświetleniu diagnostyk, wcisnąć przycisk restartu po blokadzie.

6. DEFEKTY / ŚRODKI ZARADCZE

Poniżej przedstawiono niektóre przyczyny i możliwe środki zaradcze dla niektórych problemów, które mogą powodować awarię przy uruchamianiu lub złą pracę palnika.

Defekt zwykle powoduje zapalenie się lampki zablokowania, usytuowanej wewnątrz przycisku restartu, na sterowniku (4, rys. 1, strona 2).

Kiedy lampka zablokowania świeci, próba zapalenia palnika może zostać dokonana dopiero po wciśnięciu przycisku restartu. Jeśli po tym palnik pracuje właściwie, zablokowanie może zostać przypisane chwilowemu defektowi. Jednak, jeśli zablokowanie się utrzymuje, należy ustalić przyczynę i znaleźć środek zaradczy.

6.1 PROBLEMY PRZY URUCHAMIANIU

USTERKI	MOŻLIWE PRZYCZYNY	ŚRODKI ZARADCZE
Palnik nie uruchamia się, gdy termostat graniczny zamyka się	Brak zasilania elektrycznego.	Sprawdzić obecność napięcia na zaciskach L1 – N wtyczki 7 wtykowej. Sprawdzić stan bezpieczników.
	Brak gazu	Sprawdzić, czy termostat bezpieczeństwa nie jest zablokowany.
		Sprawdzić, czy zawór ręczny jest otwarty. Sprawdzić, czy zawory zostały przesterowane w położenie otwarte i czy nie ma zwarcia.
	Presostat gazu nie zamyka styku.	Ustawić go.
	Połączenia w sterowniku źle zamocowane.	Sprawdzić i podłączyć wszystkie wtyki.
	Presostat powietrza przełączył się w położenie pracy.	Wymienić presostat.

USTERKI	MOŻLIWE PRZYCZYNY	ŚRODKI ZARADCZE
Palnik pracuje normalnie w cyklu wstępnego oczyszczania i zapłonu, po czym blokuje się po około 3 sekundach.	Zamienione połączenie fazy i uziemienia.	Połączyć prawidłowo.
	Brak lub niewłaściwe uziemienie.	Uaktywnić uziemienie.
	Sonda jonizacji jest uziemiona lub nie ma kontaktu z płomieniem, lub jej przewód łączący z sterownikiem jest zerwany, lub jest niedostateczna izolacja od uziemienia.	Sprawdzić odpowiednie położenie i jeśli to konieczne, ustawić je zgodnie z instrukcjami tego podręcznika.
		Restartować połączenie elektryczne. Wymienić wadliwe połączenie.
Palnik uruchamia się ze zwłoką zapłonu.	Złe ustawienie elektrod zapłonowych	Ustawić zgodnie z instrukcjami tego podręcznika.
	Wydatek powietrza zbyt duży.	Ustawić wydatek powietrza zgodnie z instrukcjami tego podręcznika.
	Dławienie na zaworze zbyt duże, przy niedostatecznym wydatku gazu.	Ustawić odpowiednio.
Palnik nie przełącza się na 2-gi stopień.	Zamknięta klapa powietrza.	Sprawdzić prawidłowość działania. Sprawdzić prawidłowość połączeń elektrycznych.
	Zawór gazowy 2-go stopnia nie otwiera się.	Wadliwy zawór: wymienić go.
		Klapa powietrza nie zamyka się całkowicie i dlatego nie wciąga mikrozaworu 2-go stopnia. Sprawdzić prawidłowość działania.
Palnik blokuje się po fazie wstępnej wentylacji wskutek braku płomienia.	Elektrozawory przepuszczają zbyt mało gazu.	Sprawdzić ciśnienie w sieci i/lub uregulować elektrozawory zgodnie z instrukcjami tego podręcznika.
	Wadliwe elektrozawory.	Wymienić je.
	Nieregularny łuk zapalający lub jego zanik.	Sprawdzić właściwy zacisk połączeń..
		Sprawdzić prawidłowe ustawienie elektrod, zgodnie z instrukcjami tego podręcznika.
Rury nie zostały odpowietrzone.	Przeprowadzić całkowite odpowietrzenie linii doprowadzenia gazu.	
Palnik gaśnie podczas fazy wstępnej wentylacji.	Presostat powietrza nie przełączył się w położenie pracy.	Uszkodzony presostat, wymienić go. Zbyt niskie ciśnienie powietrza, (źle wyregulowana głowica).
	Płomień jest obecny.	Wadliwe zawory : wymienić je.
	Punkt sprawdzania ciśnienia (13, rys. 9, strona 9) jest źle ustawiony.	Umieścić w odpowiednim ustawieniu, zgodnie z instrukcjami tego podręcznika na stronie 9, rozdział 4.2.
Palnik powtarza ciągle cykl uruchomienia, bez zablokowania się.	Ciśnienie gazu w sieci jest bardzo bliskie wartości, na jaką został nastawiony presostat gazu. Nagły spadek ciśnienia przy otwarciu zaworu powoduje otwarcie presostatu. Mimo że jest ono chwilowe, ponieważ zawór natychmiast się zamyka, powoduje przełączenie presostatu, ponieważ ciśnienie narasta ponownie, powodując ciągle powtarzanie cyklu.	Obniżyć i ustawić presostat.

6.2 NIEPRAWIDŁOWOŚCI DZIAŁANIA

USTERKI	MOŻLIWE PRZYCZYNY	ŚRODKI ZARADCZE
Palnik blokuje się w trakcie działania	Sonda jonizacji	Sprawdzić właściwe położenie i jeśli to konieczne, ustawić je zgodnie z instrukcjami tego podręcznika. Oczyścić lub wymienić sondę jonizacji.
	Płomień zanika czterokrotnie.	Sprawdzić ciśnienie gazu w sieci i/lub ustawić elektrozawór zgodnie z instrukcjami tego podręcznika.
	Otwarcie presostatu powietrza.	Ciśnienie powietrza zbyt niskie, (głowica źle uregulowana). Wadliwy presostat powietrza, wymienić go.
Wyłączenie palnika.	Otwarcie presostatu gazu.	Sprawdzić ciśnienie gazu w sieci i/lub ustawić elektrozawór zgodnie z instrukcjami tego podręcznika.

7. OSTRZEŻENIA PRZED NIEBEZPIECZEŃSTWEM

Wymiary komory spalania kotła muszą odpowiadać określonym wartościom, celem zagwarantowania spalania przy najniższej emisji zanieczyszczeń.

Personel Obsługi Technicznej służy informacją w zakresie odpowiedniego dopasowania tego palnika do kotła.

Palnik ten może być użyty jedynie do zastosowań, do jakich został zaprojektowany.

Producent nie ponosi żadnej odpowiedzialności w ramach umowy lub poza nią, za wszelką szkodę poniesioną przez ludzi, zwierzęta i mienie, wynikłą z błędnej instalacji, regulacji i obsługi, lub nieprawidłowego stosowania.

7.1 IDENTYFIKACJA PALNIKA

Tabliczka znamionowa produktu posiada numer fabryczny, model i główne dane techniczne i eksploatacyjne. Jeśli tabliczka znamionowa zostaje przerobiona, zdjęta lub zgubiona, wyrób nie może zostać jednoznacznie zidentyfikowany i w związku z tym, wszelkie prace związane z instalacją lub utrzymaniem stają się potencjalnie niebezpieczne.

7.2 PODSTAWOWE ŚRODKI BEZPIECZEŃSTWA

- Urządzenie nie może być użytkowane przez dzieci lub niewykształcone osoby.
- Nie przykrywać w żadnym wypadku siatek na wlotach, siatek rozpraszających i otworów wentylacyjnych w pomieszczeniu instalacji, tkaniną, papierem lub żadnym innym materiałem.
- Naprawa urządzenia nie może zostać powierzona nieupoważnionym osobom.
- Niebezpiecznym jest ciągnięcie lub skręcanie przewodów elektrycznych.
- Przed przystąpieniem do serwisowania urządzenia, należy go uprzednio odłączyć od głównego zasilania energią.
- Nie czyścić urządzenia lub jego części substancjami palnymi (np. nafta, alkohol, itp.). Obudowę myć wodą z mydłem.
- Nie kłaść niczego na palniku.
- Nie tamować lub ograniczać powierzchni otworów wentylacyjnych w pomieszczeniu instalacji.
- Nie pozostawiać pojemników i palnych produktów w pomieszczeniu instalacji.