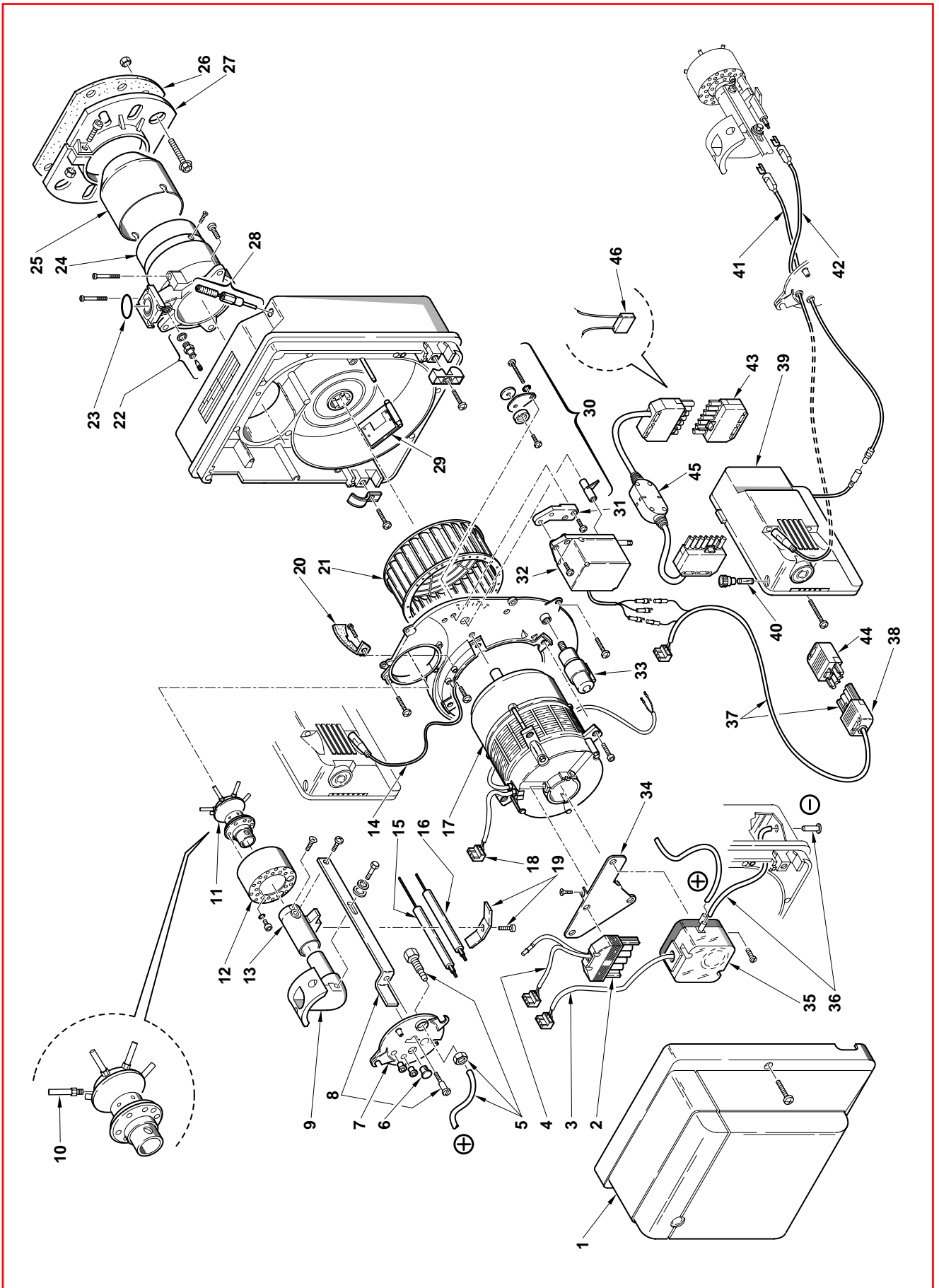


**Bruciatore di gas • Gas burner • Brûleur à gaz • Gasbrenner • Gasbrander**

**Gulliver BS1D** COD. 3761511 TIPO/TYPE/TYP 915 T1  
**BS2D** COD. 3761611 TIPO/TYPE/TYP 916 T1

**BS3D** COD. 3761711 TIPO/TYPE/TYP 917 T1  
**BS4D** COD. 3761810 TIPO/TYPE/TYP 918 T1



N.	COD.	3761511	3761611	3761711	3761810	DESCRIZIONE	DESCRIPTION	DESCRIPTION	BESCHREIBUNG	BENAMING	MATRICOLA BRUCIATORE BURNER SERIAL NUMBER MATRICULE BRULEUR BRENNER KENN-NUMMER REGISTRATIENR. BRANDER
1	3008510	•				COFANO	COVER	CAPOT	VERKLEIDUNG	BRANDERKAP	
1	3008509		•			COFANO	COVER	CAPOT	VERKLEIDUNG	BRANDERKAP	
1	3007975			•		COFANO	COVER	CAPOT	VERKLEIDUNG	BRANDERKAP	
1	3008496				•	COFANO	COVER	CAPOT	VERKLEIDUNG	BRANDERKAP	
2	3007425	•	•	•	•	PRESA A 6 POLI	6 POLE SOCKET	PRISE 6 POLES	6 - POLIGE STECKDOSE	6 - POLIGE VR. STEKKER	
3	3007984	•	•	•	•	COLLEGAMENTO	LEAD	CABLE DE CONNEXION	VERBINDUNG	VERBINDUNGSKABEL	
4	3007983	•	•	•	•	COLLEGAMENTO	LEAD	CABLE DE CONNEXION	VERBINDUNG	VERBINDUNGSKABEL	
5	3007982	•	•	•	•	RACCORDO E TUBETTO	CONNECTOR AND TUBE	MAMELON ET TUYAU	NIPPEL UND RÖHRCHEN	NIPPEL MET DRUKLEIDING	
6	3007458	•	•	•	•	VETRINO	VIEWING PORT	REGARD	SCHAUGLAS	KIJKGLAS	
7	3007613	•				COPERCHIO	COVER	COUVERCLE	DECKEL	DEKSEL	
7	3007491		•			COPERCHIO	COVER	COUVERCLE	DECKEL	DEKSEL	
7	3007642			•	•	COPERCHIO	COVER	COUVERCLE	DECKEL	DEKSEL	
8	3007980	•	•			STAFFA E VITE	BRACKET AND SCREW	SUPPORT ET VIS	TRAGBÜGEL UND SCHRAUBE	DRAAGBEUGEL EN SCHROEF	
8	3007981			•		STAFFA E VITE	BRACKET AND SCREW	SUPPORT ET VIS	TRAGBÜGEL UND SCHRAUBE	DRAAGBEUGEL EN SCHROEF	
8	3008505				•	STAFFA E VITE	BRACKET AND SCREW	SUPPORT ET VIS	TRAGBÜGEL UND SCHRAUBE	DRAAGBEUGEL EN SCHROEF	
9	3007977	•				GOMITO	ELBOW	COUDE	SCHLITTEN	ELLEBOOG	
9	3007978		•			GOMITO	ELBOW	COUDE	SCHLITTEN	ELLEBOOG	
9	3007979			•	•	GOMITO	ELBOW	COUDE	SCHLITTEN	ELLEBOOG	
10	3008000	•				TUBO	TUBE	TUYAU	ROHR	LEIDING	
10	3008001		•			TUBO	TUBE	TUYAU	ROHR	LEIDING	
10	3008002			•		TUBO	TUBE	TUYAU	ROHR	LEIDING	
10	3008504				•	TUBO	TUBE	TUYAU	ROHR	LEIDING	
11	3007996	•				DISTRIBUTORE	DISTRIBUTOR	DISTRIBUTEUR	VERTEILER	VERDELER	
11	3007997		•			DISTRIBUTORE	DISTRIBUTOR	DISTRIBUTEUR	VERTEILER	VERDELER	
11	3007998			•		DISTRIBUTORE	DISTRIBUTOR	DISTRIBUTEUR	VERTEILER	VERDELER	
11	3008503				•	DISTRIBUTORE	DISTRIBUTOR	DISTRIBUTEUR	VERTEILER	VERDELER	
12	3007993	•				TAZZA	AIR DIFFUSER	DIFFUSEUR D'AIR	FLAMMKOPFBECHER	LUCHTVERDELER	
12	3007994		•			TAZZA	AIR DIFFUSER	DIFFUSEUR D'AIR	FLAMMKOPFBECHER	LUCHTVERDELER	
12	3007995			•		TAZZA	AIR DIFFUSER	DIFFUSEUR D'AIR	FLAMMKOPFBECHER	LUCHTVERDELER	
12	3008501				•	TAZZA	AIR DIFFUSER	DIFFUSEUR D'AIR	FLAMMKOPFBECHER	LUCHTVERDELER	
13	3007990	•				PROLUNGA GOMITO	ELBOW EXTENSION	PROLONGE COUDE	VERLÄNGERUNG	VERLENGSTUK ELLEBOOG	
13	3007991		•			PROLUNGA GOMITO	ELBOW EXTENSION	PROLONGE COUDE	VERLÄNGERUNG	VERLENGSTUK ELLEBOOG	
13	3007992			•	•	PROLUNGA GOMITO	ELBOW EXTENSION	PROLONGE COUDE	VERLÄNGERUNG	VERLENGSTUK ELLEBOOG	
14	3007989	•	•	•	•	COLLEGAMENTO	LEAD	CABLE DE CONNEXION	VERBINDUNG	VERBINDUNGSKABEL	
15	3007987	•				SONDA	PROBE	SONDE	FÜHLER	SONDE	
15	3007988		•	•	•	SONDA	PROBE	SONDE	FÜHLER	SONDE	
16	3007985	•				ELETTRODO	ELECTRODE	ELECTRODE	ELEKTRODE	ELECTRODE	
16	3007986		•	•		ELETTRODO	ELECTRODE	ELECTRODE	ELEKTRODE	ELECTRODE	
16	3008495			•		ELETTRODO	ELECTRODE	ELECTRODE	ELEKTRODE	ELECTRODE	
17	3008489	•	•			MOTORE	MOTOR	MOTEUR	MOTOR	MOTOR	
17	3008492			•		MOTORE	MOTOR	MOTEUR	MOTOR	MOTOR	
17	3008506				•	MOTORE	MOTOR	MOTEUR	MOTOR	MOTOR	
18	3007454	•	•	•	•	PRESA (Motore)	SOCKET (Motor)	PRISE (Moteur)	STECKDOSE (Motor)	VR. STEKKER (Motor)	
19	3007265	•	•	•	•	CAVALLOTTO	U BOLT	CAVALIER	BÜGELBOLZEN	VERBINDINGSTUK	
20	3007475	•	•			CONVOGLIATORE	SUCTION DUCT	CONVOYEUR D'AIR	ANSAUGÖFFNUNG	LUCHTGELEIDER	
20	3007651			•		CONVOGLIATORE	SUCTION DUCT	CONVOYEUR D'AIR	ANSAUGÖFFNUNG	LUCHTGELEIDER	
20	3008552				•	CONVOGLIATORE	SUCTION DUCT	CONVOYEUR D'AIR	ANSAUGÖFFNUNG	LUCHTGELEIDER	

N.	COD.	3761511	3761611	3761711	3761810	DESCRIZIONE	DESCRIPTION	DESCRIPTION	BESCHREIBUNG	BENAMING	MATRICOLA BRUCIATORE BURNER SERIAL NUMBER MATRICULE BRULEUR BRENNER KENN-NUMMER REGISTRATIENR. BRANDER
21	3007476	•	•			GIRANTE	FAN	VENTILATEUR	GEBLÄSERAD	VENTILATOR	
21	3007652			•		GIRANTE	FAN	VENTILATEUR	GEBLÄSERAD	VENTILATOR	
21	3008494			•	•	GIRANTE	FAN	VENTILATEUR	GEBLÄSERAD	VENTILATOR	
22	3005447	•	•	•	•	GRUPPO MISURAZIONE	TEST POINT	PRISE DE PRESSION	MESSNIPPEL	DRUKMETING	
23	3008003	•				ANELLO DI TENUTA	O - RING SEAL	JOINT D'ETANCHEITE	O - RING DICHTUNG	DICHTING O-RING	
23	3008004		•			ANELLO DI TENUTA	O - RING SEAL	JOINT D'ETANCHEITE	O - RING DICHTUNG	DICHTING O-RING	
23	3008005			•	•	ANELLO DI TENUTA	O - RING SEAL	JOINT D'ETANCHEITE	O - RING DICHTUNG	DICHTING O-RING	
24	3008006	•				MANICOTTO	MANIFOLD	MANCHON	GASANSCHLUSS	MOF	
24	3008007		•			MANICOTTO	MANIFOLD	MANCHON	GASANSCHLUSS	MOF	
24	3008008			•		MANICOTTO	MANIFOLD	MANCHON	GASANSCHLUSS	MOF	
24	3008502				•	MANICOTTO	MANIFOLD	MANCHON	GASANSCHLUSS	MOF	
25	3008009	•				IMBUTO FIAMMA	END CONE	EMBOUT GUEULARD	FLAMMENROHR	BRANDERKOPRING	
25	3008010		•			IMBUTO FIAMMA	END CONE	EMBOUT GUEULARD	FLAMMENROHR	BRANDERKOPRING	
25	3008011			•		IMBUTO FIAMMA	END CONE	EMBOUT GUEULARD	FLAMMENROHR	BRANDERKOPRING	
25	3008498				•	IMBUTO FIAMMA	END CONE	EMBOUT GUEULARD	FLAMMENROHR	BRANDERKOPRING	
26	3008012	•	•			SCHERMO	GASKET	JOINT	DICHTUNG	DICHTING	
26	3005813			•		SCHERMO	GASKET	JOINT	DICHTUNG	DICHTING	
26	3008500				•	SCHERMO	GASKET	JOINT	DICHTUNG	DICHTING	
27	3008013	•				FLANGIA MOBILE	MOVABLE FLANGE	BRIDE MOBILE	BRENNERFLANSCH	MOBIELE FLENS	
27	3008014		•			FLANGIA MOBILE	MOVABLE FLANGE	BRIDE MOBILE	BRENNERFLANSCH	MOBIELE FLENS	
27	3008015			•		FLANGIA MOBILE	MOVABLE FLANGE	BRIDE MOBILE	BRENNERFLANSCH	MOBIELE FLENS	
27	3008493				•	FLANGIA MOBILE	MOVABLE FLANGE	BRIDE MOBILE	BRENNERFLANSCH	MOBIELE FLENS	
28	3007517	•				REGOLATORE SERRANDA	AIR DAMPER REGULATOR	SYSTEME REGLAGE D'AIR	LUFTKLAPPENREGLER	LUCHTREGELINGSYSTEEM	
28	3007499		•			REGOLATORE SERRANDA	AIR DAMPER REGULATOR	SYSTEME REGLAGE D'AIR	LUFTKLAPPENREGLER	LUCHTREGELINGSYSTEEM	
28	3007648			•	•	REGOLATORE SERRANDA	AIR DAMPER REGULATOR	SYSTEME REGLAGE D'AIR	LUFTKLAPPENREGLER	LUCHTREGELINGSYSTEEM	
29	3007519	•				SERRANDA	AIR DAMPER	VOLET AIR	LUFTKLAPPE	LUCHTKLEP	
29	3007840		•			SERRANDA	AIR DAMPER	VOLET AIR	LUFTKLAPPE	LUCHTKLEP	
29	3007650			•		SERRANDA	AIR DAMPER	VOLET AIR	LUFTKLAPPE	LUCHTKLEP	
29	3008497				•	SERRANDA	AIR DAMPER	VOLET AIR	LUFTKLAPPE	LUCHTKLEP	
30	3008027	•				LEVISMI 1° STADIO	1st STAGE LINKAGE	RACCORDS 1ère ALLURE	1. STUFE HEBELGESTÄNGE	VERBINDING 1ste TRAP	
30	3008028		•			LEVISMI 1° STADIO	1st STAGE LINKAGE	RACCORDS 1ère ALLURE	1. STUFE HEBELGESTÄNGE	VERBINDING 1ste TRAP	
30	3008029			•		LEVISMI 1° STADIO	1st STAGE LINKAGE	RACCORDS 1ère ALLURE	1. STUFE HEBELGESTÄNGE	VERBINDING 1ste TRAP	
30	3008507				•	LEVISMI 1° STADIO	1st STAGE LINKAGE	RACCORDS 1ère ALLURE	1. STUFE HEBELGESTÄNGE	VERBINDING 1ste TRAP	
31	3008030	•	•	•	•	SUPPORTO	SUPPORT	PORTE ACCROCHEUR	HALTERUNG	HOUDER VLAMHAKER	
32	3008031	•	•	•	•	APRISERRANDA	AIR DAMPER OPENER	OUVRE - VOLET AIR	LUFTKLAPPENÖFFNER	LUCHTKLEP - OPENER	
33	3007479	•	•			CONDENSATORE 4 µF	CAPACITOR 4 µF	CONDENSATEUR 4 µF	KONDENSATOR 4 µF	CONDENSATOR 4 µF	
33	3007655		•			CONDENSATORE 6,3 µF	CAPACITOR 6,3 µF	CONDENSATEUR 6,3 µF	KONDENSATOR 6,3 µF	CONDENSATOR 6,3 µF	
33	3008499			•	•	CONDENSATORE 8 µF	CAPACITOR 8 µF	CONDENSATEUR 8 µF	KONDENSATOR 8 µF	CONDENSATOR 8 µF	
34	3008018	•	•	•	•	STAFFA	BRACKET	SUPPORT	TRAGBÜGEL	DRAAGBEUGEL	
35	3007423	•				PRESSOSTATO	PRESSURE SWITCH	PRESSOSTAT	PRESSOSTAT	DRUKREGELAAR	
35	3008016		•	•	•	PRESSOSTATO	PRESSURE SWITCH	PRESSOSTAT	PRESSOSTAT	DRUKREGELAAR	
36	3008017	•	•	•	•	RACCORDO E TUBETTO	CONNECTOR AND TUBE	MAMELON ET TUYAU	NIPPEL UND RÖHRCHEN	NIPPEL MET DRUKLEIDING	
37	3008032	•	•	•	•	COLLEGAMENTO	CONNECTION	CABLE DE CONNECTION	VERBINDUNG	VERBINDINGSKABEL	
38	3006949	•	•	•	•	PRESA 4 POLI	4 POLE SOCKET	PRISE 4 POLES	4 - POLIGE STECKDOSE	4 - POLIGE STOPCONTACT	
39	3007976	•	•	•	•	APPARECCHIATURA 566SE	CONTROL BOX 566SE	BOITE DE CONTR. 566SE	STEUERGERÄT 566SE	CONTROLEDOOS 566SE	
40	3007396	•	•	•	•	FUSIBILE	FUSE	FUSIBLE	SCHMELZSICHERUNG	ZEKERING	
41	3008490	•	•	•	•	COLLEGAMENTO	CONNECTION	CABLE DE CONNEXION	VERBINDUNG	VERBINDINGSKABEL	

