

# MASTER<sup>®</sup>

*GB* - "LPG" Hot air generator

*CZ* - Horkovzdušné vytápěcí zařízení

*HU* - Légfűtő berendezés

*RO* - Generator de aer cald pe gaz "LPG"

*BG* - Преносим калорифер

*PL* - Urządzenie ogrzewcze powietrza

*RU* - Нагревательный прибор

*LT* - "LPG" Dujinis oro šildytuvas

*LV* - "LPG" Gāzes sildītājs

*EE* - "LPG" Kuumahoopuhur

*SK* - Teplovzdušné vykurovacie zariadenie

*SI* - Priprava za vpihavanje toploga zraka

*HR* - Uređaj za upuh toploga zraka

Operation and maintenance manual - Příručka pro provoz a údržbu

- Üzemeltetési és karbantartási kézikönyv - Manual de utilizare

si intretinere - Упътване за експлоатация - Książka instrukcji

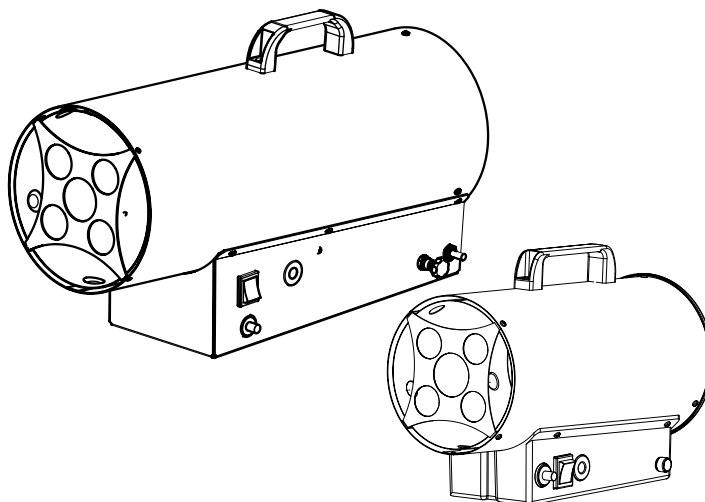
eksploatacji oraz naprawy - Руководство по эксплуатации

- Naudojimosi instrukcija - Lietošanas un apkopes instrukcija -

Kasutus-ja hooldusjuhend - Priročnik - Uputa o pogonu i održavanju



4162.353  
Edition 06



**BLP 15 kW M**

**BLP 30 kW M**

**BLP 50 kW M**

**BLP 70 kW M**

**BLP 15 kW M DV**

**BLP 30 kW M DV**

**BLP 50 kW M DV**

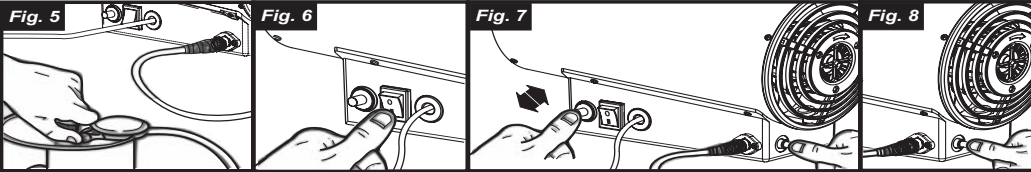
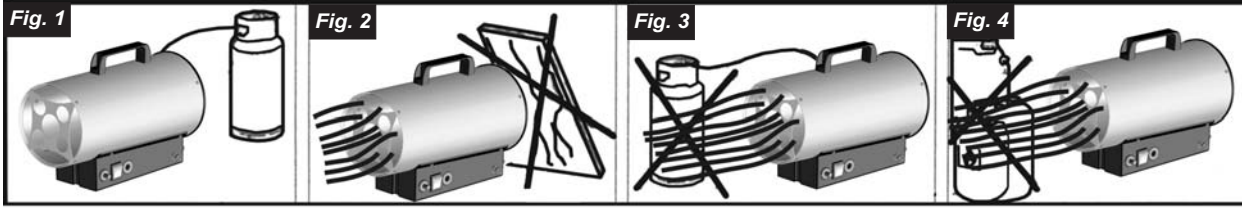
**BLP 70 kW M DV**

**BLP 30 kW E**

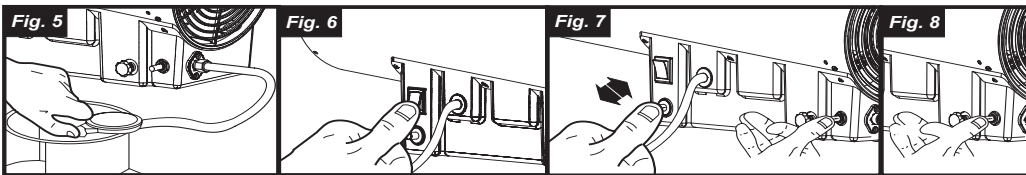
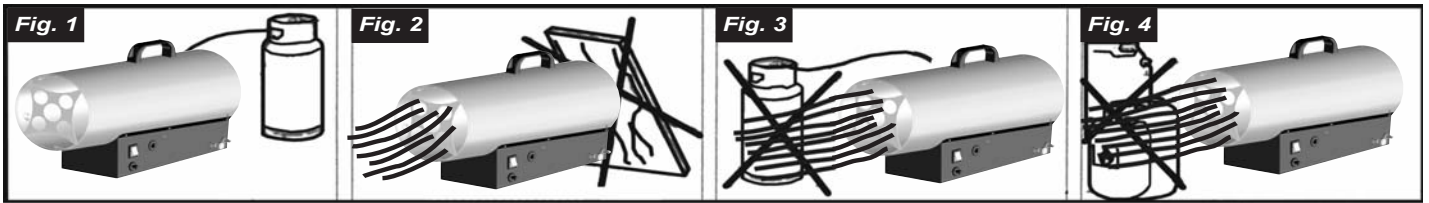
**BLP 50 kW E**

**BLP 70 kW E**

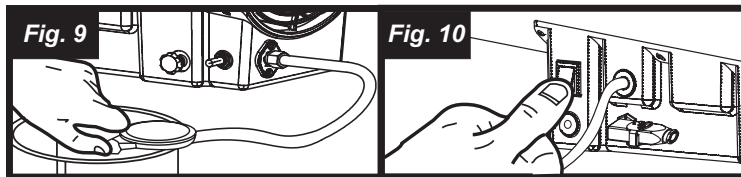
*BLP 15 kW M*



*BLP 30/50/70 kW M*



*BLP 30/50/70 kW E*



*BLP 15 kW M*

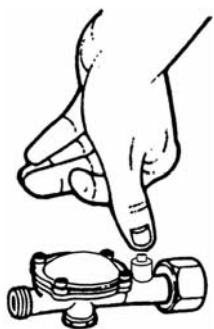


Fig. 11

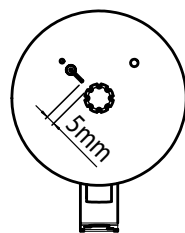


Fig. 12

*BLP 30/50/70 kW M  
 BLP 30/50/70 kW E*

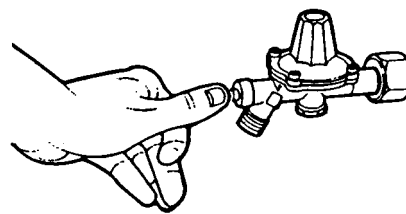


Fig. 11

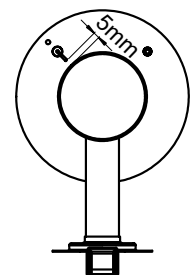


Fig. 12

## DESCRIPTION

This hot air heater is liquid propane gas fired. It is characterized by the total use of the calorific power of the fuel, due to the thermal exchange between the air and the combustion products. The machine complies with EN 1596.

## WARNINGS (see fig. 1-4)

- As this machine needs an adequate change of air, it **must be used only in the open air or rooms with an assured and continuous change of air**. For installation they are valid the national norms in force, included technical norms and fire and accident-prevention regulations.
- The appliance must be used only as hot air generator or fan, following precisely these instructions
- It is very dangerous and absolutely forbidden use the appliance in "Basements" or underground
- **NOT TO BE USED FOR HEATING HABITABLE AREAS OR DOMESTIC PREMISES**
- In case of gas smell, there could be dangerous leaks. Turn off immediately the appliance, close the cylinder and cut off the plug. Than call the technical assistance.
- When the appliance is stored or not in use, be sure that the flexible hose will not be damaged (plied, bent or twisted).
- Place the **gas cylinder** in a protected position **behind the appliance**. Make sure that no objects obstruct the fan air intake.
- Connect to electrical mains equipped with a "life-saver" switch.
- Never, for any reason, reduce the size of the air outlet opening.
- Safety distances: 2 metres from walls or objects.
- The mobile generators may be used only on fire-proof floors.
- Do not use the generator in rooms containing explosive powders, gas fumes, liquid fuel or inflammable material (cloth, paper, wood, fuels, etc.).
- Any maintenance or internal cleaning jobs may be performed only by specialised personnel authorised by the manufacturer.
- If the appliance cannot be left in a safe condition, it must be made unserviceable (e.g. seal the gas inlet point and remove the power plug).
- If the application does not ignite or if ignition is faulty, before making a further attempt, check if the fan is blocked and/or if air circulation is sufficient.
- **In any event, have the appliance checked once a year by specialised personnel.**
- If appliance is temporarily left in unsafe conditions, be sure that it can not be used in any way.
- Improper use of this hot air generator will cause injuries or risk of death by burns, fire, explosions, electrical shock or poisoning by carbon monoxide.
- Do not connect tubes to channel hot air!
- It is forbidden to use a heater in public utilities: Temperature classification: for professional use.

## MAINS CONNECTION

Before connecting to mains, ensure that the voltage and frequency are correct. The "dual voltage" 230/50 or 115/50 model is available for the manual version.

The mains connection has to be made according with the national norms in force.

Before carrying out any repair or maintenance operations, al-

ways disconnect the power supply cable.

## FUEL

Fuel: use propane gas(G31) or butane gas (G30) only.In any event, only use gas in I<sub>3</sub>P and I<sub>3</sub>B/P categories.

## CONNECTION AND CHANGE OF THE GAS CYLINDER

Cylinder shall be changed in open air, far from heating sources or free flames.

In case of substitution of the gas hose, use only types listed in the components list or certified types for this particular use.

Connect the pipe to the generator input union, and then connect to the gas cylinder in the following order: pressure reducer (complete with safety valve) and gas hose.

Keep in mind that junctions have a left thread, secured by turning in an anti-clockwise direction. Make sure that the rubber ring is present between the reducer and the cylinder (should the type of connection require one). **Check the tightness of the joints by pouring some liquid soap over: the presence of bubbles is evidence of gas leak.** It is possible to connect a number of cylinders together for greater autonomy.

The supply pressure is provided by the pressure regulator supplied as a standard item, and corresponding to the TECHNICAL SPECIFICATIONS table.

Only the following accessories can be used to connect the cylinder:

- Flexible hose for liquid gas DK6 L= 1,5 metre.
- Liquid gas pressure regulator complete with safety valve.

### BURNER'S OPERATING CHECK

After ignition, burner operation can be inspected by looking at the flame at the hot air outlet. The flame should be completely and uniformly burning and does not lift or pull away from the thermocouple.

## IGNITION FOR MANUAL TYPES (...kW)

1. Turn on the cylinder (see fig. 5).
2. Start the ventilator with the white switch (see fig. 6).
3. Press the gas button and, keeping it pressed, repeatedly press the electric piezo lighter (see fig. 7).
4. After igniting the flame, keep the gas button pressed for 15-20 seconds to activate thermal safety devices (see fig. 8)
5. At this point, release the button; the flame will remain lit.
6. Should the fan stop because of any power cut, the generator will automatically be turned off in a few seconds by the safety devices. In the event of gas interruption or low gas pressure, the gas safety valve will be automatically turned off at the heater. The fan will remain in operation. Repeat the "Ignition" procedure to re-ignite.
7. Avoid numerous attempts to ignite the apparatus in a short period: if it does not ignite immediately, investigate the source of the problem.

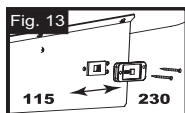
**N.B.: Thermal power can be adjusted between a maximum and minimum level by means of a knob on the generator panel.**

## IGNITION FOR ELECTRONIC MODELS (...kWE)

1. Open the gas cylinder.
2. Turn the fan's switch upon the position II (see fig.6). The fan start working and after a short pre-ventilation the flame turn on.
3. If the heater stops some seconds after the flame is lit, please invert the plug after pressing the RESET push-button.
4. If the generator stops, on light on the RESET button. Wait about a minute and then release the generator operating on the RESET button.

## IGNITION FOR dual voltage MANUAL MODELS, (...KWDV)

1. Check the position of the switch (230-115). If it requires modifying, unscrew the 2 screws securing the cap (see fig. 9) and turn the switch to the voltage value being used.
2. Proceed as in the previous paragraph (ignition for manual ignition types, ...KW).



## STOPPING

- Turn off the cylinder.
- Let the fan run for about 60 seconds for cooling.
- Turn the switch to position 0.

## USE IN ENVIRONMENTS WITH NO PERMANENT PRESENCE OF PEOPLE OR ANIMALS

- Signs must be displayed prohibiting people from stopping permanently in that room.
- The generators must only be used to dry rooms, provided that there is a guaranteed quantity of air exchange necessary for combustion.
- The necessary quantity of air is when the volume of the room (in m<sup>3</sup>) is at least 10 times the nominal calorific power (in kW) of all the machines used in that room.
- A normal air circulation through doors and windows must be assured.

## USE IN ENVIRONMENTS WITH PERMANENT PRESENCE OF PEOPLE OR ANIMALS

- The generators can be used in well-ventilated rooms and when the percentage of polluting substances in the air does not exceed levels of danger for health.
- A good ventilation is guaranteed when the room's volume (in m<sup>3</sup>) is at least 30 times the nominal calorific power (in kW) of all the machines used in that room and when an air circulation through doors, windows or permanent openings can be guaranteed, whose size (in m<sup>2</sup>) is at least 0,003 times the nominal calorific power (in kW) of all the machines used in that room.
- The apparatus should not be used for continuous heating of stables and farms.

## SUMMER VENTILATION

The heater can be used also like ventilator. Turn off the gas and disconnect the flexible gas hose from the gas cylinder. Connect the electrical plug to a suitable socket and set the switch in the position I.

## CLEANING AND MAINTENANCE

Periodically and before putting the appliance away after use, clean it.

- Before starting any kind of maintenance and repairing operations, it is absolutely necessary to unplug the apparatus.
- Close the cylinder tap.
- Maintenance concerns solely cleaning the burner outlets, the eventual replacement of the calibrated nozzle and the replacement of the flexible hose.
- Clean the burner periodically if it is used in a dusty place.
- When the appliance is run by radio-control, check wear of the gas pipe and power cable; if you have any doubts about their condition, call in the servicing department.
- After each servicing operation a soundness test shall be carried out over the gas circuit by aid of soap water.

## TROUBLESHOOTING

Problem	Cause	Remedy
The motor does not turn on	1.Faulty mains cable 2.Faulty fan 3.Faulty switch	1.Replace or repair 2.Replace or repair 3.Replace or repair
The flame does not ignite	1.Excessive distance between electrode and burner 2.Lack of gas 3.Faulty gas valve 4. Safety valves tripped	1.Adjust distance 2.Replace cylinder 3.Specialized work needed 4.Press the push-button to reset the safety valve
The flame goes out after a few seconds of ignition	1.Excessive distance between the temperature sensor and the burner 2.Gas button released after a too short time 3.Faulty safety chain 4.Appliance is overheated.	1.Adjust distance 2.Keep the button pressed a little longer (max 20") 3.Specialized work needed 4.Safety thermostat must cool. Wait 5 minutes and re-start.
Flame goes out during operation.	1. insufficient gas supplied 2. appliance overheating excessively	1. replace the cylinder 2. insufficient air supplied
The flame has a yellow luminous outline	1.Air fault in the burner 2.Excess of gas in the burner	1.Clean air inlet 2.Adjust pressure and/or replace nozzle

## POPIS

Toto horkovzdušné vytápěcí zařízení je provozováno na propan butan. Jeho charakteristikou je plné využití energetické hodnoty paliva vplyvem tepelné výměny mezi vzduchem a spalninami. Zařízení vyhovuje předpisu EN 1596.

## UPOZORNĚNÍ (siehe Abb. 1-4)

- Vzhledem tomu že zařízení potřebuje k provozu dostatečnou výměnu vzduchu, jeho používání je dovoleno výhradně na volném prostranství, nebo v takových místnostech, kde je zabezpečená dostatečná a plynulá výměna vzduchu. Pro montáž jsou platné příslušné národní normy, technické normy a požárně bezpečnostní předpisy nevyjímaje.
- Zařízení se smí použít jenom jako horkovzdušný agregát, nebo jako ventilátor při přesném dodržení technických pokynů tohoto návodu.
- Použití zařízení „v suterénu“ a podzemních místnostech je nebezpečné a v plné míře zakázané.
- **ZAŘÍZENÍ NESMÍ BÝT POUŽITO PRO VYTÁPĚNÍ OBÝTNÝCH MÍSTNOSTÍ NEBO BYTŮ**
- V případě, že ponecháte zařízení dočasně v nevhodném prostředí, ubezpečte se o tom, že se zařízení nedá v žádném případě použít.
- V případě zápachu plynu může docházet k nebezpečnému úniku plynu. V takovémto případě zařízení okamžitě vypněte, uzavřete ventil na plynové bombě, a přerušte připojení k síti. Poté přizvete odbornou pomoc.
- Pokud je zařízení ve skladu, nebo je mimo provoz přesvědčte se o tom, zda se pružná hadice není poškozena a (přeložená, přehnutá nebo smotaná).
- Nepoužívat v vytápění veřejných zařízení. Teplotní klasifikace: Pro profesionální použití.

## PŘIPOPJENÍ K SÍTI

Před připojením do sítě se musíte přesvědčit, zda napětí v síti a jeho frekvence je odpovídající. Připojka k síti musí odpovídat národní normě.

Před jakoukoliv opravou, nebo údržbovým úkonem vytáhní připojovací kabel ze sítě.

## USTAVENÍ PLYNOVÉ BOMBY A PALIVA

Doporučuje se použití výhradně propanového paliva (G31). Plynová bomba se musí postavit výhradně na bezpečné místo za zařízení (1. obr.) Dohlédněte na to, aby nasávání vzduchu ventilátorem nebránil žádný předmět (2. obr.).

Zařízení instalujte tak, aby se horkovzdušná tryska nedotýkala hořlavých materiálů, (textil, papír, dřevo, palivo apod.) (3.-4. obr.)

Vstupní tlak plynu reguluje regulátor, který je nastavený na hodnoty podle tabulky TECHNICKÉ ÚDAJE, Bomba se musí umístit do bezpečné pozice za zařízení. Dohlédněte na to, aby nasávání vzduchu ventilátorem nebránil žádný předmět

**V každém případě, kdy zařízení nepoužíváte, dohlédněte na to, aby se pružná hadice nepoškodila (přeložená, přehnutá nebo smotaná).**

**UPOZORNĚNÍ:**

- Agregát nepoužívejte bez krytů.
- Připojte výhradně na síť přes spínací skříň.
- Výstup vzduchu se za žádným účelem nesmí omezovat.

## VYMĚNA BOMBY A PŘÍPOJKY

Bomba se musí měnit na volném prostranství, daleko od topných těles a otevřeného ohně.

V případě výměny plynové přívodní hadice, je možno použít výhradně typy vyjmenované v seznamu náhradních dílů, nebo typ výhradně určen na toto použití.

**Připojení plynové bomby vykonajte v následujícím pořadí: regulátor tlaku (úplný s pojistným ventilem) a plynová hadice.**

Uvědomte si, že přípojky mají levý závit, který se zajišťuje ve směru proti chodu hodinových ručiček. Zkontrolujte, zda je těsnící pryžový kroužek (pokud si to vyžaduje typ a provedení spojení); připojte hadici na přípojku přívodu plynu. Zkontrolujte těsnost připojení tak, že nalijete na ně tekuté mýdlo, vznik bublin poukazuje na únik plynu. Pro větší samostatnost je možno připojit i několik lahví

K připojení dalších lahví se smí použít výhradně následujících doplňků:

- Pružná hadice na tekutý plyn L= 1,5 metry.
- Regulátor tlaku na tekutý plyn.
- Bezpečnostní ventil.

### KONTROLA PLYNOVÉHO POTRUBÍ

Po výměně hadice nebo připojení zkontrolujte vedení plynu, jeho těsnost použitím mýdlového roztoku. Bublíny, které zvětšují svůj objem poukazují na unikání plynu. Zajistěte dotažení všech spojů tak, aby bylo zamezeno všem únikům ještě před uvedením zařízení do provozu.

### KONTROLA ČINNOSTI HORÁKU

Po zapálení je možná kontrola činnosti horáku tak, že při výstupu horkého vzduchu se podíváte na plamen. Plamen musí hořet úplně, nesmí se zvedat, nebo ohýbat se od termokříže.

## ZAPALOVÁNÍ U MANUÁLNÍCH TYPŮ (...kW)

1. Otevřete uzávěr plynu. (vid' 5. obr.). Zmáčkněte na regulátoru bezpečnostní tlačítko (9. obr.).
  2. Bílým vypínačem zapněte ventilátor (vid' 6. obr.).
  3. Zmáčkněte tlačítko plyn, a pokud jej držíte zmáčknuté opakovaně zmáčkněte elektronický piezo zapalovač (vid' 7. obr.).
  4. Po zapálení plamene, 20 sekund přidržte tlačítko plyn čímž aktivujete termické bezpečnostní zařízení (vid' 8. obr.).
  5. Poté uvolníte tlačítko a plamen zůstává hořet.
  6. Pokud ventilátor zastaví pro poruchu na elektrické síti agregát bude bezpečnostním zařízením do několika sekund odstaveno.
  7. V případě přerušení dodávky plynu, nebo nízkém tlaku se bezpečnostní pojistní ventil v agregátu automaticky uzavře ventilátor zůstává v provozu. Pro nové zapálení použijete postup pro zapálení plamene.
  8. Vyhněte se pokusům k opakovanému zapálení hořáku v krátké době za sebou: v případě že nedojde k okamžitému zapálení plamene hledejte místo vzniklé poruchy.
- Poznámka: Výkon v rozmezí maximum a minimum je regulovatelný pomocí páčky na ovládacím panelu (obr.8).**

## ZAPALOVÁNÍ ELKTRONICKÝCH TYPŮ (...kWE)

1. Otevřete ventil na plynové lahvi.
2. Přepínač ventilátoru přepněte do polohy II (obr.10). Ventilátor se rozběhne a po krátkém provětrání se plamen zapálí.
3. Jestliže se agregát po několika sekundách od zapálení plamene odstaví, prosíme přepólujte zástrčku po stisknutí tlačítka RESET.
4. Jestli se horkovzdušný agregát odstaví na tlačítku RESET (pro vrácení do provozu) svítí ON. Vyčkejte přibližně jednu minutu a uvolněte blokování horkovzdušného agregátu tlačítkem RESET.

## ZASTAVENÍ PROVOZU

- Uzavřete plynovou bombu.
- Ventilátor ponechte ještě po dobu několika sekund v provozu pro ochlazení zařízení.
- Bílým vypínačem vypněte ventilátor.

### UPOZORNĚNÍ:

- Mobilní zařízení se smí provozovat výhradně na nehořlavé podlaze.
- Bezpečnostní vzdálenost: od předmětů nebo jiných předmětů je 2 metry.
- Generátor je zakázáno používat v místnostech, v kterých jsou výbušniny, dým, zápalné kapaliny a hořlaviny.
- Hořák se musí pravidelně čistit, v případě, použití v prašném prostředí.

## POUŽITÍ V PROSTŘEDÍ, KDE SE NEZDRŽUJÍ LIDÉ DLOUHODOBĚ

- Je nutné rozložit upozorňovací tabulky, které zakazují delší pobyt lidí v místnosti.
- Agregát se smí používat jenom v suchých místnostech, za předpokladu, že je k dispozici celý požadovaný objem výměny vzduch .
- Potřebný objem vzduchu je k dispozici v tom případě, že je objem vzduchu dané místnosti je 10-ti násobek v m<sup>3</sup> k tepelnému výkonu všech zapojených agregátů v kW
- Normální výměnu vzduchu je nutné zajistit větráním přes okna a dveře.
- Eine normale Belüftung durch Türen und Fenster ist zu gewährleisten.

## POUŽITÍ V PROSTŘEDÍ, KDE SE ZDRŽUJÍ LIDÉ DELŠÍ DOBU

- Generátor se smí používat jen v dobře větratelných místnostech, popřípadě v takových případech, kdy znečištění nacházející se ve vzduchu v procentech nepřekročí povolené meze .
- Dobré větrání je dané tehdy, když objem místnosti v m<sup>3</sup> je alespoň více než 30-ti násobek součtu jmenovitého tepelného výkonu všech agregátů použitých v místnosti v kW, popřípadě,

pokud je přívod vzduchu přes okna a dveře nebo otvory ve zdi zajištěno kterých rozměr je nejméně 0,003 násobek tepelného výkonu všech agregátů použitých v místnosti v kW.

- Zařízení není vhodné k permanentnímu vytápění stájí nebo farem.

## SKLADOVÁNÍ

Pokud bude zařízení několik dní mimo provoz, před uložením, je doporučeno vykonat jednoduchou údržbu a základní očištění. Zařízení skladujte na suchém místě chráněně od prachu. Před novým použitím zařízení je nutné přesvědčit se zda je přípojovací hadice a přívodní kabel v pořádku. V případě pochybností vyhledejte technickou pomoc.

**TEPLOVZDUŠNÍ AGREGÁT JE NUTNO NECHAT PROHLÉDNOUT KAŽDORONĚ ODBORNÍM SERVISNÍM PRACOVNÍKEM.**

Zařízení není možné bezpečně ponechat bez dozoru, je nutné jej odstavit (např.: uzavřením přívodu plynu a vytažením přípojky elektrické sítě).

## LETNÍ VENTILACE

Vytápěcí agregát je možno použít i jako ventilátor. Uzavřete plyn a odpojte přípojovací hadici. Zástrčku zapojte do vhodné zástrčky. A vypínač zapněte do polohy I.

## ČIŠTĚNÍ A ÚDRŽBA

**Zařízení před občasným odstavením a uložením mimo provoz očistěte.**

**UPOZORNĚNÍ: Výhradně oprávněná osoba, výrobcem na tuto činnost zaškolená smí provádět jakoukoliv údržbu a očišťovací práce.**

- Před jakoukoliv údržbou je nutné zařízení odpojit od elektrické sítě.
- Uzavřete přívod plynu.
- Údržba spočívá pouze v čištění výstupů hořáku, případné výměny kalibrované trysky a pružné přípojovací hadice po delším používání.
- Výstup vzduchu se nachází na horní straně zařízení a po odstranění horního krytu je dobře přístupný.
- Po každém opravném zásahu je nutno vykonat zkoušku těsnosti na plynovém vedení mýdlovou vodou.

## VYHLEDÁVÁNÍ ZÁVAD

PROBLÉM	PŘÍČINA	ODSTRANĚNÍ
Motor nelze spustit	1. Vadný síťový kabel. 2. Vadný ventilátor. 3. Vadný vypínač	1. Opravte nebo vyměňte. 2. Opravte nebo vyměňte. 3. Opravte nebo vyměňte.
Plamen se nezažíná	1. Přílišně veliká vzdálenost mezi elektrodou a hořákem. 2. Nedostatek plynu. 3. Vadný ventil plynu. 4. Příliš velké proudění plynu.	1. Nastavit vzdálenost. 2. Vyměňte bombu. 3. Je nutná práce specialisty. 4. Nastavte spět regulátor plynu obr. 11
Plamen po několika vteřinách po zapálení zhasne	1. Příliš veliká vzdálenost mezi hořákem a senzorem teploty 2. Tlačítko plynu bylo přidrženo příliš krátce . 3. Vadný bezpečnostní řetězec. 4. Zařízení je přehřáté.	1. Nastavte vzdálenost. 2. Tlačítko držte déle stlačena (max 20 sekund) 3. Je nutná práce specialisty. 4. Bezpečnostní termostat musí vychládnout . Počkejte 5 minut a pokuste se o spuštění znovu.
Plamen má lesklý bílý obvod	1. Vadný přívod vzduchu v hořáku. 2. Příliš mnoho plynu v hořáku.	1. Očistěte vstup vzduchu. 2. Nastavte vstupní tlak/vyměňte trysku .

## LEÍRÁS

Ez a légfűtő berendezés folyékony propán gáz tüzelésű. A hőenergiát teljes mértékben felhasználja a levegő és az égéstermék közötti közvetlen keveredésnek és hőcserének köszönhetően. A berendezés megfelel az EN 1596 szabvány előírásainak.

## FIGYELMEZTETÉS (Fig. 1-4)

- Mivel a készülék megfelelő levegőcserét igényel, ezért csak kültéren vagy olyan szobákban lehet alkalmazni, ahol a folyamatos levegőcsere biztosított. Győződjön meg arról, hogy a berendezés megfelel a megfelelő érvényben lévő nemzeti szabványoknak, beleértve a műszaki szabványokat, valamint a tűz és baleset-megelőzési szabályzatokat.
- A készüléket csak légmelegítőként vagy fűvóként lehet alkalmazni a jelen utasítások pontos betartása mellett.
- Nagyon veszélyes és kifejezetten tilos a készülék alagsori vagy pincében történő alkalmazása.
- **TILOS HASZNÁLNI LAKOTT TERÜLETEK VAGY OTTHONI HELYSÉGEK FŰTÉSÉRE**
- Amennyiben a készüléket nem biztonságos helyen hagyják, győződjön meg arról, hogy azt senki ne használhassa.
- Gázszag esetén veszélyes szivárgás léphetett fel. Azonnal zárják el a gázpalack csapját, kapcsolják ki a készüléket és húzzák ki a hálózatból. Majd hívjanak műszaki segítséget.
- Ha a készüléket tárolják, vagy nem használják, biztosítsák, hogy a flexibilis cső ne sérülhessen meg (nincs meghajlítva vagy összecsavarodva).
- TILOS a hőlégfűvő használata közforgalmú helyeken. Hőmérséklet osztályozás: professzionális használatra.

## HÁLÓZATI CSATLAKOZÁSOK

A hálózati csatlakoztatás előtt győződjön meg, hogy a feszültség és a frekvencia megfelelő. A hálózati csatlakoztatást az érvényben lévő nemzeti szabványok szerint kell végezni. Bármely javítási vagy karbantartási munka elvégzését megelőzően mindig húzza ki a hálózati kábelt.

## ÜZEMANYAG ÉS PALACK ELHELYEZÉSE

Javasoljuk, hogy csak propán gázt használjon. ( G31). A gázpalackot biztonságos helyre kell helyezni, a **készülék mögé**. 1. ábra. Győződjön meg arról, hogy semmilyen tárgy nem gátolja a ventilátor levegőfelvételét, 2. ábra. Úgy csatlakoztassa a készüléket, hogy a meleg levegő áramlat nem irányuljon gyúlékony tárgyakra. (ruha, papír, fa, üzemanyag, stb.) 3. és 4. ábra. A gáz bemenő nyomását egy nyomásszabályzó vezérli, melyet a műszaki adatok táblázatában szereplő „Gáznyomás” értéknek megfelelően állítottak be. Ha áthelyezik a készüléket, figyeljenek arra, hogy a flexibilis cső ne hogy megsérüljön (nincs meghajolva, nem szorul vagy nincs megcsavarodva).

### FIGYELMEZTETÉS:

- Ne használja a légmelegítőt fedél nélkül.
- Csak biztosítékkal ellátott hálózathoz csatlakoztassák a készüléket.
- A levegő kimenetet soha ne korlátozzák vagy zárják el más tárggyal.

## CSATLAKOZÁSOK ÉS A GÁZPALACK CSERÉJE

A gázpalackot nyílt levegőn kell kicserélni, hőforrástól vagy szabad lángtól távol. A flexibilis gázcső cseréje esetén csak az alkatrészlistában jelölt vagy erre a célra engedélyezett típusokat használják fel. A gázpalackot a következő sorrendben csatlakoztassák:

nyomáscsökkentő (a biztonsági szeleppel együtt) és a gázcső. Figyeljen arra, hogy a csatlakozások balmeneteseek, és óramutató járásával ellentétes irányba zárnak. Ellenőrizze, hogy a gumigyűrű a nyomáscsökkentő és a gázpalack között van (amennyiben a csatlakozás típusa ezt megkívánja); csatlakoztassa a csövet a gáz bemeneti nyílásba. Nyissa ki a gázpalack szelepét és ellenőrizze a csatlakozás tömítését úgy, hogy egy kis folyékony-szappanos vizet önt a csatlakozásra: ha buborékok alakulnak ki, melyek egyre nagyobbak lesznek, azt szivárgás jelenlétét mutatja. Szüntesse meg az összes gázszivárgást, mielőtt a légmelegítőt használná. A nagyobb függetlenség érdekében több gázpalackot is össze lehet kapcsolni.

Csak a következő kiegészítőket lehet a gázpalack csatlakoztatásához alkalmazni:

- Rugalmas cső folyékony propángázhoz L= 1,5 méter.
- Folyékony propángáz nyomáscsökkentő.
- Biztonsági szelep.

### A GÁZKÖR TÖMÍTÉSE

A cső cseréjét vagy csatlakoztatását követően ellenőrizze a gázcsatlakozók tömítettségét szappanos vízzel. Az egyre növekvő buborékok jelenléte gázszivárgást jelez. Szüntessen meg minden szivárgást a légfűtő használat előtt.

### ÉGŐFEJ MŰKÖDÉSÉNEK ELLENŐRZÉSE

A begyűjtést követően az égőfej működését meg lehet vizsgálni a levegőkimenetnél a lángok ellenőrzésével. A lángnak teljesen és egyenletesen kell égnie, és nem emelkedhet fel vagy húzódnak el a hőlempártól.

## BEGYŰJTÁS, ... kW

1. Nyissa ki a gázpalackot (lásd 5. ábra) Nyomja meg a visszaállító biztonsági gombot a gázszabályzón (9. ábra)
2. Indítsa be a ventilátort a fehér kapcsolóval (6. ábra).
3. Nyomja meg a gázgombot, és miközben lenyomva tartja, nyomja meg egymás után többször a piezo elektromos gyújtót. (7. ábra).
4. A láng begyulladás után tartsa lenyomva a gázgombot 15-20 másodpercig a biztonsági készülékek aktiválásához. (8. ábra).
5. Most engedje ki a gombot, és a láng égve marad.
6. Amennyiben áramkimaradás miatt a ventilátor leállna, a fűtőkészülék pár másodpercen belül automatikusan kikapcsol a biztonsági készülékek segítségével.
7. Gázkimaradás vagy alacsony gáznyomás esetén a biztonsági gázszelep azonnal lekapcsolja a fűtőkészüléket. A ventilátor ilyenkor tovább működik. Ismétlje meg a begyűjtési eljárást az újraindításhoz.
8. Ne próbálja meg többször begyűjtani a készüléket egymás után rövid időn belül: ha nem gyullad be azonnal, vizsgálja meg a probléma forrását.

**Megjegyzés: A hőkapacitást a maximális és minimális szint között a hőlégfűvő panelen látható gomb segítségével lehet beállítani. (8-A ábra).**

## ELEKTRONIKUS MODELLEK BEGYŰJTÁSA, ... kWE

1. Nyissa ki a gázpalackot.
2. Fordítsa el a ventilátor kapcsolóját II-es helyzetbe (10. ábra). A ventilátor beindul, és egy rövid előventilálást követően a láng begyullad.
3. Ha a készülék a láng begyűjtését követően, pár másodperc múlva leáll, kérjük, fordítsák meg a dugaszt, miután már megnyomták a RESET nyomógombot.
4. Ha a hőlégfűvő leáll, az ON világít a RESET (Visszaállító) gombon. Várjon kb. egy percet, majd oldja ki a hőlégfűvőt a RESET gombbal.

## LEÁLLÍTÁS

- Zárja el a gázpalackot.
- Hagyja, hogy a ventilátor még egy percig hűtsön.
- Kapcsolja ki a ventilátort a fehér kapcsolóval.

**FIGYELMEZTETÉS:**

- Amobil fűtőberendezést csak tűzálló padlózaton lehet használni. Biztonsági távolság: 2 méter faltól vagy egyéb tárgytól.
- A fűtőberendezést nem lehet olyan szobában használni, ahol robbanékony por, gázok, folyékony üzemanyag és gyúlékony anyagok találhatóak.
- Az égőfejet rendszeresen meg kell tisztítani ha poros környezetben használják.

## A BERENDEZÉS ALKALMAZÁSA OLYAN KÖRNYEZETBEN, AHOL NINCSENEK JELEN FOLYAMATOSAN EMBEREK

- Megfelelő jelzéseket kell kitenni, hogy tilos folyamatosan a szobában tartózkodni.
- A fűtőberendezést csak száraz szobákban lehet használni, feltéve, hogy az égéshez szükséges elegendő mennyiségű levegő áll rendelkezésre.
- A levegő mennyisége akkor elegendő, ha a szoba térfogata (m<sup>3</sup>-ben) legalább a névleges fűtőérték 10-szerese (kW-ban), az összes, a szobában használt fűtőberendezést figyelembe véve.
- Az ajtókon és ablakokon keresztül biztosítani kell a normál szellőzést.

## A BERENDEZÉS ALKALMAZÁSA OLYAN KÖRNYEZETBEN, AHOL FOLYAMATOSAN TARTÓZKODNAK EMBEREK

- A fűtőberendezést jól szellőztetett szobákban lehet használni, és amikor a levegőben lévő szennyezőanyagok százaléka nem haladja meg az egészségre ártalmas szintet.
- Jó szellőzést akkor garantált, ha a szoba térfogata (m<sup>3</sup>-ben) legalább a névleges fűtőérték 30-szorosa (kW-ban) a szobában használt fűtőberendezést figyelembe véve, ha az ajtókon, ablakokon vagy állandó nyílásokon keresztül a megfelelő szellőzést biztosítani tudják, amelynek mérete (m<sup>3</sup>-ben) legalább 0,003-szorosa a névleges fűtőértéknek (kW-

- ban), a szobában használt fűtőberendezést figyelembe véve.
- A készüléket nem lehet istállók és farmok folyamatos fűtésére használni.

**TÁROLÁS**

Ha a készüléket több napig nem kívánják használni, egy rendszeres karbantartást és egy általános tisztítást kell végezni. A készüléket száraz, pormentes helyen tárolják. Amikor a készüléket ismét használják, ellenőrzik, hogy a rugalmas gázcső és az elektromos csatlakozások jó állapotban vannak. Ha kétsége van, hívjon műszaki segítséget. A FÜTŐBERENDEZÉST ÉVENTE KÉPZETT SZAKEMBERREL ELLENŐRIZTESSE.

**BIZTONSÁGI FELTÉTELEK**

Ha a berendezést nem lehet biztonságos helyen hagyni, azt lehetőleg ki kell kapcsolni (kihúzza és tömítve a gáz bemenetet és kihúzza a készüléket az elektromos hálózatról).

**NYÁRI SZELLŐZTETÉS**

A fűtőberendezést ventilátorként is lehet használni. Zárja el a gázt és vegye le a flexibilis gázcsövet a gázpalackról. Csatlakoztassa az elektromos csatlakozót egy megfelelő aljzatba, és állítsa a kapcsolót I-es helyzetbe.

**TISZTÍTÁS ÉS KARBANTARTÁS**

Rendszeresen és használatból való kivonás előtt a készüléket tisztítsa le. FIGYELMEZTETÉS: csak a gyártó által megbízott, illetékes személyek végezhetnek bármely szerviz vagy tisztítási munkát a berendezésen.

- Bármely karbantartási és javítási munka előtt a gépet ki kell csatlakoztatni a hálózatról.
- Zárja el a gázpalackot.
- A karbantartás kizárólag a gázfej tisztítására vonatkozik, a kalibrált fűvóka és a flexibilis cső esetleges cseréje csak hosszútávú használat esetén szükséges.
- A hőelempár és a fűvóka a készülék belsejében található, könnyen hozzáférhetőek a rács és a külső fedél eltávolítását követően.
- Minden szervizelést követően egy megfelelőségi tesztet kell elvégezni minden gázcsatlakozáson szappanos vízzel. Szüntessen meg minden szivárgást, mielőtt a fűtőberendezést használná.

**HIBAKERESÉS**

Probléma	Ok	Megoldás
A motor nem indul el.	1. Rossz hálózati kábel 2. Hibás motor 3. Hibás kapcsoló	1. Cserélje ki vagy javítsa 2. Cserélje ki vagy javítsa 3. Cserélje ki vagy javítsa
A láng nem gyullad be.	1. Nagy távolság az elektróda és az égőfej között. 2. Gáz hiány 3. Hibás gázszelep 4. Túl sok gáz	1. Állítsa a távolságot 5 mm-re 10. ábra 2. Cseélje le a palackot 3. Szakértői munka szükséges 4. Állítsa újra a nyomásszabályzót, 11. ábra
A láng néhány perccel a begyulladás után elalszik.	1. Túl nagy távolság a hőmérsékletérzékelő és az égőfej között. 2. A gázgomb túl rövid idő után old ki. 3. Hibás hőelempár, biztonsági termosztát, gázcsap és/vagy csatlakozások 4. A készülék túlmelegedett.	1. Állítsa be a távolságot. 2. Kicsit tovább tartsa lenyomva a gombot (max. 20 más.) 3. Cserélje ki a hibá alkatrész(ek)e)t. 4. A biztonsági termosztátnak le kell hűlnie. Várjon 5 percet, és indítsa újra.
A láng fényes sárga körvonalú.	1. Levegőhiány az égőfejben 2. Túl sok gáz az égőfejben	1. Tisztítsa meg a levegő bemenetet. 2. Állítsa be a nyomást és/vagy cserélje le a fűvókát.



## DESCRIERE

Acest generator de aer cald functioneaza cu gaz propan lichid. Se caracterizeaza prin folosirea totala a puterii calorice a combustibilului datorita schimbului termic intre aer si produsul combustiei. Aparatul este in conformitate cu EN 1596.

## ATENTIE

- Deoarece acest aparat necesita un schimb continuu de aer, trebuie folosit numai in incaperi aerisite sau in spatii deschise. Pentru instalare trebuie respectate normele nationale in vigoare, inclusive normele tehnice si regulamentele de prevenire a accidentelor si incendiilor.
- Aparatul trebuie folosit numai ca generator de aer cald sau ventilator, urmand exact instructiunile.
- Este foarte periculos si absolute interzis a folosi incalzitorul in subsoluri sau subterane.
- A NU SE FOLOSI PENTRU INCALZIREA SPATIILOR LOCUIBILE SAU LOCUINTELOR.
- Daca aparatul este lasat temporar in conditii improprie asigurat-va ca nu poate fi folosit in nici un fel.
- In caz ca miroase a gaz inseamna ca au loc scurgeri periculoase de gaz. Opriti imediat aparatul, inchideti robinetul buteliei si scoateti din priza. Apoi chemati un tehnician specialist.
- Cand aparatul este depozitat sau nefolosit, asigurat-va ca furtunul flexibil nu va fi deteriorate (strans, indoit sau rasucit).
- Este interzisa folosirea incalzitorului in spatii publice. Clasificarea temperaturii: pentru uz profesional

## CONECTAREA LA PRIZA

Inainte de a conecta la priza, verificati daca voltajul si frecventa sunt corecte. Legaturile prizei trebuie sa fie facute in acord cu normele nationale in vigoare.

Inainte de efectuarea unor operatii de intretinere sau reparatie, intotdeauna deconectati cablul de alimentare.

## COMBUSTIBILUL SI POZITIONAREA BUTELIEI

Este recomandat sa folositi numai gaz propan (G31). Butelia trebuie amplasata intr-un loc sigur in spatele aparatului (Fig.1) Asigurat-va ca nici un obiect nu poate obstructiona admisia de aer a ventilatorului (Fig.2)

Asezati aparatul in asa fel incat jetul de aer fierbinte sa nu intalneasca obiecte inflamabile (imbracaminte, hartie, lemn, combustibili etc.)(Fig.3 si 4)

Presiunea de intrare a gazului este data de un regulat de presiune ce este setat fix in concordanta cu valorile din tabelul cu date tehnice.

Oricum ati aseza aparatul, atentie la furtun sa nu fie avariata (strans, legat, rasucit).

ATENTIE:

- Nu folositi fara carcasa;
- Conectati numai la sistemele de alimentare cu energie electrica cu sistem de siguranta;
- Iesirea aerului nu trebuie niciodata redusa pentru nici un scop.

## CONECTAREA SI SCHIMBAREA BUTELIEI

Butelia trebuie schimbata in loc deschis, departe de surse de incalzire sau flacara deschisa.

In caz de inlocuire a furtunului, folositi tipurile din lista componentelor

sau tipuri aprobate pentru folosirea la acest gen de aparat. Conectati la butelie in urmatoarea ordine: reductorul de presiune (completat cu valva de siguranta) si furtunul pentru gaz. Nu uitati ca imbinarile au filet pe stanga, asigurat prin rotirea in sens invers acelor de ceasornic. Asigurat-va ca o garnitura de cauciuc se afla intre reductor si butelie (tipul de conexiune necesita asa ceva); conectati furtunul la supapa pt. gaz. Verificati daca sunt bine stranse turnand putin sapun lichid; prezenta bulelor evidentiaza scurgerea de gaz.

Numai urmatoarele accesorii pot fi folosite pentru conectarea buteliei:

- Furtun flexibil pentru gaz lichid L= 1,5 metri;
- Reductor de presiune pentru gaz lichid;
- Valva de siguranta.

## ETANSAREA CIRCUITULUI DE GAZ

Dupa ce ati schimbat sau conectat teava, verificati buna etansare a circuitului de gaz folosind apa cu sapun. Prezenta bulelor ce se maresc este dovada unei scurgeri de gaz.

Remediati ! Etansati toate scurgerile inainte de a folosi heaterul.

VERIFICAREA FUNCTIONARII ARZATORULUI

Dupa pornire, functionarea arzatorului poate fi observata prin urmarirea flacarii la iesire. Flacara trebuie sa arda complet si uniform si nu trebuie sa se indeparteze de termocupla.

## PORNIREA TIPURILOR DE INCALZITOARE MANUALE

1. Deschideti robinetul buteliei (Fig.5). Apasati butonul regulatorului de gaz (Fig.9).
2. Porniti ventilatorul de la comutatorul alb(Fig.6)
3. Apasati butonul de gaz mai mult timp si apasati repetat bricheta electrica.
4. Dupa aprinderea flacarii, pastrati butonul de gaz apasat pentru 15-20 secunde pentru a active sistemele termice de siguranta(Fig.8).
5. In acest moment, eliberati butonul; flacara va ramane aprinsa.
6. Daca ventilatorul se opreste din cauza unei intreruperi a curentului electric, generatorul va fi automat oprit in cateva secunde de catre sistemele de siguranta.
7. In caz ca se intrerupe gazul sau are presiune scazuta, valva de siguranta va opri automat incalzitorul. Ventilatorul va functiona in continuare. Repetati operatiunea de pornire.
8. Evitati numeroasele incercari de a porni aparatul intr-o perioada scurta de timp: daca nu se aprinde imediat, cautati sursa problemei.

**Nota: Puterea termica poate fi reglata intre un nivel maxim si un nivel minim prin rasucirea (Fig.8A) unui mic maner rotund de la panoul generatorului.**

## PORNIREA INCALZITOARELOR DE TIP ELECTRONIC (...kWE)

1. Deschideti butelia.
2. Puneti butonul ventilatorului pe pozitia II. Ventilatorul incepe sa lucreze si dupa o scurta pre-ventilatie flacara se aprinde.
3. Daca incalzitorul se opreste dupa cateva secunde de la aprinderea flacarii inversati stecherul in priza.
4. Reglati puterea termica a incalzitorului de la manerul pe care il gasiti la baza lui, pentru a obtine dupa dorinta un nivel minim (in sensul acelor de ceasornic)sau maxim (in sens invers acelor de ceasornic) al gradului de incalzire.
5. Daca generatorul de aer cald se opreste, apasati butonul

RESET. Așteptati aproximativ un minut și deblocați tot de la butonul RESET, repetând procedura de pornire.

## OPRIREA

- Închideți robinetul buteliei.
- Lasati ventilatorul să meargă câteva secunde, pentru răcire.
- Închideți ventilatorul de la comutatorul alb.

### ATENȚIE:

- Generatorul mobil trebuie folosit numai pe podele neinflamabile;
- Distanța minimă de siguranță: 2 metri față de pereți sau alte obiecte;
- Generatorul nu trebuie folosit în camere unde sunt pastrate pulberi explozibile, aburi de gaz, lichide combustibile și materiale inflamabile;
- Arzătorul trebuie curățat regulat dacă este folosit în medii cu praf mult.

## FOLOSIREA ÎN MEDII FĂRĂ PREZENTA PERMANENTĂ A OAMENILOR

- Trebuie afișate semne de avertizare – cu interzicerea staționării persoanelor în acea încăpere.
- Generatoarele trebuie folosite numai pentru a usca încăperi unde este garantat schimbul de aer necesar arderii.
- Cantitatea de aer suficientă pentru ardere rezultă atunci când volumul încăperii (în m<sup>3</sup>) este egală cu cel puțin de 10 ori puterea calorică nominală (în kW) a tuturor aparatelor folosite în încăpere.
- Trebuie asigurată o circulație normală a aerului între uși și ferestre.

## FOLOSIREA ÎN SPAȚII CU PREZENTA PERMANENTĂ A OAMENILOR

- Generatoarele pot fi folosite în camere bine ventilate și unde procentul de substanțe poluante din aer nu depășește nivelul critic pentru sănătate.
- O ventilație bună este asigurată când volumul camerei (în m<sup>3</sup>) este de cel puțin 30 de ori puterea nominală calorică (în kW) a tuturor aparatelor folosite în acea cameră și când circulația aerului între uși și ferestre sau aerisiri permanente pot fi

garantate, când suprafața (în m<sup>2</sup>) este de cel puțin 0.003 ori puterea calorică (în kW) a tuturor aparatelor folosite în acea încăpere.

- Aparatul nu trebuie folosit pentru încălzirea continuă a grajdurilor și fermelor.

## DEPOZITARE

Dacă aparatul nu va fi folosit pentru mai multe zile, înainte de a-l pune deoparte este recomandată o curățare generală și întreținere.

Depozitați într-un loc uscat, protejat de praf.

Din momentul ce aparatul va fi din nou utilizat, asigurați-vă că furtunul flexibil și conexiunile electrice sunt în stare bună. Dacă aveți dubii chemați un tehnician specialist.

INCALZITORUL TREBUIE VERIFICAT ÎN FIECARE AN DE CĂTRE UN TEHNICIAN CALIFICAT.

## CONDITII DE SECURITATE

Dacă aparatul nu poate fi lăsat în condiții de siguranță trebuie neapărat oprit (oprirea alimentării cu gaz și deconectarea stecherului).

## VENTILATIA PE TIMP DE VARA

Încalzitoul poate fi folosit deasemenea și ca ventilator.

Închideți alimentarea cu gaz și deconectați furtunul de gaz de la butelie. Conectați stecherul la priză și setați pe poziția.

## CURATARE SI INTRETINERE

Periodic și înainte de a-l pune deoparte după folosire, curățați-l. ATENȚIE: numai persoanele competente pot efectua toate operațiunile de curățare și întreținere autorizate de producător.

- Înainte de a efectua vreo operațiune de întreținere și reparație, este absolut necesar să scoateți din priză.
- Închideți robinetul buteliei.
- Întreținerea se referă numai la curățarea ieșirilor arzătorului, eventuala înlocuire a gurei de furtun calibrate și înlocuirea furtunului flexibil, în caz de folosire îndelungată.
- Iesirea aerului și sprizterul sunt în partea superioară a aparatului, ușor accesibile prin îndepărtarea aparatului superior.
- După fiecare operațiune de service un test trebuie făcut circuitului de gaz cu ajutorul apei cu săpun.

## PROBLEME

Problema	Cauza	Remediul
Motorul nu porneste	1. Defectarea cablului de alimentare; 2. Defectarea ventilatorului; 3. Comutator defect.	1. Înlocuiți sau reparați; 2. Înlocuiți sau reparați; 3. Înlocuiți sau reparați.
Flacăra nu se aprinde	1. Distanța prea mare între electrod și arzător; 2. Lipsa gazului; 3. Defecțiune a valvei de gaz; 4. Alimentare excesivă cu gaz	1. Reglați distanța; 2. Înlocuiți butelie; 3. Este necesară intervenție specializată; 4. Reglați regulatorul de gaz (Fig. 11)
Flacăra se stinge după câteva secunde de la aprindere	1. Distanța prea mică între senzorul termic și arzător; 2. Butonul de gaz eliberat prea repede; 3. Sistem de siguranță defect; 4. Aparatul este supraîncălzit.	1. Reglați distanța; 2. Țineți butonul apăsat un pic mai mult (max. 20 sec.); 3. Intervenție specializată; 4. Termostatul de siguranță trebuie să se răcească. Așteptați 5 min. și reporniți.
Flacăra are o linie luminoasă	1. Insuficient aer în arzător; 2. Exces de gaz în arzător.	1. Curățați intrarea pentru aer; 2. Reglați presiunea și/sau înlocuiți gura de furtun.

## ОПИСАНИЕ / ОБЩИ ПРЕПОРЪКИ

Този преносим калорифер е компактен, транспортируем отоплителен уред, работещ с втечен газ без топлообменник. Уредът е построен съгласно изискванията за техническа безопасност EN 1596, а също и на изискванията за равнище на шума (LPA).

## ПРЕДУПРЕЖДЕНИЕ

- Калориферът е газов отоплителен уред с директно изгаряне на газова смес от гориво и засмукан въздух. Затова за работата му трябва да се осигури достатъчна вентилация. Уредът може да работи само на открито или в помещения с постоянна вентилация. При поставянето му трябва да се спазват специфичните изисквания във всяка страна относно мястото на поставяне, както и техническите нормативи, изисквания за пожарна безопасност и за предотвратяване на нещастни случаи.
- Уредът да се използва само за произвеждане на горещ въздух или въздуходувка и то при стриктно спазване на настоящото упътване за експлоатация.
- Използването на уреда в плътно затворени или подземни помещения е опасно и изрично забранено.
- УРЕДЪТ ДА НЕ СЕ ИЗПОЛЗВА ЗА ОТОПЛЕНИЕ НА ЖИЛИЩА ИЛИ ОБИТАЕМИ ПОМЕЩЕНИЯ.
- Ако уредът трябва временно да се остави в помещение или в условия, в които не може да се осигури оптимална безопасност, трябва да се подсигури да не се използва.
- Миризмата на газ е признак за наличие на теч по калорифера. В такъв случай го изключете, като затворите бутилката и издърпате щекера от розетката на електрическата мрежа. Обърнете се към специализиран сервис.
- Както при експлоатацията, така и при съхранението на уреда обърнете внимание шлангът да не се повреди (да не бъде пречупен, огънат или прекалено опънат).
- Отоплителят да не се използва в обществени сгради. Класификация на температурата: за професионални нужди.

## ВКЛЮЧВАНЕ КЪМ ЕЛЕКТРИЧЕСКАТА МРЕЖА

Преди включването към електрическата мрежа се уверете, че напрежението в нея отговаря на необходимото за уреда. Включването към електрическата мрежа трябва да се осъществи според специфичните за всяка страна разпоредби. Преди началото на всякакви работи по поддръжката, почистването и ремонта на калорифера щекерът непременно трябва да се извади от розетката на ел. мрежа, а вентилът на газовата бутилка да се затвори.

## ГОРИВО

Като гориво се използва само газ пропан (G30), (G31). Във всеки случай трябва да се използва газ категория I3P-I3B/P. Калориферът трябва да се постави така, че потокът горещ въздух да не е насочен към горими материали (плат, хартия, дърво, горива и др.) Подаваното налягане се отчита на регулатора на налягането. Той трябва да е настроен на постоянна стойност, която е показана на таблицата "Технически параметри". Газовата бутилка да се постави в безопасно положение зад калорифера. Да се внимава наблизо да няма предмети, които да възпрепятстват или спират достъпа на въздух до вентилатора. По време на цялата експлоатация или съхранението на уреда непрекъснато да се внимава да не се повреди шлангът (да не се пречупи, прегъне, да не бъде прекалено опънат).

### ВНИМАНИЕ:

- Калориферът никога да не се пуска в действие без външния защитен кожух.
- Свързването към електрическата мрежа да се осъществи чрез розетка "шуко" и щекер "шуко".
- Отворът за излизане на въздуха никога и по никакви причини не

трябва да се намалява.

## СВЪРЗВАНЕ И ПОДМЯНА НА ГАЗОВАТА БУТИЛКА

Газовата бутилка трябва да се сменя на открито и далеч от източници на топлина или открит пламък.

Ако се наложи шлангът да се подмени, могат да се използват само компонентите, посочени в листата на резервните части към уреда или във всеки случай само шлангове, разрешени за използване за този специфичен вид уреди.

Свързването на газовата бутилка да се извършва в следната последователност: редуцир-вентил (вече окомплектован с предпазен вентил), газов шланг. Да се има предвид, че съединителите са с лява резба, така че трябва да се завинтват в посока, противоположна на часовниковата стрелка. Уверете се, че между редуцир-вентила и газовата бутилка има уплътнител (ако такъв е предвиден в съединителя); след това шлангът се завинтва към входния съединител на калорифера. Всички съединители да се проверят за херметичност с помощта на образуващо пяна средство (напр. сапунен разтвор). Образуването на мехури показва наличие на теч. Възможно е свързването на няколко газови бутилки една към друга за постигане на по-голяма автономност.

Подаваното налягане се показва на регулатора на налягането; той трябва да бъде настроен на постоянна стойност, която е указана в таблицата "Технически характеристики".

За свързването на газовата бутилка да се използват само следните принадлежности:

- шланг за втечен газ L=1,5 м,
- редуцир-вентил за втечен газ,
- предпазен вентил за втечен газ.

### ХЕРМЕТИЧНОСТ НА ГАЗОПОДАВАНЕТО

След свързването или смяната на шланга херметичността на газоподаването да се провери с помощта на сапунен разтвор.

### ПРОВЕРКА НА РАБОТАТА НА ГОРЕЛКАТА

Работата на горелката може да се провери, като след запалването се наблюдава пламъкът откъм изхода за горещ въздух. Уверете се, че пламъкът гори равномерно и не се отделя или отскача от горелката.

## ПУСКАНЕ В ЕКСПЛОАТАЦИЯ НА МОДЕЛ "М"

1. Отваря се бутилката с газ пропан (вж. фиг. 5).
2. Задейства се вентилаторът чрез натискане на белия бутон на превключвателя (вж. фиг. 6).
3. Натиска се до упор бутонът за подаване на газ и същевременно неколкократно се задейства пиезозапалката (фиг. 7), докато се появи пламък.
4. След появяването на пламък бутонът за подаване на газ се задържа още 20 секунди, за да сработят предпазните температурни устройства (вж. фиг. 8).
5. След пускането на бутона за подаване на газ пламъкът продължава да гори.
6. Ако поради евентуално спиране на тока вентилаторът престане да работи, се задействат предпазните устройства, които след няколко секунди изключват автоматично калорифера.
7. Същото действие се извършва при недостиг на газ. И в двата случая при повторното пускане в действие трябва да се спазва описаната по-горе последователност.
8. Да се избягват неколкократно опити за запалване. Ако калориферът не запали веднага, да се извърши проверка.

**Само при калорифери с регулатор може да се регулира температурната мощност между минимум (min.) и максимум (max.) чрез завъртане на регулатора, намиращ се на задната страна на уреда (фиг. 8-А)**

## ПУСКАНЕ В ЕКСПЛОАТАЦИЯ НА МОДЕЛ "Е" (...kW)

1. Отваря се бутилката с газ пропан (вж. фиг. 5).
2. Поставете ключа за включване на вентилатора в позиция II.

3. Вентилаторът започва да работи и след още кратко време пламъкът се запалва.
4. Понякога е възможно да се наложи щекерът да се обърне заради полюсите, ако след няколко секунди калориферът угасне въпреки началното запалване на пламъка.
5. Само при регулируеми уреди отоплителната мощност може да се регулира от минимум (min.) до максимум (max.) чрез завъртане на регулатора долу на задната страна (фиг. 4-A).
6. Ако вентилаторът на калорифера се самоизключи, светва лампичката на превключвателя "Reset". След изчакване в продължение приблизително 1 минута вентилаторът може отново да се стартира, като се натисне превключвателят "Reset" и се повтори целият процес на включване.

## ИЗКЛЮЧВАНЕ

Вентилът на бутилката се затваря здраво.

Вентилаторът се оставя за кратко време да работи за охлаждане на уреда.

Вентилаторът се спира с белия бутон "Вкл."/"Изкл."

ВНИМАНИЕ:

1. Преносимият калорифер да се поставя само върху негорима повърхност.
2. Да се осигури разстояние 2 м от стени или предмети.
3. Калориферът да не се използва в помещения с горими материали или в близост до такива (експлозивни материали, газови пари, течни горива и др.), като напр. бензиностанции, бояджийски работилници и т.н.
4. При използване в запрашена среда горелката редовно да се почиства.

## ИЗПОЛЗВАНЕ В ПОМЕЩЕНИЯ БЕЗ ПОСТОЯННО ПРИСЪСТВИЕ НА ХОРА

- На входовете да се поставят табели, с които се забранява постоянното пребиваване на хора в тези помещения.
- Разрешено е използването на калорифери само за изсушаване на помещенията, стига в тях да има достатъчно въздух за горенето.
- Необходимото количество въздух в едно помещение в куб.см = номиналната отоплителна мощност на всички използвани в него калорифери в kW x 10 (мини. допустима стойност).
- Да се осигури нормална вентилация от врати и прозорци.

## ИЗПОЛЗВАНЕ В ПОМЕЩЕНИЯ, В КОИТО ИМА ПРИСЪСТВИЕ НА ХОРА

- Калориферите могат да се използват в добре вентилирани помещения, когато делът на замърсяващите въздуха вещества не достига стойности, опасни за здравето.
- Добра вентилация е осигурена тогава, когато обемът на помещението в куб.см надвишава минимум 30 пъти номиналната отоплителна мощност на всички използвани в това помещение газови калорифери в kW и когато е осигурена вентилация от отворени прозорци, врати или други постоянни отвори, чиято площ в кв.м представлява най-малко 0,003 от номиналната отоплителна мощност на всички използвани в помещението газови калорифери в kW.
- Уредите да не се използват за постоянно отопление на обори и

други помещения за животни.

## СЪХРАНЕНИЕ ПРИ ПО-ПРОДЪЛЖИТЕЛНО СПИРАНЕ

Ако уредът няма да се използва за определено време, преди оставянето му в склад трябва да се направи поддръжка и почистване. Съхранявайте уреда в сухо помещение, така че да е предпазен от прах. Преди новото пускане в експлоатация проверете дали състоянието на газовия шланг и кабела за включване в електрическата мрежа отговарят на изискванията. В случай че изпитвате някакви съмнения относно състоянието на газовия шланг или кабела, обърнете се към специализирания сервис.

УРЕДЪТ ТРЯБВА ДА СЕ ПРОВЕРЯВА НАЙ-МАЛКО ВЕДНЪЖ В ГОДИНАТА.

## БЕЗОПАСНОСТ

Ако трябва временно да оставите уреда в помещение или в условия, които не осигуряват оптимална безопасност, трябва да се погрижите калориферът да не може да се пусне в действие (напр. чрез затваряне на подаването на газ или демонтиране на електрическия кабел).

## ИЗПОЛЗВАНЕ НА КАЛОРИФЕРА КАТО ВЪЗДУХОДУВКА (ПРЕЗ ЛЯТОТО)

Уредът може да се използва като въздуходувка. В този случай снемете газовия шланг, включете щекера в розетка на електрическа мрежа с необходимото напрежение и включете бутон на уреда в положение I.

## ПОДДРЪЖКА И ПОЧИСТВАНЕ

Уредът трябва да се почиства редовно, а също и преди всяко спиране за по-продължително време.

ДА СЕ ИМА ПРЕДВИД: Всички работи по поддръжката и почистването на вътрешните детайли на уреда могат да се извършват само от специалисти и след специално разрешение от производителя.

Преди започване на каквито и да било работи по поддръжката, почистването и ремонта на уреда непременно да се издърпа щекерът от розетката, а вентилът на бутилката да се затвори.

Поддръжката включва почистването на отворите за излизане на горещия въздух и евентуалната подмяна на калиброваната дюза или на газовия шланг.

Затворете крана на газовата бутилка.

Отворите за излизане на горещия въздух се намират в горната част на уреда, могат лесно да се достигнат след демонтиране на горния предпазен капак или горната облицовка.

Отвинтете двата открити болта, снемете вътрешния предпазен капак, за да получите достъп до вътрешните детайли на уреда.

След всяка работа по поддръжката трябва да се проверява херметичността на газоподаването с помощта на сапунен разтвор.

Работните операции, които трябва да се извършат, са прости и за тях няма нужда от специално упътване.

Натиска се бутонът, за да се върне предпазният вентил в началното му положение. Проверява се разстоянието между електродите. Намеса само при необходимост.

## НЕИЗПРАВНОСТИ И ОТСТРАНЯВАНЕТО ИМ

Неизправност	Причина	Отстраняване
Двигателят не запалва.	1. Повреда на кабела или розетката. 2. Повреда на вентилатора. 3. Повреда на превключвателя.	1. Да се смени или поправи. 2. Да се смени или поправи. 3. Да се смени или поправи.
Не се получава запалване	1. Разстоянието между електродите е прекалено голямо. 2. Няма приток на газ. 3. Газовият вентил е повреден	1. Да се регулира разстоянието 2. Да се смени газовата бутилка 3. Ремонт от специалист
Пламъкът угасва няколко секунди след запалването	1. Разстоянието между термосензорите е твърде голямо. 2. Бутонът за газта е бил натиснат прекалено кратко 3. Предпазните устройства са повредени	1. Да се регулира разстоянието 2. Бутонът да се натиска по-дълго (не повече от 20 сек.) 3. Ремонт от специалист
Пламъкът има бели краища	1. Неправилно подаване на въздух към горелката 2. Подава се прекалено много газ към горелката	1. Да се почисти подаването на въздух 2. Да се провери налягането и/или да се смени дюзата

## OPIS

Nagrzewnica powietrza jest zasilana ciekłym propanem. Charakteryzuje się całkowitym wykorzystaniem energii cieplnej paliwa dzięki wymianie termicznej na drodze bezpośredniego mieszania powietrza i produktów spalania. Urządzenie spełnia normę EN 1596.

## OSTRZEŻENIA

- Ponieważ urządzenie wymaga odpowiedniej wymiany powietrza, powinno być używane wyłącznie na świeżym powietrzu lub w dobrze wentylowanych pomieszczeniach o zapewnionej ciągłej wymianie powietrza. Przy eksploatacji należy zachować obowiązujące normy techniczne oraz przepisy przeciwpożarowe i przepisy bezpieczeństwa.
- Urządzenie może być używane wyłącznie jako nagrzewnica lub wentylator zgodnie z instrukcją obsługi.
- Bardzo niebezpieczne i zabronione jest używanie urządzenia w piwnicach, suterrenach i poniżej poziomu gruntu.
- Urządzenia nie wolno używać w pomieszczeniach użyteczności publicznej.
- Nie wykorzystywać urządzenia do ogrzewania przestrzeni i lokali mieszkalnych.
- W przypadku chwilowego pozostawienia urządzenia w niebezpiecznych warunkach należy upewnić się, że w żaden sposób nie zostanie ono uruchomione.
- Zapach gazu może świadczyć o niebezpiecznym przecieku. Należy wówczas natychmiast zakręcić zawór na butli gazowej, wyłączyć urządzenie i odłączyć zasilanie elektryczne. Następnie skontaktować się z serwisem.
- W każdym przypadku nawet, gdy urządzenie nie pracuje należy upewnić się, że giętki przewód gazu nie jest uszkodzony (zgięty, ściśnięty ani skręcony). Długość przewodu wynosi 1,5m i nie należy go skracać ani wydłużać.
- Zakaz używania ogrzewacza w pomieszczeniach użyteczności publicznej. Klasyfikacja temperaturowa: do zastosowań profesjonalnych.

## PODŁĄCZENIE DO SIECI

Przed podłączeniem do sieci elektrycznej należy upewnić się, że napięcie oraz częstotliwość są właściwe. Podłączenie do sieci musi być zgodne z obowiązującymi przepisami.

Przed przystąpieniem do jakichkolwiek czynności serwisowych lub konserwacyjnych należy zawsze odłączyć urządzenie od sieci zasilającej.

## RODZAJ GAZU I USTAWIENIE BUTLI GAZOWEJ

Zaleca się użycie wyłącznie propanu (G31).

Butla gazowa musi być umiejscowiona bezpiecznie za urządzeniem, Rys. 1. Należy się przy tym upewnić, że żaden przedmiot nie blokuje wlotu powietrza do wentylatora, Rys. 2.

Urządzenie należy ustawić w taki sposób, aby strumień gorącego powietrza nie był skierowany na przedmioty łatwopalne (tkaniny, papier, drewno, inne substancje łatwopalne), Rys. 3 i Rys. 4.

Ciśnienie gazu na wlocie regulowane jest przez reduktor o ciśnieniu zgodnym z tabelą DANYCH TECHNICZNYCH.

Za każdym razem, gdy urządzenie nie pracuje, należy upewnić się, że giętki przewód gazu nie jest uszkodzony (zgięty, ściśnięty ani skręcony).

### UWAGA:

- Nie uruchamiać urządzenia bez obudowy.
- Podłączać wyłącznie do sieci elektrycznej wyposażonej w układ różnicowo-prądowy.
- W żadnym wypadku nie wolno ograniczać ani blokować wylotu powietrza.

## PODŁĄCZENIE I WYMIANA BUTLI GAZOWEJ

Butlę gazową należy wymieniać na świeżym powietrzu, z dala od źródeł ciepła lub ognia.

Wymiany przewodu gazowego dokonać należy wyłącznie na wymienione w spisie części zamiennych lub posiadające certyfikat dopuszczający ich użycie w urządzeniach danego typu.

Podłączenie butli gazowej należy wykonać w następującej kolejności: najpierw reduktor (wraz z zaworem bezpieczeństwa), następnie przewód gazu. Należy pamiętać, że wszystkie połączenia są lewoskrętne, przykręcanie w kierunku przeciwnym do ruchu wskazówek zegara stanowi dodatkowy element zabezpieczający. Upewnić się, że gumowa uszczelka znajduje się pomiędzy reduktorem a butlą gazową (jeśli połączenie wymaga takiej uszczelki), podłączyć przewód gazu do gniazda wlotu gazu. Otworzyć zawór butli gazowej i sprawdzić szczelność połączeń wodą z mydłem: wystąpienie pęcherzyków powietrza świadczy o wycieku gazu. Usunąć wszystkie wycieki przed uruchomieniem urządzenia. Możliwe jest podłączenie kilku butli gazowych.

W celu podłączenia butli gazowej użyć można wyłącznie następujących akcesoriów:

- Giętki przewód do gazu płynnego typu propan L= 1,5 metry.
- Reduktor ciśnienia gazu płynnego typu propan.
- Zawór bezpieczeństwa.

### SCZELNOŚĆ PRZEWODU GAZOWEGO

Każdorazowo po wymianie lub podłączeniu przewodu gazowego należy sprawdzić jego szczelność przy użyciu wody z mydłem. W przypadku wycieku gazu pojawią się pęcherzyki powietrza. Należy usunąć wszelkie wycieki przed uruchomieniem nagrzewnicy.

### SPRAWDZENIE PRACY PALNIKA

Pracę palnika sprawdzamy obserwując płomień poprzez wylot powietrza z przodu urządzenia. Należy upewnić się, że płomień rozpalil się całkowicie, nie przemieszcza się i ogrzewa termoparę.

## ZAPŁON

1. Otworzyć dopływ gazu na butli gazowej (patrz Rys. 5). Wcisnąć przycisk zaworu bezpieczeństwa na reduktorze (Rys. 9).
2. Białym włącznikiem uruchomić wentylator (patrz Rys. 6).
3. Wcisnąć przycisk dopływu gazu i, nie zwalniając go, kilkakrotnie wcisnąć zapalnik (patrz Rys. 7).
4. Gdy płomień zapali się, nie zwalniać przycisku dopływu gazu przez 15-20 sekund w celu aktywowania systemu zabezpieczeń (patrz Rys. 8)
5. Następnie zwolnić przycisk; płomień będzie się palił.
6. Jeśli wentylator zatrzyma się z powodu utraty zasilania, urządzenie po kilku sekundach wyłączy się automatycznie.
7. W przypadku zakłóceń w dopływie gazu lub niskiego ciśnienia gazu zawór bezpieczeństwa wyłączy urządzenie automatycznie. Wentylator będzie działał dalej. W celu powtórnego uruchomienia należy powtórzyć wszystkie czynności „Zapłonu”
8. Unikać wielokrotnych prób zapłonu urządzenia w krótkim czasie: jeśli zapłon nie następuje natychmiastowo, należy ustalić przyczynę.

**Uwaga:** Wydajność ciepła pomiędzy poziomem maksymalnym oraz minimalnym można regulować za pomocą guzika znajdującego się na panelu dmuchawy ciepła (rysunek 8-A).

## ZAPALANIE MODELI ELEKTRONICZNYCH (...kWE)

1. Otworzyć butlę gazową.
2. Przekręcić guzik wentylatora w pozycję II (rysunek 11). Wentylator zaczyna pracować, a po krótkim przewentylacji płomień zapala się.
3. W przypadku, gdy po zapalaniu płomienia urządzenie po paru

sekundach zatrzyma się, prosimy o przekręcanie wtyczki po wciśnięciu guzika RESET.

4. Gdy dmuchawa ciepła zatrzyma się, świeci się ON na guziku RESET (odtworzenie). Trzeba czekać ok. minuty, a potem wypuszczyć dmuchawę za pomocą guzika RESET.

## WYŁĄCZENIE

- Zamknąć zawór gazu na butli gazowej.
- Pozostawić wyłączony wentylator przez minutę w celu schłodzenia.
- Wyłączyć wentylator białym wyłącznikiem.

### UWAGA:

- Przenośna nagrzewnica może być użytkowana wyłącznie na podłożu ognioodpornym.
- Bezpieczna odległość: 2 metry od ścian i innych przedmiotów.
- Nie wolno użytkować nagrzewnicy w pomieszczeniach, w których znajdują się substancje wybuchowe, opary gazu, łatwopalne ciecze i materiały łatwopalne.
- W przypadku użytkowania w warunkach zapylenia należy regularnie czyścić palnik.

## EKSPLOATACJA PRZY BRAKU CIĄGŁEJ OBECNOŚCI CZŁOWIEKA

- Należy umieścić znaki zabraniające ludziom ciągłego przebywania w pomieszczeniu.
- Nagrzewnice mogą pracować wyłącznie w suchych pomieszczeniach pod warunkiem dostatecznej wymiany powietrza niezbędnego do spalania.
- Dostateczna ilość powietrza jest zapewniona, gdy objętość pomieszczenia (w m<sup>3</sup>) jest co najmniej 10 razy większa niż nominalna moc grzewcza (w kW) wszystkich urządzeń pracujących w pomieszczeniu.
- Należy zapewnić zwykłą cyrkulację powietrza poprzez drzwi i okna.

## EKSPLOATACJA PRZY CIĄGŁEJ OBECNOŚCI CZŁOWIEKA

- Nagrzewnice mogą pracować w dobrze wentylowanych pomieszczeniach i tylko wtedy, gdy procent substancji trujących w powietrzu nie przekracza poziomu niebezpiecznego dla zdrowia.
- Dobrą wentylację gwarantuje pomieszczenie o objętości (w m<sup>3</sup>) co najmniej 30 razy większej niż nominalna moc grzewcza (w kW) wszystkich urządzeń pracujących w pomieszczeniu, gdy zapewniona jest zwykła cyrkulacja powietrza poprzez drzwi, okna i stałe otwory, których wielkość (w m<sup>2</sup>) stanowi co najmniej 0,3 % nominalnej mocy grzewczej (w kW) wszystkich urządzeń

pracujących w pomieszczeniu.

- Urządzenie nie powinno być wykorzystywane do ciągłego ogrzewania stajni i ferm.

## PRZECHOWYWANIE I PRZYGOTOWYWANIE DO EKSPLOATACJI

Jeśli przez jakiś czas nagrzewnica nie pracowała, przed jej zmagazynowaniem, należy wykonać zwykłe czynności konserwacyjne oraz przeczyścić urządzenie. Urządzenie przechowywać w miejscu suchym i niezapylnym. Przed powtórny uruchomieniem sprawdzić przewód gazowy i połączenia elektryczne. W przypadku wątpliwości poprosić o konsultację techniczną.

**W KAŻDYM PRZYPADKU RAZ W ROKU DOKONYWAĆ PRZEGLĄDU URZĄDZENIA.**

## ZASADY BEZPIECZEŃSTWA

Jeśli nie można zapewnić pełnego bezpieczeństwa w czasie przechowywania urządzenia, należy uniemożliwić jego samoczynne uruchomienie (np. odłączając dopływ gazu i odłączając zasilanie).

## LATEM WENTYLATOR

Urządzenie może pracować także jako wentylator. W tym celu należy odłączyć przewód gazowy, podłączyć do sieci i włączyć urządzenie (włącznik w pozycji I).

## CZYSZCZENIE I KONSERWACJA

Urządzenie należy czyścić okresowo i przed zmagazynowaniem po eksploatacji.

UWAGA: naprawy oraz czyszczenie mogą być dokonywane wyłącznie przez wykwalifikowanych specjalistów w punktach wskazanych przez producenta.

- Przed przystąpieniem do jakichkolwiek czynności konserwacyjnych bądź naprawczych należy koniecznie odłączyć urządzenie od sieci elektrycznej.
- Zakręcić zawór butli gazowej.
- Konserwacja polega głównie na czyszczeniu wylotów palnika i ewentualnej wymianie kalibrowanej dyszy bądź przewodu gazowego w przypadku zużycia.
- Termopara oraz dysza znajdują się wewnątrz urządzenia, są jednak łatwo dostępne po zdjęciu kratki ochronnej oraz pokrywy.
- Po wykonaniu każdej czynności naprawczej lub konserwacyjnej należy sprawdzić szczelność przewodów gazowych przy pomocy wody z mydłem. Usunąć wszelkie nieszczelności przed uruchomieniem urządzenia.

## USUWANIE USTEREK

Objaw	Przyczyna	Sposób usunięcia
Silnik nie uruchamia się.	1. Uszkodzony przewód zasilający. 2. Uszkodzony silnik. 3. Uszkodzony wyłącznik.	1. Wymenić lub naprawić. 2. Wymenić lub naprawić. 3. Wymenić lub naprawić.
Brak płomienia.	1. Zbyt duża odległość pomiędzy elektrodą a palnikiem. 2. Brak dopływu gazu. 3. Uszkodzony zawór gazu. 4. Zbyt dużo gazu.	1. Odregulować odległość na 5mm, Rys. 12 2. Wymenić butlę gazową. 3. Wymagany profesjonalny serwis. 4. Zresetować reduktor, Rys. 11
Płomień gaśnie w kilka sekund po zapłonie.	1. Zbyt duża odległość pomiędzy czujnikiem temperatury a palnikiem. 2. Zbyt szybko zwolniony przycisk dopływu gazu. 3. Uszkodzona termopara, termostat bezpieczeństwa, zawór gazu i/lub połączenia. 4. Przegrzanie urządzenia.	1. Odregulować odległość. 2. Przytrzymać przycisk nieco dłużej (max 20 sek.) 3. Wymenić uszkodzone części. 4. Odczekać 5minut na schłodzenie termostatu bezpieczeństwa i ponownie uruchomić.
Płomień emituje żółtą poświatę.	1. Zbyt mało powietrza w palniku. 2. Zbyt duży dopływ gazu do palnika.	1. Przeczyścić wlot powietrza. 2. Wyregulować ciśnienie i/lub wymienić dyszę.

## ОПИСАНИЕ

Тепловой воздушный нагревательный прибор работает на жидком газе-пропане. Он характеризуется полным использованием теплотворной способности топлива благодаря прямому смешиванию и термическому обмену воздуха и продуктов сгорания. Установка соответствует норме EN 1596.

## ВНИМАНИЕ

- Установку следует использовать только в открытых или постоянно проветриваемых помещениях, так как устройству нужен достаточный доступ воздуха. Убедитесь в том, что установка подключена в соответствии с действующими государственными техническими нормами, нормами пожарной безопасности и правилами техники безопасности.
- Устройство следует использовать только в качестве нагревателя воздуха или вентилятора, точно придерживаясь этой инструкции.
- Применение устройства в подвальных помещениях или под землёй очень опасно и категорически запрещено.
- Не предназначен для применения в жилых сооружениях и помещениях.
- Если устройство временно оставлено в небезопасном положении, убедитесь в том, что им не смогут воспользоваться каким-либо способом.
- Если пахнет газом, возможно это опасная утечка. Немедленно закройте вентиль газового баллона, выключите устройство и отсоедините штепсель. После этого обратитесь к техническому специалисту.
- Убедитесь, что гибкий шланг не будет повреждён (засорен, согнут или перекручен) во время хранения или простоя устройства.
- Не разрешается пользоваться нагревателем в местах публичной деятельности. Классификация по температуре: к профессиональному применению.

## ПОДКЛЮЧЕНИЕ К ЭЛЕКТРИЧЕСКОЙ СЕТИ

Перед подключением к сети убедитесь, что её напряжение и частота подходят. Подключение к сети производится в соответствии с действующими государственными нормами. Перед перемещением, проведением ремонта или технического обслуживания всегда отключайте провод питания от сети.

## ТОПЛИВО И РАЗМЕЩЕНИЕ БАЛЛОНА

Рекомендуется использовать только газ пропан (G31). Газовый баллон должен находиться в безопасной позиции **сзади нагревательного прибора**, Рис.1. Убедитесь, что нет предметов, заслоняющих входящий поток воздуха к вентилятору, Рис. 2.

Установите устройство так, чтобы **поток горячего воздуха не был направлен на легковоспламеняющиеся объекты** (одежда, бумага, дерево, горючие материалы и тд.) Рис.3 и Рис.4. Давление газа на входе контролируется регулятором давления, который установлен на значение величины «Газового Давления» согласно таблице с ТЕХНИЧЕСКИМИ ДАННЫМИ.

Во время какого-либо перемещения устройства следите за тем, чтобы гибкий шланг не повредился, не был согнут или перекручен.

### Внимание:

- не запускайте нагреватель без крышки
- подключайте только к электросети оснащённой предохранительными устройствами.
- отверстие на выходе воздуха запрещается уменьшать или ограничивать для каких-либо целей.

## ПОДКЛЮЧЕНИЕ И ЗАМЕНА

## ГАЗОВОГО БАЛЛОНА

Газовый баллон следует менять на открытом воздухе вдали от источников тепла или же открытого пламени. В случае замены гибкого газового шланга используйте для этой цели, перечисленные в перечне компонентов типы или сертифицированные виды шлангов.

Подключайте газовый баллон в следующей последовательности: вначале редуктор давления (оснащенный предохранительным клапаном), потом газовый шланг. Имейте в виду, что соединения имеют левую резьбу, закручиваются против часовой стрелки. Убедитесь, что между редуктором давления и баллоном есть резиновая прокладка (кольцо) (если она при данном соединении требуется); подключите шланг ко входному отверстию газа. Откройте клапан газового баллона и проверьте герметичность соединений, налив немного мыльной жидкости поверх каждого соединения: появление растущих пузырей - это следствие утечки газа. Устраните все утечки перед использованием нагревателя. Можно подсоединить несколько баллонов вместе для большей автономности.

Для подключения баллону можно использовать только нижеперечисленные аксессуары:

- гибкий шланг для жидкого газа пропана L= 1,5 метра;
- газовый редуктор давления для жидкого пропана;
- клапан безопасности.

### Уплотнение газовой проводки

После замены или при подключении проводки, проверьте герметичность соединений, используя мыльную воду. Присутствие растущих пузырей - это следствие утечки газа. Удалите все утечки перед использованием нагревателя.

### Проверка работы горелки

После зажигания работу горелки можно проверить посмотрев на пламя со стороны выходного отверстия для горячего воздуха. Пламя должно гореть полностью и равномерно, не перемещаться и обогревать термозлемент.

## ЗАЖИГАНИЕ

1. Откройте газовый баллон (см. Рис. 5) Нажмите на сброс-кнопку безопасности на редукторе газа (Рис. 9).
2. Запустите вентилятор нажав на белый включатель
3. Нажмите кнопку подачи газа и, держа её в нажатом состоянии, многократно нажимайте на кнопку пьезоэлектрического воспламенителя (см. Рис. 7).
4. После воспламенения, придержите кнопку подачи газа ещё 20 секунд для активации системы термической безопасности. (см. Рис. 8)
5. Теперь отпустите кнопку, а пламя по-прежнему будет гореть.
6. Если вентилятор остановится из-за какого-либо прерывания напряжения, нагреватель автоматически отключится через несколько секунд благодаря срабатыванию предохранительного устройства.
7. В случае перерыва в подаче газа или слабого газового давления, предохранительный газовый клапан автоматически выключит нагреватель. Вентилятор будет продолжать работать. Повторите действие для повторного зажигания.
8. Избегайте попыток многократного запуска аппарата в течение короткого промежутка времени: если он не зажигается сразу, то расследуйте причину проблемы.

**N.B. Максимальная и минимальная тепловая мощность генератора регулируется при помощи ручки (рис.8-А), расположенной в основании прибора.**

## ЗАЖИГАНИЕ В ЭЛЕКТРОННЫХ МОДЕЛЯХ, ...кВт

1. Открутить газовый баллон (см. рис.10).
2. Установить газовый переключатель вентилятора в положение II (см. рис. 11). Вентилятор начнёт работу и после

предварительной вентиляции произойдёт воспламенение.

3. Если через несколько секунд после воспламенения генератор блокируется, проверить полярность электрического тока в следующей последовательности: сначала нажать кнопку RESET, затем развернуть вилку питания.
4. Если генератор останавливается, то загорается кнопка RESET. Подождать 1 минуту, после чего разблокировать генератор, нажав кнопку RESET.

## ОСТАНОВКА РАБОТЫ

- Закрутите баллон.
- Оставьте вентилятор в рабочем состоянии на одну минуту для охлаждения.
- Выключите вентилятор кнопкой белого цвета.

### Внимание:

- Переносной нагреватель можно использовать только на огнеотпорной поверхности.
- Безопасное расстояние: 2 метра от стен или других объектов.
- Нагреватель нельзя использовать в помещениях со взрывчатыми веществами, газовыми испарениями, горючими жидкостями и легко-воспламеняемыми материалами.
- При работе в грязной среде, горелку следует периодически прочищать.

## ИСПОЛЬЗОВАНИЕ В СРЕДЕ, ГДЕ ЛЮДИ ПОСТОЯННО НЕ ПРОБЫВАЮТ

- Должны быть установлены знаки, предупреждающие постоянное пребывание людей в этом помещении.
- Нагреватель должен быть использован только в сухих помещениях с достаточным для процесса сгорания количеством воздуха.
- Необходимое количество воздуха соответствует объёму комнаты (в м<sup>3</sup>), который хотя бы в 10 раз превышает общую тепловую мощность (в kW) всех обогревателей используемых в данной комнате.
- Должен быть обеспечен нормальный круговорот воздуха через двери и окна.

## ИСПОЛЬЗОВАНИЕ В СРЕДЕ С ПОСТОЯННЫМ ПРОБЫВАНИЕМ ЛЮДЕЙ

- Обогреватель можно использовать в хорошо вентилируемых помещениях, когда содержание вредных веществ не превышает опасного для здоровья уровня.
- Хорошая вентиляция гарантирована тогда, когда объём

комнаты (в м<sup>3</sup>) хотя бы в 30 раз превышает общую тепловую мощность (в kW) всех обогревателей используемых в данной комнате и, когда обмен воздуха через двери, окна или постоянные отверстия гарантирован, а его величина хотя бы в 0,003 раза превышает тепловую мощность (в kW) всех обогревателей используемых в данной комнате.

- Устройство не следует использовать для постоянного обогрева конюшень или ферм.

## ХРАНЕНИЕ

Если устройство не будет использоваться в течение нескольких дней, то перед тем как спрятать, его для профилактики рекомендуется проверить и отчистить. Храните устройство в сухом месте, предохранённом от пыли. При повторном применении устройства убедитесь, что гибкий шланг и электрические соединения в хорошем состоянии. Если у вас возникли сомнения, обратитесь к техническому специалисту. Нагреватель должен каждый год проходить проверку квалифицированного технического специалиста.

## МЕРЫ ПРЕДОСТОРОЖНОСТИ

Если устройство нельзя оставить в безопасных условиях, его следует привести в нерабочее состояние (т.е. отключить и заглушить вход газа и отключить электрическую вилку).

## ЛЕТОМ - ВЕНТИЛЯТОР

Нагреватель можно также использовать как вентилятор. Перекройте газ и отсоедините гибкий газовый шланг от газового баллона. Воткните электрическую вилку в соответствующее гнездо и установите переключатель в позиции I.

## ОТЧИСТКА И КОНСЕРВАЦИЯ

Периодически прочищайте устройство после использования.

### Внимание:

- Перед началом каких-либо профилактических или ремонтных работ необходимо отключить устройство от питания.
- Перекройте кран газового баллона.
- Профилактика включает только отчистку выхода горелки, возможную замену калиброванной форсунки и гибкого шланга, в случае интенсивного использования.
- Термопара и форсунка находятся внутри устройства, но легкодоступны после снятия решётки и наружной крышки.
- После каждых ремонтных работ следует провести проверку всех газовых соединений при помощи мыльной жидкости. Устраните все утечки перед использованием нагревателя.

## ИСПРАВЛЕНИЕ ПОЛОМОК

Неисправность	Причина	Метод устранения
Мотор не запускается	1. Испорчен кабель напряжения 2. Испорчен мотор 3. Испорчен выключатель	1. Поменяйте или исправьте 2. Поменяйте или исправьте 3. Поменяйте или исправьте
Нет воспламенения	1. Слишком большое расстояние между электродом и горелкой 2. Недостаток газа 3. Испорчен газовый клапан 4. Избыточный поток газа	1. Установите расстояние на 5 мм. (Рис. 12) 2. Поменяйте баллон 3. Работа для специалиста 4. Переустановите регулятор газа (Рис. 11)
Пламя пропадает через несколько секунд после зажигания.	1. Слишком большое расстояние между датчиком температуры и горелкой 2. Слишком рано отпустили кнопку газа 3. Неисправна термопара, термостат безопасности, газовый клапан и/или соединения 4. Устройство перегрелось	1. Установите расстояние 2. Подольше придержите кнопку газа 3. Замените неисправные элементы 4. Термостат безопасности должен остыть. Подождите 5 минут и повторно запустите
По контуру пламя жёлтого цвета и мерцает.	1. Недостаток воздуха в горелке 2. Излишняя подача газа в горелку	1. Освободите вход воздуха 2. Отрегулируйте давление и/или замените форсунку



## APRAŠYMAS / BENDRA INFORMACIJA

Šis dujinis šildytuvas yra kompaktiškas, lengvai transportuojamas, kurui naudojama suskystintos dujos. Be šilumos paskirstymo. Įrengimas pagamintas remiantis saugumo normomis EN 1596 bei atitinka triukšmo galingumo normas (LPA).

### ĮSPĖJIMAS (se fig. 1-4)

- Šis įrengimas yra tiesioginio degimo dujinis šildytuvas, tiesiogiai išpučiantis degimo produktus ir įsiurbiamą sušildytą orą. Todėl įrengimo darbui reikia pakankamos ventiliacijos. Įrengimą galima eksploatuoti tik lauke arba patalpose su nuolatine ventiliacija. Eksploatuojant dujinį šildytuvą reikia laikytis ir vietos techninių normų, apsaugos nuo gaisro taisyklių bei apsaugos nuo nelaimingų atsitikimų normų.
- Įrengimas skirtas tik šildymui arba vėdinimui. Prašome laikytis šios instrukcijos nuorodų.
- Įrengimą eksploatuoti lentpjūvėse bei rūsiuose pavojinga ir todėl draudžiama.
- DRAUDŽIAMA NAUDOTI DUJINĮ ŠILDYTUVĄ BUTAMS AR GYVENAMOSIOMS PATALPOMS ŠILDYTI.
- Jei įrengimą palikote patalpose, pasirinkite jo saugumą.
- Jei, įrengimui veikiant, pajutote dujų kvapą, vadinasi yra nesandarių vietų. Dujinį šildytuvą tuoj pat išjunkite, atsukite dujų žarnelę nuo dujų balono, ištraukite kištuką iš elektros rozetės ir kreipkitės į specialistus.
- Darbo metu ar įrengimui neveikiant, tikrinkite dujų žarnelę (ar neperlenkta, nesutrūkinėjusi, neįplyšusi).
- Draudžiama naudoti šildytuvą žmonių buvimo vietose. Klasifikacija pagal temperatūrą: profesionaliam naudojimui

### ĮJUNGIMAS Į ELEKTROS TINKLĄ

Prieš jungdami į elektros tinklą, įsitikinkite, kad tinklo įtampa atitinka árengimo duomenų skydelyje nurodytą įtampą. Į elektros tinklą junkite pagal visas vietos nustatytas taisykles. Prieš atlikdami bet kokius įrengimo priežiūros, remonto ar valymo darbus, ištraukite kištuką iš elektros rozetės ir atsukite dujų žarnelę nuo dujų balono.

### NAUDOJAMAS KURAS

Kurui naudokite tik Propano dujas (G31). Bet kokiu atveju naudokite L<sub>3</sub>P kategorijos dujas. Įrengimą taip pastatykite, kad išpučiamo šilto oro srautas nebūtų nukreiptas į degias medžiagas (medžiagas, popierius, medį, degalus ir pan.)

Dujų slėgis nurodytas ant dujų reguliatoriaus; jis turi būti toks, koks nurodytas TECHNINIUOSE DUOMENYSE. Dujų baloną pastatykite už dujinio šildytuvo. Patikrinkite, ar joks daiktas neužstoja oro srauto, einančio į ventiliatorių. Darbo metu ar įrengimui neveikiant, tikrinkite dujų žarnelę (ar neperlenkta, nesutrūkinėjusi, neįplyšusi).

#### DĖMESIO:

- Draudžiama dujinį šildytuvą eksploatuoti su nuimtu dangčiu.
- Junkite į elektros tinklą tik kištuku.
- Draudžiama uždengti ar mažinti išpučiamo oro srautą.

### DUJŲ BALONO PRIJUNGIMAS IR PAKEITIMAS

Dujų baloną keiskite lauke, atokiau nuo šilumos šaltinių ar atviros liepsnos. Jei reikia keisti tik dujų žarnelę, užsakykite ją pas gamintojo atstovą. Naudokite tik originalias atsargines dalis. Dujų balonas prijungiamas tokia eilės tvarka: dujų slėgio reduktorius (tiekiamas kartu su apsauginiu vožtuvu), dujų žarnelė. Atkreipkite dėmesį, kad prijungimai turi kairinį sriegį ir priveržiami sukant prieš laikrodžio rodyklę. Patikrinkite, ar tarp

slėgio reduktoriaus ir dujų balono yra tarpinė (jei prijungime tokiai numatyta vieta); po to prijunkite prie dujinio šildytuvo dujų žarnelę. Patikrinkite, ar visi sujungimai yra sandarūs. Juos patepkite kokia nors putojančia medžiaga, pvz., vandeniu su muilu. Kylantys burbuliukai rodo, kad yra dujų nuotėkis. Yra galimybė prijunkti iš karto keletą dujų balonų.

Dujų slėgis nurodytas ant slėgio reduktoriaus; jis turi būti toks, koks nurodytas TECHNINIUOSE DUOMENYSE.

Prijungiant prie dujų balono, leidžiama naudoti tokius papildomus priedus:

- suskystintų dujų žarnelę L= 1,5 m,
- suskystintų dujų slėgio reguliatorių,
- apsauginį vožtuvą.

#### SANDARUMAS

Pakeitę arba prijungę dujų žarnes, patikrinkite, ar jos sandarios. Tikrinkite muiluotu vandeniu.

#### DEGIKLIO FUNKCIJŲ KONTROLĖ

Ugnis matoma pro groteles.

### DARBAS, VERSIJA "M"

1. Atsukite dujų balono čiaupą (žr. 5 pav.)
2. Paspaudę mygtuką (žr. 6 pav.), įjunkite ventiliatorių.
3. Įspauskite dujų mygtuką, tuo pačiu metu keletą kartų spauskite pjezouždegėjo mygtuką (žr. 7 pav.), kol užsiliepsnos ugnis.
4. Ugniai užsidegus, dar 15-20 s palaikykite dujų mygtuką. Taip bus aktyvuoti terminiai apsauginiai įrenginiai (žr. 8 pav.)
5. Atleidus dujų mygtuką, ugnis dega toliau.
6. Jei, nutrūkus elektros srovei, ventiliatorius sustoja, apsauginiai įrengimai automatiškai per keletą sekundžių sustabdo dujų tiekimą.
7. Tas pats atsitinka, jei baigiasi dujos. Abiem atvejais, norint įjungti įrengimą iš naujo, reikia pakartoti aukščiau aprašytą procedūrą.
8. Venkite įrengimą jungti daug kartų iš eilės. Jei nepavyksta, kreipkitės į specialistus.

Tik reguliuojamo šilumos srauto įrengimuose, galima reguliuoti išpučiamos šilumos srautą. Tai daroma sukant dujinio šildytuvo gale esantį reguliatorių (žr. 8-A pav.)

### DARBAS, VERSIJA "E" (...kWE)

1. Atsukite dujų balono čiaupą (žr. 5 pav.)
2. Ventiliatoriaus jungiklį perjunkite į padėtį II. Ventiliatorius pradeda sukintis, o po keleto sekundžių automatiškai užsidega liepsna.
3. Jei, nutrūkus elektros srovei, ventiliatorius sustoja, apsauginiai įrengimai automatiškai per keletą sekundžių sustabdo dujų tiekimą.
4. Tik reguliuojamo šilumos srauto įrengimuose, galima reguliuoti išpučiamos šilumos srautą. Tai daroma sukant dujinio šildytuvo gale esantį reguliatorių (žr. 8-A pav.)
5. Jei dujinis šildytuvas išsijungė savaime, užsidega gražinimo ápradinę padėtį lemputė. Tokiu atveju, reikia palaukti maždaug 1 minutę, paspausti minėtą jungiklį ir pakartoti aukščiau aprašytą įjungimo procedūrą.

### IŠJUNGIMAS

- Užsukite dujų balono čiaupą.
- Leiskite ventiliatoriui dar keletą minučių sukintis, įrengimas atvės.
- Paspaudę įjungimo/išjungimo mygtuką, ventiliatorių išjunkite.

#### DĖMESIO:

- Dujiną šildytuvą leidžiama statyti tik ant ugniai atsparių grindų.
- Saugus atstumas nuo sienų ir daiktų – min. 2 m.
- Draudžiama dujinį šildytuvą eksploatuoti aplinkoje, kur yra sprogūs dažai, dujos ar degios medžiagos (pvz., degalinės, dažymo cechai ir pan.)
- Jei įrengimas dirba dulkėtoje aplinkoje, būtina jį reguliariai valyti.

### NAUDOJIMAS PATALPOSE, KUR NĖRA NUOLATINĖS KONTROLĖS

- Virš įėjimo turi būti pakabinta įspėjamoji lentelė, kuri draustų žmonims būti patalpoje ilgą laiką.
- Dujinis šildytuvas skirtas patalpų džiovinimui, šildymui; jam reikia užtikrinti pakankamą oro srautą, ventiliaciją.
- Pakankamas oro srautas vienai patalpai,  $m^3 = \text{visų patalpoje esančių šildytuvų nominalus galingumas kW} \times 10$  (minimalus dydis).
- Norėdami užtikrinti pakankamą ventiliaciją, atidarykite duris ir langus.

## NAUDOJIMAS ŽMONIŲ PRIŽIŪRIMOSE PATALPOSE

- Leidžiama eksploatuoti dujinį šildytuvą gerai vėdinamose patalpose, kuriose taip pat nėra jokių sveikatai kenksmingų dujų.
- Gera ventiliacija bus tuomet, jei patalpos tūris,  $m^3$  mažiausiai 30-kartų atitiks nominalų visų patalpoje naudojamų šildytuvų galingumą, kW. Norėdami užtikrinti pakankamą ventiliaciją, atidarykite duris ir langus, arba padarykite angas. Angos skersmuo mažiausiai 0,003 karto turi atitikti nominalų visų patalpoje naudojamų šildytuvų galingumą, kW.
- Negalima nuolat dujiniu šildytuvu šildyti tvartų ar veisyklų.

## NENAUDOJIMAS ILGĄ LAIKĄ

Jei įrengimas bus nenaudojamas ilgą laiką, jį reikia išvalyti. Įrengimą pastatykite sausoje, apsaugotoje nuo dulkių patalpoje. Prieš įjungdami iš naujo, patikrinkite visas žarnes bei tinklo kabelį.

MAŽIAUSIAI VIENĄ KARTĄ PER METUS ĮRENGIMĄ NUODUGNIAI PATIKRINKITE.

## DARBO SAUGA

Jei įrengimas bus paliekamas nesaugomose patalpose, reikia atsukti dujų žarnelę bei ištraukti kištuką iš elektros rozetės.

## ĮRENGIMO NAUDOJIMAS VENTILIACIJAI (VASARA)

Įrengimą galima naudoti ir kaip ventiliatorių. Šiuo atveju atsukite dujų žarnelę, įkiškite kištuką į elektros rozetę ir įjunkite įjungimo/

išjungimo mygtuką.

## PRIEŽIŪRA IR VALYMAS

Kiekvieną kartą, išjungę įrengimą, jį išvalykite.

**JŪSŲ DĖMESIUI: vidinius įrengimo komponentus valyti ir remontuoti gali tik specialistai, kurie turi specialius įrankius ir yra įgalioti gamintojo.**

- Prieš pradėdami bet kokius įrengimo priežiūros, valymo ar remonto darbus, ištraukite kištuką iš rozetės bei nusukite nuo dujų balono dujų reduktorių.
- Pakanka valyti oro įsiurbimo angas bei keisti ar valyti purkštukus arba dujų žarnes.
- Užsukite dujų balono čiaupą.
- Oro įsiurbimo angos yra įrengimo gale. Jos bus lengvai pasiekiamos nuėmus apsaugines groteles ir viršutinį korpusą.
- Atsukę du varžtus, nuimsite apsauginę skardelę. Ją nuėmus, bus galima pasiekti įrengimo vidinius komponentus.
- Atlikę priežiūrą ar remontą, patikrinkite dujų srauto sandarumą. Tai darykite muiluotu vandeniu.
- Šie aprašyti darbai yra paprasti ir specialių žinių nereikalauja.

## GEDIMAI

Gedimas	Priežastis	Gedimo šalinimas
Variklis neįsijungia	1. Pažeisti elektros kabelis arba rozetė 2. Sugedęs ventiliatorius 3. Sugedęs jungiklis.	1. Pakeisti arba suremontuoti 2. Pakeisti arba suremontuoti 3. Pakeisti arba suremontuoti
Nėra ugnies	1. Per didelis atstumas tarp elektrodf 2. Baigėsi dujos 3. Sugedęs dujų vožtuvas	1. Sureguliuoti 2. Pakeiskite dujų balonf 3. Kreipkitės á servisf
Užsidegus, po kelių sekundžių liepsna užgęsta	1. Per didelis atstumas nuo termodaviklio 2. Per trumpai laikomas nuspaustas dujų mygtukas 3. Sugedę apsauginiai árenginiai	1. Sureguliuokite atstumf 2. Palaikykite ilgiau (ne daugiau kaip 20 s) 3. Kreipkitės á servisf
Liepsnos galiukai balti	1. Netinkamas árengimui tiekiamas oro srautas 2. Tiekiami per daug dujų	1. Išvalykite oro angas 2. Patikrinkite slėgá ir/arba pakeiskite purkštukus

## APRAKSTS

Dotais gaisa sildītājs darbojas uz šķidrā propāna sadedzināšanas principa. Pateicoties siltuma apmaiņai pie gaisa un degšanas produktu sajaukšanās, sildītāja raksturojošā īpašība ir degvielas siltumjaudas pilnīga izmantošana. Iekārta atbilst standarta EN 1596 prasībām.

## BRĪDINĀJUMI (katso kuva 1-4)

- Tā kā šī iekārta prasa labu gaisa apmaiņu, to drīkst izmantot tikai brīvā dabā vai telpās, kur ir nodrošināta nepārtraukta gaisa nomaīņa. Pie sildītāja novietošanas ir jāievēro attiecīgajā valstī noteiktie normatīvi, ieskaitot tehniskos standartus, kā arī ugunsdrošības un darba aizsardzības noteikumus.
- Iekārtu drīkst izmantot tikai kā karstā gaisa izpūtēju vai ventilatoru, precīzi sekojot šai lietošanas instrukcijai.
- Iekārtas izmantošana pagrabos vai pazemes telpās ir ļoti bīstama un pilnīgi aizliegta.
- **IEKĀRTU NEDRĪKST IZMANTOT DZĪVOJAMO TELPU VAI DZĪVOŠANAI PIELĀGOTU TELPU APKUREI**
- Ja iekārta tiek uz laiku atstāta vidē ar nedrošiem darba apstākļiem, ir jānodrošina, lai iekārtu nebūtu iespējams iedarbināt.
- Gāzes smakas gadījumā var būt darīšana ar jau bīstamu gāzes noplūdi. Tādā gadījumā iekārta ir nekavējotī jāizslēdz, jāaiztais balona ventilis un iekārta jāatvieno no strāvas tīkla. Griezieties pēc palīdzības pie tehniskās apkopes speciālista.
- Ja iekārta tiek novietota noliktavā vai kādu laiku netiek izmantota, ir jāseko, lai netiktu bojātas elastīgās šļūtenes (lai tās nebūtu saspīestas, salocītas vai savērpas).
- Aizliegts lietot sildītāju publiskās vietās. Temperatūras klafifikācija: profesionālai lietošanai.

## PIESLĒGUMS STRĀVAS TĪKLAM

Pirms pievienošanas strāvas tīklam pārliecinieties, vai tīkla strāvas spriegums un frekvence atbilst iekārtas prasībām. Pieslēgumiem strāvas tīklam ir jābūt izpildītiem atbilstoši valsts normatīvu spēkā esošajām prasībām.

Pirms jebkura remonta vai apkopes darbu uzsākšanas barošanas kabelis vienmēr ir jāatvieno no strāvas tīkla.

## DEGVIELA UN BALONA NOVIETOŠANA

Ir ieteicams no gāzēm lietot tikai propānu (G 31).

Gāzes balonam ir jābūt novietotam drošā vietā aiz iekārtas, 1. zīmējums. Sūcējventilatoram ir jābūt nodrošinātam ar netraucētu gaisa pieplūdi, 2. zīmējums.

Iekārta ir jānovieto tā, lai karstā gaisa strūkļa netiktu virzīta pret uzliesmojošiem (auduma, papīra, koksnes vai cita degoša materiāla) priekšmetiem, 3. un 4. zīmējumi.

Gāzes ieplūdes spiediens ir noteikts ar spiediena regulatoru, kurš ir iestatīts un nofiksēts atbilstoši tabulā TEHNISKIE DATI dotajām vērtībām.

Gāzes balonam ir jābūt novietotam drošā vietā aiz iekārtas. Sūcējventilatoram ir jābūt nodrošinātam ar netraucētu gaisa pieplūdi.

Katru reizi, kad iekārta tiek nolikta nost, ir jāseko, lai netiktu bojāti lokanie cauruļvadi (lai nebūtu saspīesti kopā, savērpūšies vai salocīti).

### BRĪDINĀJUMS:

- Nelietot siltuma ģeneratoru bez pārklātvāka.
- Pieslēgumu strāvas tīklam veikt tikai tad, ja ir automātiskā izslēdzēja kārba.
- Izplūstošā gaisa atvere nedrīkst nekad, nekāda iemesla dēļ tikt sašaurināta.

## GĀZES BALONA PIEVIENOŠANA UN NOMAIŅA

Balons ir jānomaina brīvā dabā, nost no siltuma avotiem vai

atklātas liesmas.

Pie gāzes šļūteņu nomaīņas drīkst izmantot tikai dotajam konkrētajam pielietojumam paredzētās un rezerves daļu sarakstā minētās sertificētās detaļas.

Pievienošana pie gāzes balona tiek veikta sekojošā kārtībā: vispirms balona spiediena reduktors (kompleksi kopā ar drošības ventili) un pēc tam gāzes šļūtene. Jāatceras, ka savienojumiem ir kreisā vītne un tāpēc tie tiek aizgriezti pretēji pulksteņa rādītāju virzienam. Jāpārliecinās, ka gumijas blīvgredzens atrodas savā vietā starp reduktoru un balonu (ja tas attiecīgā tipa savienojuma gadījumā ir vajadzīgs). Ir jāpārbauda savienojumu vietu blīvums, uzlejot uz tām nedaudz ziepju emulsijas: gaisa burbuļu parādīšanās ir izplūstošas gāzes pazīme. Iekārtas lielākas autonomijas nodrošināšanai var pievienot vairākus gāzes balonus.

Pie gāzes balona drīkst pievienot tikai sekojošus piederumus:

- Elastīgas šķidrās gāzes šļūtenes L=1,5 metri
- Šķidrās gāzes spiediena reduktoru
- Drošības ventili.

### GĀZES CAURUĻVADU SISTĒMAS BLĪVĒŠANA

Pēc caurules nomaīņas vai pievienošanas ar ziepju emulsijas palīdzību ir jāpārbauda gāzes cauruļvadu sistēmas drošība attiecībā uz noplūdēm. Pieaugošu gaisa burbuļu parādīšanās ir izplūstošas gāzes pazīme. Pirms sildītāja lietošanas ir jānovērš visas gāzes noplūdes.

### DEGLA DARBĪBAS PĀRBAUDE

Pēc degļa aizdedzināšanas tā darbību var pārbaudīt, vērojot liesmu caur karstā gaisa izplūdes atveri. Sadegšanai liesmā ir jābūt pilnīgai un vienmērīgai, liesma nedrīkst pacelties vai atrauties no termopāra.

## AIZDEDZINĀŠANA MANUĀLO IEKĀRTU GADĪJUMĀ

- 1 Jāatgriez vaļā gāzes balona ventilis (skat. 5.zīm.). Gāzes regulatora drošības poga ir jāpabīda tās sākuma pozīcijā (9. zīm.).
- 2 Ar balto slēdzi jāiedarbina ventilators (skat. 6.zīm.).
- 3 Jānospiež uz leju gāzes poga un, turot to nospiestu, atkārtoti jānospiež pjezoelektriskā aizdedze (skat. 7.zīm.).
- 4 Pēc liesmas aizdegšanās gāzes poga jātur nospiesta vēl 15–20 sekundes, kamēr iedarbojas termiskās drošības sistēmas (skat. 8.zīm.).
- 5 Pēc drošības sistēmu iedarbošanās poga jāatlaiž, aizdedzinātā liesma turpinās degt.
- 6 Gadījumā, ja ventilators strāvas pārtraukuma dēļ apstājas, drošības sistēmas pēc dažām sekundēm automātiski izslēdz siltuma ģeneratoru.
- 7 Gadījumā, ja gāzes plūsma pārtrūkst vai gāzes spiediens ir zems, gāzes drošības ventilis automātiski izslēdz sildītāju. Ventilators turpina strādāt. Iekārtas iedarbināšanai no jauna ir jāatkārto "Aizdedzināšanas darbības".
- 8 Ir jāizvairās no daudziem aizdedzināšanas mēģinājumiem īsā laika periodā: ja iekārtu neizdodas iedarbināt uzreiz, ir jāpēta traucējuma iemesls.

**Uzmanību: Siltumenerģijas jaudas regulēšana robežās starp augstāko un zemāko līmeni ir iespējama ar slēdzi, kas atrodas uz siltumģeneratora paneļa (8.zīm. -A).**

## AIZDEDZINĀŠANA ELEKTRONISKO MODEJU ( ...kWE) GADĪJUMĀ

- 1 Jāatgriez vaļā gāzes balona ventilis.
- 2 Ventilatora slēdzis jāiestata pozīcijā II. Ventilators sāk strādāt un pēc neilgas ventilēšanas aizdegas liesma.
- 3 Ja sildītājs dažas sekundes pēc liesmas aizdegšanās pārstāj darboties, tad kontaktdakša ir jāapgriež otrādi.
- 4 Siltuma ģeneratora regulēšanai ir jāizmanto uz ģeneratora pamatrāmja esošais rokturis, pagriežot to minimālam siltumam

(pulksteņa rādītāju kustības virzienā) vai maksimālam siltumam (pret pulksteņa rādītāju kustības virzienu).

**5 Ja ģenerators apstājas, sāc mirgot RESET pogu. Nedaudz ir jānogaida un tad ar pogu RESET jānoņem ģenerators bloķējums, pēc tam jāatkārto aizdedzināšanas operācija.**

## IEKĀRTAS APSTĀDINĀŠANA

- 1 Jāaizgriež ciet gāzes balona ventilis.
- 2 Dzesēšanas nolūkam jāļauj ventilatoram strādāt vēl dažas sekundes.
- 3 Ar balto slēdzi jāizslēdz ventilators.

### BRĪDINĀJUMS:

- Pārnēsājamo gaisa sildītāju drīkst izmantot tikai uz ugunsdrošām grīdām.
- Drošības attālums: 2 metri no sienām vai citiem priekšmetiem.
- Karstā gaisa izpūtēju nedrīkst lietot telpās, kurās atrodas sprādziennedroši pulveri, gāzes tvaiki, uzliesmojoši šķidrums un ugunsnedroši materiāli.
- Ja iekārtu lieto putekļainā vidē, tad deglis ir regulāri jātīra.

## SILDĪTĀJA LIETOŠANA TELPĀS, KURĀS NAV PAREDZĒTA CIVĒKU NEPĀRTRAUKTA UZTURĒŠANĀS

- Telpā ir jāizvieto izkārtne, kas aizliedz cilvēku nepārtrauktu uzturēšanos šajās telpās.
- Sildītājus drīkst izmantot tikai telpu žāvēšanai ar priekšnoteikumu, ka telpā ir nodrošināta degšanai nepieciešamā gaisa apmaiņa.
- Nepieciešamais gaisa daudzums ir nodrošināts, ja telpas tilpums (m<sup>3</sup>) ir vismaz 10 reizes lielāks kā visu šajā telpā strādājošo mašīnu nominālā siltumjauka (kW).
- Jābūt nodrošinātai normālai gaisa aprītei caur durvīm un logiem.

## SILDĪTĀJA LIETOŠANA TELPĀS, KURĀS IR PAREDZĒTA CIVĒKU NEPĀRTRAUKTA UZTURĒŠANĀS

- Sildītājus drīkst lietot labi vēdinātās telpās un gadījumā, ja piesārņojuma procents gaisā nepārsniedz veselības aizsardzības normās noteikto līmeni.
- Laba vēdināšana ir nodrošināta, ja telpas tilpums (m<sup>3</sup>) ir vismaz 30 reizes lielāks kā visu šajā telpā strādājošo mašīnu nominālā siltumjauka (kW) un ja ir nodrošināta normāla gaisa aprīte caur

durvīm, logiem un stacionārām atverēm, kuru apmērs (m<sup>2</sup>) sastāda vismaz 0,003 no visu šajā telpā strādājošo mašīnu nominālās siltumjaukas (kW).

- Iekārtu nedrīkst lietot stajlu un kūtu pastāvīgai apsildei.

## UZGLABĀŠANA

Ja iekārta vairāku dienu laikā netiek izmantota, tad ir ieteicams to nolikt nost, pirms tam veicot iekārtas parastos apkopes un vispārējas tīrīšanas darbus. Iekārta ir jāuzglabā sausā telpā, kas ir aizsargāta no putekļiem. Pirms atsākt iekārtas lietošanu ir jāpārlicinās, vai elastīgās gāzes šūtenes un elektriskie savienojumi ir labā kārtībā. Ja rodas šaubas, ir jāgriežas pēc palīdzības pie tehniskās apkopes speciālistiem.

**KARSTĀ GAISA SILDĪTĀJUS KATRU GADU IR JĀPĀRBAUDA KVALIFICĒTAM TEHNICIĒM.**

## DROŠI DARBA APSTĀKĻI

Ja iekārtu nav iespējams atstāt vietā ar drošiem darba apstākļiem, tad tās lietošana ir jāpadara neiespējama (piemēram, aizzīmējot gāzes ieplūdes vietu un izņemot kontaktdakšu no ligzdas).

## VENTILATORS VASARĀ

Sildītāju var izmantot arī kā parastu vēdināšanas ventilatoru. Šim nolūkam ir jāaiztaisa gāze un jānoņem elastīgā gāzes šūtene no balona. Strāvas vada kontaktdakša ir jāievieto piemērotā ligzdā un slēdzis jāiestata pozīcijā I.

## TĪRĪŠANA UN APKOPE

Iekārta ir jātīra periodiski un pirms lietotas iekārtas novietošanas glabāšanā.

**BRĪDINĀJUMS: visus apkopes un tīrīšanas darbus drīkst veikt tikai ražotāja pilnvaroti attiecīgās jomas lietpratēji.**

- Pirms iekārtas jebkuru apkopes vai remonta darbu uzsākšanas, iekārta noteikti ir jāatslēdz no strāvas avota.
- Jāaiztaisa balona ventilis.
- Sildītāja apkope sastāv tikai no degļa izejas atveru tīrīšanas, kalibrēto sprauslu nomainīšanas un, intensīvas lietošanas gadījumā, arī elastīgo šūteņu nomainīšanas.
- Gaisa izplūdes atvere un sprausla atrodas iekārtas augšdaļā un piekļūšana tām ir vienkārša, ja tiek noņemts augšējais pārsegs.
- Pēc katra apkopes darba ar ziepju emulsijas palīdzību ir jāpārbauda, vai gāzes cauruļvados nav radusies noplūde.

## BOJĀJUMU CĒĻOŅU ATKLĀŠANA UN NOVĒRŠANA

Bojājums	Cēlonis	Bojājuma novēršana
Elektromotors neiedarbojas	1. Kļūda barošanas kabelī 2. Ventilatora bojājums. 3. Slēdža bojājums.	1. Nomainīt vai remontēt. 2. Nomainīt vai remontēt. 3. Nomainīt vai remontēt.
Liesma neaizdegas	1. Attālums starp elektrodu un degli par lielu. 2. Gāzes trūkums. 3. Bojāts gāzes ventilis. 4. Gāzes pieplūde par lielu.	1. Regulēt attālumu. 2. Nomainīt gāzes balonu. 3. Vajadzīgs tīrīšanas darbs. 4. Noregulēt gāzes regulatoru atpakaļ, 9.zīm.
Liesma parādās vairākas sekundes pēc aizdedzināšanas	1. Temperatūras sensora un degļa savstarpējais attālums par lielu. 2. Gāzes poga tika atbrīvota par agru. 3. Bojāta drošības ķēde. 4. Iekārta ir pārkarusi.	1. Regulēt attālumu. 2. Turēt gāzes pogu nospiestu nedaudz ilgāk (maksimāli 20 sekundes). 3. Vajadzīgs tīrīšanas darbs. 4. Drošības termostatam ir jāatdzīst. Nogaidīt 5 minūtes un iedarbināt no jauna.
Liesmai ir balti mirdzoša kontūra	1. Gaisa trūkums deglī. 2. Gāzes par daudz liela pieplūde deglī.	1. Iztīrīt gaisa ieplūdes atveri. 2. Regulēt spiedienu un/vai nomainīt sprauslu.

See on veeldatud propaani küttel kuumaõhupuhur. Tänu soojusvahetusele õhu ja põlemisproduktide segunemisel, on puhuri iseloomulikuks omaduseks kütuse soojusvõimsuse täielik ärakasutamine. Seade vastab standardile EN 1596.

## HOIATUSED (bilde 1-4)

- Et käesolev seade vajab head õhuvahetust, **tohib seda kasutada vaid vabas õhus või ruumides, kus on tagatud pidev õhuvahetus**. Puhuri paigaldamisel tuleb kinni pidada vastavas riigis kehtivatest normidest, kaasa arvatud tehnilistest standarditest ja tuleohutus- ning töökaitse-eeskirjadest.
- Seadet tohib kasutada üksnes kuumaõhupuhurina või ventilaatorina, käesolevat kasutusjuhendit täpselt järgides.
- Seadme kasutamine keldrites või maa-alustes ruumides on väga ohtlik ja absoluutselt keelatud.
- **SEADET EI TOHI KASUTADA ELAMUTE VÕI ELAMISEKS KASUTATAVATE RUUMIDE KÜTMISEKS**
- Kui seade jäetakse ajutiselt ohtlikesse tingimustesse, tuleb tagada, et seda ei oleks võimalik mitte mingil viisil kasutada.
- Gaasilõhna korral võib olla tegemist ohtliku lekkega. Seade tuleb viivitamatult välja lülitada, ballooni ventiil sulgeda ja pistik pistikupesast välja tõmmata. Pöörduda abi saamiseks tehnilise hoolduse spetsialistide poole.
- Seadme ladustamisel või selle ajutiselt kasutamata jätmisel tuleb tagada, et painduvad torud ei saaks kahjustada (et need poleks kinni pigistatud, kokku murtud või keerdunud).
- Keelatud kasutada ühiskondlikes ruumides. Temperatuuri määraja: professionaalseks kasutuseks.

## VOOLUVÕRKU ÜHENDAMINE

Enne elektrivooluvõrku ühendamist veenduda, et toitevoolu pinge ja sagedus on seadmele vastavad. Vooluvõrku ühendamine peab olema tehtud kooskõlas riiklike eeskirjade kehtivate nõuetega. Enne igasuguste remondi- või hooldustööde alustamist tuleb toitekaabel elektrivooluvõrgust alati lahti ühendada.

## KÜTUSE JA BALLOONI PAIGUTUS

Gaasidest on soovitatav kasutada üksnes propaani (G 31). Gaasiballoon peab olema paigutatud ohutule kohale **seadme taga**, vt joonis 1. Sissetõmbeventilaatorile peab olema tagatud õhu takistamatu juurdevool, vt joonis 2.

Paigaldada seadmed nii, **et kuum õhujuga ei oleks suunatud süttivatele** (riidest, paberist, puidust või muudest põlevainetest) **esemetele**, vt joonised 3 ja 4.

Gaasi sisselaskerõhk on ära määratud rõhuregulaatoriga, mis on püsivalt seatud vastavalt tabelis TEHNILISED ANDMED esitatud väärtustele.

Gaasiballoon peab olema paigutatud ohutule kohale **seadme taga**. Sissetõmbeventilaatorile peab olema tagatud õhu takistamatu juurdevool.

Igal seadme ärapanekul tuleb jälgida, et painduv torustik ei saaks vigastada (ei oleks keerdus, kokku surutud ega väänatud).

### HOIATUS:

- **Kuumaõhupuhurit ei tohi ilma kattekaaneta kasutada.**
- Vooluvõrku ühendamine tuleb teha läbi automaatkatselüliti.
- Väljavoolava õhu ava ei tohi kunagi mitte mingil põhjusel ahendada.

## GAASIBALLOONI PAIGALDAMINE JA VAHETAMINE

Ballooni tuleb vahetada vabas õhus, eemal soojusallikatest või lahtisest tulest.

Gaasitorustiku väljavahetamise korral tohib kasutada üksnes igaks konkreetseks kasutusalaaks ette nähtud ja varuosade loetelus nimetatud sertifitseeritud detaile.

Ühendused gaasiballooniga teostatakse järgmises korras: kõigepealt ballooni rõhureduktor (komplektselt koos kaitseklaapiga) ning seejärel gaasitoru. Tuleb meeles pidada, et liitmike keermestus on vasakpoolne ja seepärast keeratakse need kinni kellaosuti liikumisele vastupidises suunas. Veenduda, et kummist tihendusrõngas asetub oma kohale reduktori ja ballooni vahel (kui see peaks antud tüüpi liitmiku puhul vajalik olema). Kontrollida ühenduskohtade tihedust, valades nendele veidi seebivett: õhumullide ilmumine on lekkiva gaasi tunnuseks. Seadme suurema iseseisva töötamisaja saavutamiseks võib ühendada mitu gaasiballooni.

Gaasiballooni külge tohib ühendada vaid järgmisi tarvikuid:

- Vedelgaasile ettenähtud painduv toru L= 1,5 meetrit
- Vedelgaasi rõhureduktor
- Kaitseklaap.

### GAASITORUSTIKU TIHENDAMINE

Pärast toru väljavahetamist või ühendamist tuleb seebivee abil kontrollida gaasitorustiku lekkekindlust. Õhumullide ilmumine on lekkiva gaasi tunnuseks. Enne kuumaõhupuhuri kasutamist kõrvaldada kõik gaasilekked.

### PÕLETI TÖÖTAMISE KONTROLLIMINE

Pärast põleti süütamist saab selle töötamist kontrollida, jälgides leeki läbi kuuma õhu väljavooluava. Põlemine leegis peab olema täielik ja ühtlane ning leek ei tohi termopaarilt üles tõusta ega eemale tõmbuda.

## SEADME SÜÜTAMINE KÄSITSI

1. Keerata gaasiballooni ventiil lahti (vt joonis 5). Lükata gaasireduktori ohutusnupp selle algasendisse (vt joonis 9).
2. Valge lülitiga käivitada ventilaator (vt joonis 6).
3. Alla vajutada gaasinupp ning, hoides seda allavajutatuna, vajutada korduvalt piesoelektrilisele süüturile (vt joonis 7).
4. Pärast leegi süttimist hoida gaasinuppu allavajutatuna veel 15–20 sekundit, kuni käivituvad termokaitseeadised (vt joonis 8).
5. Kaitseeadiste käivitumisel vabastada nupp, süüdatud leek jääb põlema.
6. Kui ventilaator peaks voolukatkestuse tõttu seiskuma, lülitavad kaitseeadised mõne sekundi pärast kuumaõhupuhuri automaatselt välja.
7. Juhul kui gaasivool katkeb või gaasi rõhk on madal, rakendub automaatselt põleti kaitseklaap. Ventilaator jätkab töötamist. Seadme taassüütamiseks korrata süütamise etappe uuesti.
8. Vältida rohkeid seadme süütamiskatsetusi lühikese aja vältel: kui seadet ei õnnestu süüdata koheselt, tuleb järgi uurida kõrge põhjus.

**Tähelepanu!** Soojusenergia võimsust suurima ja vähima taseme piires on võimalik reguleerida kuumaõhupuhuri paneelil asuva nupu (vt joonis 8-A) abil.

## ELEKTROONILISTE MUDELITE SÜÜTAMINE (...kWE)

1. Avada gaasiballooni ventiil.
2. Viia ventilaatori lüliti asendisse II. Ventilaator käivitub ning pärast lühiajalist eelventileerimist süttib leek.
3. Kui mõned sekundid pärast leegi süttimist lakkab kuumuti töötamast, siis tuleb pistik ümber pöörata.
4. Kuumaõhupuhuri reguleerimiseks kasutada generaatori alusraamil olevat käepidet, keerates seda soojatootluse väiksema taseme saavutamiseks päripäeva ning soojatootluse suurema taseme saavutamiseks vastupäeva.
5. Kui generaator seiskub, hakkab helendama taaslähtestusnupp RESET. Oodata veidi ning seejärel taaslähtestusnupu

RESET abil generaatori blokeering maha võtta, seejärel korrata süütamist.

## SEADME SEISKAMINE

1. Keerata kinni gaasiballooni ventiil.
2. Lasta ventilaatoril mõned sekundid jahutamiseks töötada.
3. Lülitada ventilaator valge lüliti abil välja.

### HOIATUS:

- Teisaldatavat puhurit tohib kasutada üksnes tulekindlatel põrandatel.
- Ohutuskaugus: 2 meetrit seintest või teistest esemetest.
- Puhurit ei tohi kasutada ruumides, milles leidub plahvatusohtlikke pulbreid, gaasiaure, süttivaid vedelikke ja tuleohtlikke materjale.
- Tõlmuses keskkonnas kasutamise korral tuleb põletit korrapäraselt puhastada.

## PUHURI KASUTAMINE RUUMIDES, MIS EI OLE ETTE NÄHTUD INIMESTE PIDEVAKS VIIBIMISEKS

- Tuleb välja panna sildid, mis keelavad inimeste pideva viibimise nendes ruumides.
- Puhureid tohib kasutada üksnes ruumide kuivatamiseks eeldusel, et ruumis on tagatud põlemiseks vajalik õhuvahetus.
- Vajalik õhuhulk on tagatud, kui ruumi maht (m<sup>3</sup>) on vähemalt 10 korda suurem kõigi selles ruumis töötavate masinate nominaalsest soojusvõimsusest (kW).
- Uste ja akende kaudu peab olema tagatud normaalne õhuringlus.

## PUHURI KASUTAMINE RUUMIDES, MIS ON ETTE NÄHTUD INIMESTE PIDEVAKS VIIBIMISEKS

- Puhureid tohib kasutada hästiõhustatud ruumides ja juhul, kui saasteainete protsent õhus ei ületa tervisekaitsenormidega määratud taset.
- Hea õhustus on tagatud, kui ruumi maht (m<sup>3</sup>) on vähemalt 30 korda suurem kõigi selles ruumis töötavate masinate nominaalsest soojusvõimsusest (kW) ja kui on tagatud normaalne

õhuringlus uste, akende või püsivate avade kaudu, mille suurus (m<sup>2</sup>) moodustab vähemalt 0,003 kõigi selles ruumis töötavate masinate nominaalsest soojusvõimsusest (kW).

- Seadet ei tohi kasutada tallide ja lautade pidevaks kütmiseks.

## LADUSTAMINE

Kui seadet ei kasutata mitme päeva jooksul, siis on soovitatav see kõrvale panna, teostades eelnevalt seadme tavalised hooldus- ja üldised puhastustööd. Paigutada seade kuiva, tolmu eest kaitstud ruumi. Seadme taaskasutamise vajadusel veenduda, et painduvad gaasitorud ja elektrilised ühendused on heas seisukorras. Kahtluste tekkimisel pöörduda abi saamiseks tehnilise hoolduse spetsialistide poole.

**KUUMAÕHUPUHURIT PEAB KORD AASTAS KONTROLLIMA KVALIFITSEERITUD TEHNIK.**

## OHUTUD TÖÖTINGIMUSED

Kui seadet ei ole võimalik jätta ohutusse tingimustesse, tuleb selle kasutamine täielikult välistada (näiteks pitseerides kinni gaasisisendi ja ühendades lahti elektripistik).

## SUVINE TUULUTAMINE

Kuumaõhupuhurit võib kasutada ka tavalise tuulutusventilaatorina. Selleks tuleb kinni keerata gaasi juurdevool ning painduv gaasitoru ballooni küljest lahti võtta. Asetada elektrijuhtme pistik sobivasse pistikupesasse ning liigutada lüliti asendisse I.

## PUHASTAMINE JA HOOLDUS

Seadet tuleb perioodiliselt ning enne kasutusjärgset ärapanekut puhastada.

**HOIATUS: hooldus- ja puhastustööd tohivad teostada üksnes tootja volitust omavad vastava ala asjatundjad.**

- Enne seadme juures mistahes hooldus- või remonditööde alustamist, tuleb seadme elektritoide kindlasti välja lülitada.
- Sulgeda ballooni ventiil.
- Puhuri hooldus seisneb üksnes põletiaavade puhastamises, kalibreeritud düüside võimalikus väljavahetamises ja painduva toru väljavahetamises intensiivse kasutamise korral.
- Õhu väljalaskeava ja düüs paiknevad seadme ülaosas ning on kergesti juurdepääsetavad, kui eemaldada ülemine kate.
- Pärast iga hooldustööd tuleb seebivee abil kontrollida gaasitorustiku lekkekindlust.

## RIKKEPÕHJUSTE LEIDMINE JA KÕRVALDAMINE

Rike	Põhjus	Rikke kõrvaldamine
Elektrimootor ei käivitu	1. Viga toitekaablis. 2. Rike ventilaatoris. 3. Rike lülitis.	1. Asendada või remontida. 2. Asendada või remontida. 3. Asendada või remontida.
Leek ei sütti	1. Elektroodi ja põleti vahekaugus liiga suur. 2. Gaasi juurdevool ebapiisav. 3. Viga gaasiventilis. 4. Gaasi juurdevool liiga suur.	1. Reguleerida vahekaugust. 2. Välja vahetada gaasiballoon. 3. Vajalik on spetsiaalremont. 4. Gaasireduktori taaslähtestada, vt joonis 9.
Leek ilmub alles mitu sekundit pärast süütamist	1. Temperatuurianduri ja põleti vahekaugus liiga suur. 2. Gaasi nupp vabastati liiga lühikese ajavahemiku järel. 3. Viga ohutuskontuuris. 4. Seade on ülekuumenenud.	1. Reguleerida vahekaugust. 2. Hoida nuppu allavajutatuna veidi kauem (max 20 sekundit). 3. Vajalik on spetsiaalremont. 4. Ohutusermostaat peab jahtuma. Oodata 5 minutit ning käivitada taas.
Leegil on valged helenduvad piirjooned	1. Õhupuudus põletis. 2. Gaasi juurdevool põletile liiga suur.	1. Puhastada õhu sissevooluava. 2. Reguleerida survet ja/või vahetada düüs.

## POPIS

Palivom pre teplovzdušné zariadenie je propán-bután. Tepelnú energiu využíva v plnej miere vzhľadom k bezprostrednej výmene medzi spalínami a vzduchom za procesom spaľovania. Zariadenie vyhovuje predpisom normy EN 1596.

## UPOZORNENIE (ver fig. 1-4)

- Vzhľadom k tomu, že zariadenie vyžaduje zodpovedajúcu výmenu vzduchu, preto je jeho prevádzka možná iba vo vonkajšom prostredí, alebo v takých miestnostiach, kde je zabezpečený trvalý prísun vzduchu. Zariadenie odpovedá patričným a platným medzinárodným predpisom, vrátane technických noriem ako i predpisom protipožiarnym a predpisom bezpečnosti práce. Zariadenie môže byť používané výhradne ako ohrievač alebo fukar pri presnom dodržaní ďalej uvedených pokynov.
- Je vyslovene nebezpečné a výslovne zakázané používať zariadenie v suterénoch a pivniciach
- Je zakázané používať prístroj na vykurovanie obytných miestností, alebo bytových jednotiek
- V prípade, že je cítiť plyn môže sa jednáť o únik plynu. Okamžite uzatvorte uzáver plynu na fľaši, vypnite prístroj a odpojte vytiahnutím zo zásuvky od elektrickej siete. Následne zavolajte odbornú technickú pomoc.
- V prípade, že zariadenie skladujete, alebo nepoužívate, dbajte na to, aby prípojná hadica nemohla byť poškodená (nebola prehnutá, alebo prekrútená)
- Umiestnite plynovú fľašu do chránenej polohy s umiestnením za zariadením. Ubezpečte sa o tom, že žiadny predmet neobmedzuje vstupný otvor ventilátora.
- Prístroj pripojte iba do takej el. siete, ktorá je vybavená bezpečnostným ističom.
- Nikdy a zo žiadnych dôvodov nezmenšujte prierez vstupného otvoru ventilátora
- Bezpečnostné vzdialenosti: 2 metre ďaleko od steny, alebo od iných predmetov
- Mobilné teplovzdušné zariadenie sa smie prevádzkovať len na nehorľavých podlahách
- Zariadenie nepoužívajte v takých miestnostiach, kde je mnoho prachu, plyné výpary, je skladované tekuté palivo, alebo horľavé materiály (textil, drevo, palivo atď.)
- Práce spojené s údržbou, vnútorným čistením – ak sú akéhokoľvek stupňa – smie vykonávať iba taká osoba, ktorá je k tejto činnosti oprávnená výrobcom.
- V prípade, že opustenie prístroja nie je z hľadiska prevádzky bezpečné, je nutné previesť opatrenia k uvedeniu mimo prevádzky napr. uzavrieť prívod plynu a odpojiť od el. siete)
- V prípade, že sa prístroj nezažne, alebo je plameň nedostatočný, v tom prípade, než pristúpíte k opakovaným pokusom, skontrolujte, či nie je ventilátor upchatý, alebo či je zaistená dostatočná cirkulácia čerstvého vzduchu.
- Každopádne je nutná prehliadka prístroja raz ročne odborníkom, ktorý je pre túto prácu vyškolený a poverený výrobcom. V prípade, že prístroj opustíte v stave nie bezpečnom, zaisťte, aby sa zariadenie nedalo v žiadnom prípade uviesť do prevádzky.
- Je zakázané používať ohrievač v obydliach. Klasifikácia teploty: pre profi použitie.

## PRIPOJENIE K ELEKTRICKEJ SIETI

Pred pripojením k elektrickej sieti sa ubezpečte, že má vyhovujúce napätie a frekvenciu.

Pripojenie na sieť musí vyhovovať platnej národnej norme. Pred vykonávaním akýchkoľvek opravárskych alebo údržbárskych prác na zariadení je bezpodmienečne nutné zariadenie vypnúť a zástrčku vytiahnuť zo zásuvky.

## PALIVO

Nepoužívajte iné palivo ako Propán (G30) alebo bután (G31). V každom prípade používajte výhradne plyn z kategórie I<sub>3</sub>B/P a I<sub>3</sub>P.

## PRÍPOJKY A VÝMENA PLYNOVÝCH FLIAŠ

Plynovú fľašu je nutné meniť výhradne na voľnom priestranstve, ďaleko od zdroja tepla alebo plameňa. V prípade výmeny ohybnej prípojnej hadice smiete použiť len typ podľa katalógu náhradných dielov alebo k tomuto účelu povolený typ.

Pripojte vedenie k vstupnej jednotke teplovzdušného agregátu, potom plynovú fľašu v nasledujúcom poradí zapojenia: Regulátor tlaku s bezpečnostným ventilom, potrubí. Dávajte pozor na to, že spoje majú ľavý závit a zatvárajú sa v smere proti chodu hodinových ručičiek. Skontrolujte, aby bol gumový krúžok v spojoch medzi regulátorom tlaku a fľašou, v prípade, že si to vyžaduje typ spojenia. Skontrolujte tesnosť spojenia tým, že nalejete na spoj trochu mydlovej vody. V prípade, že sa tvoria bubliny, to znamená netesnosť v spojení a únik plynu. Väčšiu nezávislosť je možné dosiahnuť spojením niekoľkých plynových fliaš. Prevádzkový tlak plynu zabezpečuje regulátor, ktorý je dodávaný ako bežný diel a odpovedá tabuľke **technických špecifikácií**.

Pre pripojenie plynovej fľaše smú byť použité iba nasledujúce doplnky:

- Pružná ohybná hadica pre pripojenie tekutého plynu DK6 L= 1,5 metre.
- Reduktor tlaku pre tekutý plyn s bezpečnostným ventilom.

Kontrola činnosti horáka

Po zapálení je možné skontrolovať činnosť horáka pri výstupe teplého vzduchu skontrolovaním plameňov. Plameň musí horieť úplne a rovnomerne a nesmie sa zdvíhať alebo sa nesmie odťahovať od dvojice tepelných prvkov.

## ZAPÁLENIE PRI RUČNOM TYPE

1. otvorte ventil plynovej fľaše (obr.5)
2. bielym vypínačom zapnite ventilátor (obr.6)
3. stlačte tlačidlo plynu a ako ho pridržujete niekoľkokrát za sebou stlačte tlačidlo piezoelektrického zapaľovania (obr.7)
4. Po zapálení plameňa pridržte tlačidlo plynu ešte 15-20 sekúnd pre aktiváciu bezpečnostného zariadenia (obr.8)
5. Po uvoľnení tlačidla zostane plameň horieť
6. V prípade prerušenia dodávky el. energie, keď príde k odstaveniu činnosti ventilátora, agregát po niekoľkých sekundách automaticky vypne pomocou bezpečnostného zariadenia. V prípade prerušenia dodávky plynu alebo zníženia tlaku pod bezpečnú hranicu, bezpečnostný ventil okamžite vypína zariadenie. Ventilátor v takom prípade zostáva v činnosti. V takomto prípade zopakujte spúšťač mechanizmus.

7. V krátkom časovom slede neopakujte pokusy o zapálenie horáka agregátu v prípade neúspechu zistite dôvod problémov.

## ODSTAVENIE

- Uzatvorte prívod plynu
- Ventilátor ponechajte v chode aspoň jednu minútu pre schladenie
- Prepnite vypínač do polohy O

## POUŽITIE AGREGÁTU V PROSTREDÍ, KDE NIE SÚ TRVALE PRÍTOMNÍ ĽUDIA, ALEBO ZVIERATÁ

- Miestnosť je nutné označiť tabuľkami, kde je vyznačený zákaz trvalého zdržiavania sa v miestnostiach s týmto vykurovaním
- Teplovzdušný agregát sa smie používať len v suchom prostredí v prípade, že je k dispozícii dostatočné množstvo vzduchu
- Množstvo vzduchu je dostatočné v tom prípade, ak je k dispozícii objem vzduchu v metroch kubických v desaťnásobnom množstve voči výkonu v kW
- Cez okná a dvere je nutné zaistiť normálne vetranie

## PREVÁDZKA ZARIADENIA V PROSTREDÍ, KDE JE TRVALÁ PRÍTOMNOSŤ ĽUDÍ, ALEBO ZVIERAT

- Teplovzdušný agregát sa smie používať v dobre vetraných miestnostiach v prípade, že množstvo ovzdušie znečisťujúcich látok neprekročí povolené hranice pre prostredie zdravotne nezávadné.

- Dobré vetranie je zaistené vtedy, ak objem miestnosti je najmenej 30 násobok menovitého výkonu všetkých agregátov v miestnosti s ohľadom na typ použitého vykurovacieho zariadenia v miestnosti. Cez okná, dvere, alebo otvory v stene je možné zaistiť stály prívod čistého vzduchu, keď veľkosť týchto otvorov dosahuje najmenej veľkosti 0,003 násobku výkonu všetkých agregátov v kW v miestnosti v metroch štvorcových.
- Zariadenie nie je vhodné pre trvalé vykurovanie stajní, alebo fariem.

## LETNÉ VETRANIE

Teplovzdušný agregát je možno použiť i ako ventilátor. Uzatvorte prívod plynu, odmontujte pružnú prívodnú hadicu od tlakovej plynovej fľaše. Zastrčte zástrčku do vhodnej zásuvky a vypínač zapnite do polohy I.

## ČISTENIE A ÚDRŽBA

- Pravidelne a pred odstavením zariadenie očistíme
- Pred akoukoľvek údržbou alebo opravou je nutné zariadenie odpojiť, vytiahnutím zásuvky zo zástrčky, z el. siete
- Uzatvorte prívod plynu
- Údržba sa obmedzí výhradne na očistenie horáka, výmenu kalibrovannej deliacej hlavy a výmeny ohybnej prívodnej hadice
- Horákovu hadicu pravidelne očistite v prípade, že sa používa v prašnom prostredí
- V prípade, že je prevádzky teplovzdušného agregátu riadená diaľkovo, pomocou rádia, pravidelne kontrolujte opotrebenie prívodnej hadice a prívodného kábla. Ak je o ich stave akákoľvek pochybnosť, vyhľadajte bezpodmienečne pomoc servisného technika
- Po každom servisnom zásahu je nutné vykonať skúšku spôsobilosti na tesnosť na každom spoji plynových potrubí a zariadení, preskúšaním mydlovým roztokom.

## VYHLADANIE ZÁVAD

PROBLÉM	PRÍČINA	RIEŠENIE
Motor sa nerozbehne	1. chybný sieťový kábel 2. chybný ventilátor 3. chybný prepínač	1. vymeniť, alebo opraviť 2. vymeniť, alebo opraviť 3. vymeniť, alebo opraviť
Plameň sa nezapáli	1. medzi horákom a zapaľovacou elektródou je príliš veľká medzera 2. nedostatok plynu 3. chybný ventil plynu 4. bezpečnostné ventily vypadli	1. nastaviť vzdialenosť 2. vymeniť fľašu 3. nutný odb.zásah 4. stlačte tlačidlo pre spätné nastavenie bezp. ventilu(reset) obr.12
Plameň zhasne po niekoľko sekundách po zapálení	1. medzi senzorom teploty a horákom je príliš veľká vzdialenosť 2. príliš skoro ste uvoľnili tlačidlo plynu 3. porucha na reťazi bezpečnosti 4. zariadenie sa prehrialo	1. nastaviť vzdialenosť 2. trochu dlhšie pridržte tlačidlo „plyn“(max.20 sek.) 3. vyžaduje odborný zásah 4. bezp. termostat musí schladnúť, vyčkajte 5 min. a znovu môžete spustiť
Plameň sa stratí pri prevádzke	1. dopravené množstvo plynu nie je dostatočné 2. zariadenie sa prehrialo	1. výmena plynovej fľaše 2. nie je dostatok vzduchu
Plameň má jasno žltý obrys	1. nedostatok vzduchu pri horáku 2. príliš veľké množstvo plynu na horáku	1. očistiť prívod vzduchu 2. nastaviť tlak a/alebo vymeniť trysku



## TEHNIČNI OPIS

Ta priprava za vpihavanje toplega zraka ima kurjavo na utekočinjen propan-plin. Toplotno energijo popolnoma porabi zaradi neposredne izmenjave med zrakom in produktom izgorevanja. **Priprava ustreza predpisom EN 1596 standarda.**

## OPOMIN (voir fig 1-4)

- Priprava potrebuje ustrezno prezračevanje, zato se lahko uporablja samo na prostem ali v sobah, kjer je zagotovljeno neprekinjeno prezračevanje. Priprava odgovarja veljavnim nacionalnim standardom, vključno tehničkim standardom, ter požarnim in varnostnim ukrepom.
- Priprava se lahko uporablja samo za ogrevanje ali vpihavanje zraka, ob točnem ravnanju po tem navodilu.
- Življenjsko nevarno in povsem prepovedano je uporaba priprave v podprtiličju ali kletnih prostorih.
- **PREPOVEDANO JE KORISTITI ZA OGREVANJE V STANO-VANJSKIH ALI BIVALNIH PROSTORIH!**
- Ob vonju po plin mogoče je nevarno odtekanje plina. Takrat na glavni plinski požarni pipi takoj zaprite dovod plina, izključite pripravo, in izvlecite vtikač. Potem pokličite dežurno službo distributerja plina.
- Če se priprava hrani v skladišču ali se ne uporablja, poskrbite, da se fleksibilna cev ne poškoduje (da se ne upogiba, prelomi ali zvije).
- Postavite **plinski cilinder** na varno mesto, **izza priprave**. Preverite da nobeden objekt ne zapira odprtine za zrak ventilatorja.
- Priključite se električnemu sistemu, ki je opremljen z zavarnim stikalom.
- Nikdar, iz nikakršnih razlogov ne zmanjšajte razsežnosti odprtine za zrak.
- Varnostna razdalja: 2 metra od sten in/ali predmetov.
- Mobilne kurilne priprave se lahko uporabljajo samo po ognjevarnih tleh.
- Ne koristite kurilne priprave v sobah ali dvoranah, kjer je preveč prahu, plinske izhlapine, tečnega goriva ali vnetljive snovi (odeja, papir, drevo, gorivo, itn.).
- Kakršnokoli vzdrževanje ali notranje čiščenje lahko opravlja samo s strani proizvajalca pooblaščen usposobljeno osebe.
- Če priprave ne moremo zapustiti na varnem, tedaj **moramo** ga onesposobiti za delovanje (na primer zaprite ventil, in odstranite zaklepni vijak).
- Če priprava ne prižge, ali prižiganje ni ustrezno, tedaj prvič kontrolirajte, če je ventilator začepljen, in cirkulacija zraka je zadostna.
- Vsako leto enkrat pokličite strokovnjaka za opravljanje redne servisne preglede.
- Če pripravo začasno pustite v stanju, ki ni varno, poskrbite, da nikakor ne bo mogoče koristiti.
- Grelnik je prepovedano uporabljati na javnih mestih. Klasifikacija temperature: za profesionalno uporabo.

## ELEKTRIČNI PRIKLJUČEK

Pred priključitvi na električno omrežje preverite da sta omrežna napetost in frekvenca ustrezni.

Priključitev na električno omrežje je treba izvesti po nacionalnemu standardu.

Pred opravljanjem kakršnegakoli vzdrževalnega ali popravilnega dela vselej izvlecite električni vodnik.

## GORIVO

Gorivo: Koristite izključljivo propan-plin (G30) ali butan-plin (G31). Za vsak slučaj, koristite samo plin v kategorijah I<sub>3</sub>B/P in I<sub>3</sub>P.

## PRIKLJUČKI IN ZAMENJAVA PLINSKEGA CILINDRA

Plinski cilinder zamenjajte na zraku, proč od toplotnih virov in odprtega ognja.

V primeru zamenjave fleksibilne cevi koristite samo v seznamu posameznih delov označen ali v ta namen dovoljen tip cevi.

Priključite vodnik k pipi kurilne priprave, in potem plinski cilinder priključite v naslednjem zaporedju: zmanjševalec pritiska (z varnostnim ventilom) in plinska cev.

Upoštevajte, da priključki imajo leve navoje, in se zapirajo nasprotno od smeri urnega kazalca. Kontrolirajte, če je gumeni prstan med zmanjševalcem pritiska in plinskim cilindrom (kolikor tip priključka to zahteva). Kontrolirajte tesnilo priključka na ta način, da z malo tekoče milnice prelijete priključek: oblikovanje mehurčkov pomeni izcejanje. Zaradi večje neodvisnosti mogoče je povezati več plinskih cilindrov. Oskrben pritisk zagotavlja regulator pritiska, kar se dostavlja kako standarden stavek, in ustreza tabeli TEHNIŠKE SPECIFIKACIJE.

K priključku plinskega cilindra se lahko dodajo samo naslednje komplementarne priprave:

- Fleksibilna cev k tekočem plinu DK6 L= 1,5 metra.
- Zmanjševalec pritiska tekočega plina (z varnostnim ventilom).

### KONTROLA DELOVANJA GRELCA

Po prižiganju možno je preveriti delovanje grelca s kontrolo plamenov pri odprtini za izpuh vročega zraka. Ogenj mora goreti z enakomernimi in popolnimi plameni, ne sme se vzdigovati ali se ločiti od dvojnega termoelementa.

### OKOLIŠKI TERMOSTAT

Okoliški termostat je ekstra možnost, in se lahko dobi samo z elektronskimi kurilnimi napravami.

## PRIŽIGANJE PRI ROČNIH TIPOV

1. Odprite plinski cilinder (vidi sliko 5.).
2. Vključite ventilator z belim stikalom (vidi sliko 6.)
3. Pritisnite na gumb za plin, in dokler ga držite pritisnjeno, pritisnite večkrat »piezo« električen vžigalnik (7. slika).
4. Po prižiganju plamena držite pritisnjeno gumb za plin 15-20 sekund za aktiviranje varnostne priprave (8. slika).
5. Zdaj spustite gumb, in plamen bo gorel.
6. Kolikor zaradi ustavitve električnega toka ventilator zatal, čez nekaj sekund grelec se bo izključil s pomočjo varnostnih naprav.
7. Ne poskušajte pripravo vključevati večkrat v kratkem roku: če se ne prižge takoj, poiščite vzrok problema.

## USTAVITEV

- Zaprite plinski cilinder.
- Pustite, da ventilator hladi še eno minuto.
- Obrnite stikalo v 0 položaj.

## RABA PRIPRAVE V OKOLJU, KJER NI STALNO LJUDI ALI ŽIVAL

- Postaviti je treba znake, da je v tej sobi/dvorani prepovedano stalno prebivati.
- Grelec se lahko koristi le v suhih sobah, pod pogojem, da je na razpolago zadosti količina zraka za gorenje.
- Količina zraka je zadosti, če je prostornina sobe (v m<sup>3</sup>) najmanj 10-krat večja (v kW) od nominalne ogrevalne vrednosti, upoštevajoč grelec, ki se uporablja v sobi.
- Mora se zagotoviti normalna ventilacija čez vrata in okno.

## RABA PRIPRAVE V OKOLJU KJER STALNO PREBIVAJO LJUDJE ALI ŽIVALI

- Grelec se lahko uporablja v sobah z dobro ventilacijo, kadar odstotek nečiste snovi v zraku ne preseže zdravju škodljivega nivoja.
- Dobra ventilacija je zagotovljena, če prostornina sobe (v m<sup>3</sup>) je najmanj 30-krat večja (v kW) od nominalne ogrevalne vrednosti, upoštevajoč grelec, ki se v sobi uporablja, in kolikor je možno zagotoviti normalno ventilacijo čez vrata, okna ali drugih stalnih odprtih, čigava veličina (v m<sup>2</sup>) je najmanj 0,003-krat večja od nominalne ogrevalne vrednosti (v kW), upoštevajoč grelec, ki se v sobi uporablja.
- Priprava se ne sme koristiti za trajno gretje hlevov in farm.

## LETNA VENTILACIJA

Grelec se lahko uporablja tudi kot ventilator. Zaprite plin, in snemite fleksibilno cev s plinskega cilindra. Priključite električno vtičalo v ustrezno vtičnico, in stikalo postavite v položaj I.

## ČIŠČENJE IN VZDRŽEVANJE

Pripravo čistite redno, ter pred vzetjem iz prometa.

- Pred kakršnimkoli vzdrževalnim ali popravilnim delom priprava se mora izklopiti.
- Zaprite plinski cilinder.
- Vzdrževanje se izključno nanaša na čiščenje gorilnika, ter izmenjavo kalibriranega pihala in fleksibilne cevi.
- Gorilnik čistite redno, če se uporablja na prašnem mestu.
- Če se z pripravo upravlja z radijsko navigacijo, kontrolirajte obrabljeno plinske cevi in kabla. Če dvomite o njenem stanju, pokličite Servisno službo.
- Po vsakemu servisnemu pregledu preverite vsak plinski priključek posamezno z tekočo milnico.

## ISKANJE NAPAKE

PROBLEM	VZROK	REŠITEV
Motor se ne vključuje	<ol style="list-style-type: none"> <li>1. Slab omrežni kabel</li> <li>2. Hiben ventilator</li> <li>3. Hibno stikalo</li> </ol>	<ol style="list-style-type: none"> <li>1. Zamenjajte ga ali popravite</li> <li>2. Zamenjajte ga ali popravite</li> <li>3. Zamenjajte ga ali popravite</li> </ol>
Plamen se ne prižiga	<ol style="list-style-type: none"> <li>1. Prevelika je razdalja med elektrodo in gorilnikom.</li> <li>2. Pomanjkanje plina.</li> <li>3. Hiben plinski ventil</li> <li>4. Varnostni ventili so sproščeni</li> </ol>	<ol style="list-style-type: none"> <li>1. Naravnajte razdaljo</li> <li>2. Zamenjajte cilinder</li> <li>3. Nujna je pomoč strokovnjaka</li> <li>4. Pritisnite na gumb za ponovno namestitve varnostnega ventila (reset) (slika 12.)</li> </ol>
Plamen ugasi nekaj sekund po prižiganju	<ol style="list-style-type: none"> <li>1. Prevelika je razdalja med toplotnim senzorjem in gorilnikom</li> <li>2. Prezgodaj smo spustili plinski gumb</li> <li>3. Hibna je varnostna veriga</li> <li>4. Priprava se je pregrela</li> </ol>	<ol style="list-style-type: none"> <li>1. Naravnajte razdaljo</li> <li>2. Gumb držite pritisnjeno malo dlje časa (maksimalno 20 sekund)</li> <li>3. Nujna je pomoč strokovnjaka</li> <li>4. Varnostni termostat se mora ohladiti. Počakajte 5 minut, in zopet vključite.</li> </ol>
Plamen ugasi nekaj sekund po prižiganju	<ol style="list-style-type: none"> <li>1. Ni zadosti količina plina</li> <li>2. Priprava se je pregrela</li> </ol>	<ol style="list-style-type: none"> <li>1. Zamenjajte plinski cilinder</li> <li>2. Ni zadosti zraka</li> </ol>
Plamen ima svetel rumen obris	<ol style="list-style-type: none"> <li>1. Ni zadosti zraka v gorilniku</li> <li>2. Preveč plina je v gorilniku</li> </ol>	<ol style="list-style-type: none"> <li>1. Očistite odprtino za zrak</li> <li>2. Naravnajte tlak in/ali zamenjajte pihalo</li> </ol>

## TEHNIČKI OPIS

Ovaj uređaj za upuh toploga zraka se grije sa tekućim propan plinom. Toplotnu energiju u potpunosti iskorištava zbog neposredne izmjene između zraka i produkta sagorijevanja. Uređaj odgovara propisima EN 1596 standarda.

## OPOMENA (zie fig. 1-4)

- Uređaj potrebuje odgovarajuće provjetravanje prostorije, zato se može koristiti **samo napolju ili u prostorijama gdje je osigurana stalna ventilacija**. Uređaj odgovara važećim nacionalnim standardima, uključujući i tehnički standard, kao i požarnim i sigurnosnim propisima.
- Uređaj se može koristiti samo za grijanje ili upuh zraka, postupajući prema ovoj uputi.
- Opasna je po život i strogo zabranjena uporaba uređaja u suterenu ili podrumu.
- **ZABRANJENO JE KORISTITI ZA GRIJANJE U STAMBENIM PROSTORIJAMA ILI BORAVIŠTIMA!**
- Ako osjećate miris plina, onda postoji opasnost da plin propušta. Tada na glavnoj slavini za plin odmah zatvorite dovod plina, isključite uređaj i izvucite utikač. Zatim pozovite dežurnu službu distributera plina.
- Ako se uređaj drži u skladištu ili se ne rabi, vodite računa o tome da se fleksibilna cijev ne povredi (da se ne iskrivi, savije ili smota).
- **Plinsku bocu** postavite na bezbjedno mjesto, iza uređaja. Provjerite da li je slobodan otvor za ventilaciju, da nije zatrpan nečim.
- Priključite se na električni sistem što je opremljen sigurnosnim prekidačem.
- Nikada, ni iz kakvog razloga nemojte smanjiti veličinu otvora za zrak.
- Sigurnosna udaljenost: 2 metra od zidova i/ili drugih objekata.
- Mobilni uređaji za grijanje mogu se koristiti samo na vatrootpornom tlu.
- Nemojte rabiti grijači uređaj u sobama ili dvoranama gdje ima previše prašine, plinske pare, tekućeg goriva ili zapaljive tvari (odjeće, papira, drva, goriva, itd.).
- Bilo kakav vid održavanja ili unutrašnjeg čišćenja smije vršiti samo od strane proizvođača ovlaštena stručna osoba.
- Ako uređaj ne možete ostaviti u bezbjednom stanju, onda **morate** ga onespособiti za djelovanje (na primjer zatvorite ventil i odstranite zavrtanj).
- Ako se uređaj ne upali ili paljenje nije zadovoljavajuće, onda prvo provjerite da ventilator nije začepljen, i cirkulacija zraka je zadovoljavajuća.
- **Svake godine jedanput pozovite stručnjaka na opravlanje redovnog servisnog pregleda.**
- Ako uređaj privremeno ostavljate u ne bezbjednom stanju, onda vodite računa o tome da se nikako ne bi mogao koristiti.
- Zabranjena uporaba grijača na javnim mjestima.  
Temperaturna klasifikacija: za profesionalnu uporabu.

## GORIVO

Gorivo: Rabite isključivo propan (G30) ili butan plin (G31). Za svaki slučaj, koristite samo plin tipa I<sub>3</sub>B/P i I<sub>3</sub>P.

## ELEKTRIČNI PRIKLJUČAK

Pred priključivanjem na električnu mrežu provjerite da su električni napon i frekvencija odgovarajući.

Priključenje na električnu mrežu treba izvršiti prema nacionalnom standardu.

Pred opravljanjem bilo kakvog održavanja ili popravka uvijek izvucite električni vodnik.

## PRIKLJUČCI I PROMJENA PLINSKE BOCE

Plinsku bocu zamjenjujte na zraku, podalje od toplotnih izvora i otvorene vatre.

U primjeru zamjene fleksibilne cijevi rabite samo u spisku sastavnih dijelova označenu ili u tu svrhu dozvoljenu vrstu cijevi.

Vodnik priključite slavini za plin grijaćeg uređaja, a zatim plinsku bocu priključite u sljedećem redoslijedu: regulator pritiska (sa sigurnosnim ventilom), plinska cijev.

Uzmite u obzir da priključci imaju lijeve navoje i zatvaraju se suprotno od smjera satne kazaljke. Provjerite da li se gumeni prsten nalazi između regulatora pritiska i plinske boce (ukoliko vrsta priključka to zahtjeva). Provjerite nepropusnost priključka na taj način, što sa malo tečne sapunice prelijete priključak: stvaranje mjehurića znači iscjedivanje plina. U cilju veće slobode moguće je povezati više plinskih boca. Opskrbni tlak obezbjeđuje regulator pritiska što se dostavlja kako standardna stavka i odgovara tabeli TEHNIČKE SPECIFIKACIJE.

Priključku plinske boce se smiju dodati samo sljedeće komplementarne sprave:

- Fleksibilna cijev za tekući plin DK6 L=metra.
- Regulator pritiska tekućeg plina (sa sigurnosnim ventilom).

### KONTROLA DJELOVANJA GRIJAČA

Poslije paljenja djelovanje grijača se može provjeriti kontrolom plamena kod otvora za ispuh vrućeg zraka. Vatra treba da gori sa jednakomjernim i punim plamenovima, bez podizanja ili odvajanja od duple elektrode.

## PALJENJE U SLUČAJU RUČNIH MODELA

1. Otvorite plinsku bocu (vidi sliku 5.).
2. Uključite ventilator bijelim prekidačem (vidi sliku 6.)
3. Pritisnite dugme za plin, i dok ga držite pritisnuto pritisnite više puta »piezo« električni upaljač (7. slika).
4. Po paljenju vatre držite pritisnuto dugme za plin 15-20 sekundi za aktiviranje sigurnosnog uređaja (8. slika).
5. Sada pustite gumb i vatra će gorjeti.
6. Ukoliko je zbog isključenja električne struje ventilator stao, grijač će se isključiti kroz nekoliko sekundi pomoću sigurnosnog sistema.
7. Ne pokušajte uređaj uključivati više puta u kratkom roku: ako se ne upali odmah, potražite uzrok problema.

## ZAUSTAVLJANJE

- Zatvorite plinsku bocu.
- Pustite da se ventilator hladi još jedan minut.
- Okrenite prekidač u 0 položaj.

## LJETNA VENTILACIJA

Grijač se može rabiti i kao ventilator. Zatvorite plin i skinite fleksibilnu cijev sa plinske boce. Uključite električni utikač u odgovarajuću utikaču, a prekidač stavite u položaj I.

## UPORABA UREĐAJA U PROSTORIJI GDJE NE BORAVE STALNO LJUDI ILI ŽIVOTINJE

- Potrebno je postaviti oznake da je u toj sobi/prostoriji zabranjen stalan boravak.
- Grijač se može koristiti samo u suhim prostorijama, pod uvjetom da ima dovoljno zraka za gorenje.
- Količina zraka je dovoljna ukoliko je zapremnina prostorije (u m<sup>3</sup>) najmanje 10 puta veća (u kW) od nominalne grijače vrijednosti, uzevši u obzir i grijač koji se u prostoriji koristi.
- Mora se zajamčiti normalna ventilacija kroz vrata i prozore.

## UPORABA UREĐAJA U PROSTORIJI GDJE STALNO BORAVE LJUDI ILI ŽIVOTINJE

- Grijač se može koristiti u sobama sa dobrom ventilacijom, kada procent nečiste tvari u zraku ne prevazilazi po zdravlju štetan nivo.
- Dobra ventilacija je zajamčena ako zapremnina prostorije (u m<sup>3</sup>) je najmanje 30 puta veća (u kW) od nominalne grijače vrijednosti, uzevši u obzir i grijač koji se u prostoriji koristi, i ukoliko se može zajamčiti normalna ventilacija kroz vrata, prozore ili druge stalne otvore čija veličina (u m<sup>2</sup>) je najmanje 0,003 puta veća od nominalne grijače vrijednosti (u kW), uzevši u obzir i grijač koji se u prostoriji koristi.
- Uređaj se ne smije rabiti za trajno grijanje staja i farmi.

## ČIŠĆENJE I ODRŽAVANJE

Uređaj čistite redovno, i očistite ga i prije isključenja iz pogona.

- Pred bilo kakvim održavanjem ili popravkom uređaj morate isključiti.
- Zatvorite plinsku bocu.
- Održavanje se isključivo odnosi na čišćenje gorača, i promjenu kalibriranog puhalo ili fleksibilne cijevi.
- Gorač čistite redovno ako se koristi na prašnjavom mjestu.
- Ako se s uređajem upravlja pomoću radijske navigacije, provjerite pohabanoost plinske cijevi i kabla. Ako se domnete o njihovom stanju, pozovite Servisnu službu.
- Poslije svakog servisnog pregleda provjerite sa tečnom sapunicom svaki priključak plina pojedinačno.

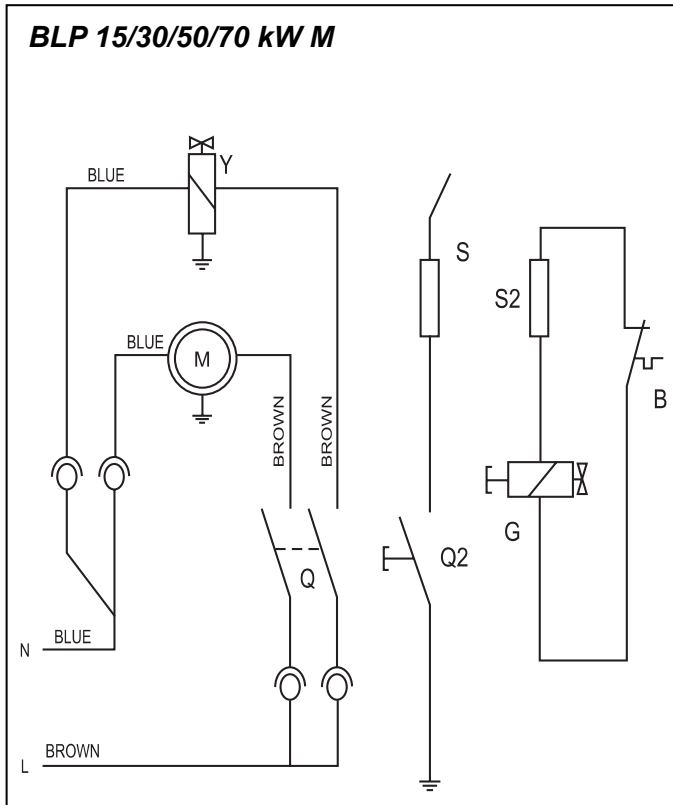
## TRAŽENJE GREŠKE

PROBLEM	UZROK	RJEŠENJE
Motor se ne uključuje	<ol style="list-style-type: none"> <li>1. Slab mrežni kabel</li> <li>2. Ventilator je pokvaren</li> <li>3. Prekidač je pokvaren</li> </ol>	<ol style="list-style-type: none"> <li>1. Promijenite ga ili popravite</li> <li>2. Promijenite ga ili popravite</li> <li>3. Promijenite ga ili popravite</li> </ol>
Plamen se ne pali	<ol style="list-style-type: none"> <li>1. Prevelika je razdaljina između elektrode i gorača.</li> <li>2. Nedostatak plina.</li> <li>3. Plinski ventil je pokvaren</li> <li>4. Sigurnosni ventili su olabavljeni</li> </ol>	<ol style="list-style-type: none"> <li>1. Podesite razdaljinu</li> <li>2. Promijenite bocu</li> <li>3. Potrebna je stručna pomoć</li> <li>4. Pritisnite dugme za ponovno podešavanje sigurnosnog ventila (reset) (slika 9.)</li> </ol>
Plamen se ugasi nekoliko sekundi poslije paljenja	<ol style="list-style-type: none"> <li>1. Prevelika je razdaljina između toplotnog senzora i gorača</li> <li>2. Prerano ste pustili dugme za plin</li> <li>3. Pokvaren je sigurnosni lanac</li> <li>4. Uređaj se pregrijao</li> </ol>	<ol style="list-style-type: none"> <li>1. Podesite odstojanje</li> <li>2. Dugme držite pritisnuto malo duže vremena (maksimalno 20 sekundi)</li> <li>3. Potrebna je stručna pomoć</li> <li>4. Sigurnosni termostat se mora ohladiti. Sačekajte 5 minuta, i uključite ga ponovo.</li> </ol>
Plamen se gasi	<ol style="list-style-type: none"> <li>1. Nema dovoljno plina</li> <li>2. Uređaj se pregrijao</li> </ol>	<ol style="list-style-type: none"> <li>1. Promijenite plinsku bocu</li> <li>2. Nema dovoljno zraka</li> </ol>
Plamen ima svijetložut obris	<ol style="list-style-type: none"> <li>1. Nema dovoljno zraka u goraču</li> <li>2. Previše plina ima u goraču</li> </ol>	<ol style="list-style-type: none"> <li>1. Očistite otvor za zrak</li> <li>2. Podesite tlak i/ili promijenite puhalo</li> </ol>

<b>MODEL - МОДЕЛ - МОДЕЛЬ - MODELIS - MODELIS - MUDEL</b>	<b>BLP 15 kW M BLP 15 kW M DV</b>	<b>BLP 30 kW M BLP 30 kW M DV BLP 30 kW E</b>	<b>BLP 50 kW M BLP 50 kW M DV BLP 50 kW E</b>	<b>BLP 70 kW M BLP 70 kW M DV BLP 70 kW E</b>
Power supply - Elektrické připojení - Áramellátás - Alimentare - Електрозахранване - Napięcie sieciowe - Сетевое давление - Naudojama įtampa - Elektroapgāde - Elektrioidē - Elektrické napájanie - Oskrba z elektriko - Opskrba sa strujom	230/240 V - 50 Hz 115/240 V - 50 Hz*			
Max. flow - Maximální proudění - Maximális teljesítmény - Consum max. - Макс. расход на гориво - Max. dopływ gazu - Макс. подача газа - Maks. dujų sąnaudos - Maks. gāzes plūsma - Suurim gaasikulu - Max výkon - Maksimalna kapaciteta - Najviši učin (G31)	1,072 kg/h	2,14 kg/h	3,29 kg/h	4,95 kg/h
Max. flow - Maximální proudění - Maximális teljesítmény - Consum max. - Макс. расход на гориво - Max. dopływ gazu - Макс. подача газа - Maks. dujų sąnaudos - Maks. gāzes plūsma - Suurim gaasikulu - Max výkon - Maksimalna kapaciteta - Najviši učin (G30)	1,164 kg/h	2,4 kg/h	3,78 kg/h	5,02 kg/h
Gas type/Cat. - PLYN typ/Kategorie - Gáz típusa/Cat. - Гориво - Rodzaj gazu/Cat. - Вид газа/Cat. - Naudojamas kuras - Gāzes veids/kategorija - Gaasi tüüp/kategorooria - Plyn typ/kat. - Tip plina/Kat. - Vrsta plina/Kat.	I <sub>3</sub> P - I <sub>3</sub> B/P			
Max. power - Max. výkon - Maximális hőteljesítmény - Putere max. - Макс. отоплительна мощность - Maks. moc cieplna - Макс. тепловая мощность - Maks. šildymo galingumas - Maks. Jauda - Suurim tarbitav võimsus - Max. tepelný výkon - Maks. toplotna moč - Najveći toplinski učin (G31)	15 kW	30 kW	46 kW	69 kW
Min. power - Min. tepelný výkon - Min. hőteljesítmény - Putere min. - Мин. отоплительна мощность - Min. moc cieplna - Мини. тепловая мощность - Min. šildymo galingumas - Min. Jauda - Vähim tarbitav võimsus - Min. tepelný výkon - Min. toplotna moč - Najveći toplinski (G31)	11 kW	16 kW	31 kW	39 kW
Max. power - Max. výkon - Max. hőteljesítmény - Putere max. - Макс. отоплительна мощность - Maks. moc cieplna - Макс. тепловая мощность - Maks. šildymo galingumas - Maks. Jauda - Suurim tarbitav võimsus - Max. tepelný výkon - Maks. toplotna moč - Najveći toplinski učin (G30)	16 kW	33 kW	52 kW	69 kW
Max. power - Minimální tepelný výkon - Minimális hőteljesítmény - Putere min. - Мин. отоплительна мощность - Minimalna moc cieplna - Мини. тепловая мощность - Min. šildymo galingumas - Min. Jauda - Vähim tarbitav võimsus - Minimálny tepelný výkon - Min. toplotna moč - Najveći toplinski (G30)	11 kW	16 kW	31 kW	39 kW
Absorbed electrical power - Elektrický příkon - Felvett elektromos energia - Putere electrica absorbita - Изразходвана мощность - Zużycie energii elektrycznej - Расход электроэнергии - Variklio galingumas - Jaudas zudumi - Voolutarve - Spotreba el. energie - Poraba električne energije - Uporaba električne energije	29 W	80 W	103 W	188 W
Gas pressure - Tlak plynu - Gáznyomás - Presiune gaz - Работно налягане - Ciśnienie gazu - Газовое давление - Darbinis slėgis - Gāzes spiediens - Gaasi rõhk - Tlak plynu - Tlak plina	0,7 bar	1,5 bar	1,5 bar	1,5 bar

\*= dual voltage version

**ELECTRICAL DIAGRAM - ELEKTRONICKÝ OBRÁZEK - ELEKTROMOS KAPCSOLÁSI RAJZ -  
 ЭЛЕКТРИЧЕСКА СХЕМА - SCHEMAT ELEKTRYCZNY - ЭЛЕКТРОСХЕМА  
 - ELEKTROS DIAGRAMA - ELEKTRISKĀ SHĒMA - ELEKTRISKEEM - ELEKTRICNA SCHEMA**



**B** Safety thermostat / Bezpečnostní termostat / Biztonsági termosztát / Termostat de siguranță / Термостат / Termostat bezpieczeństwa / Предохранительный термостат / Termostato de segurança / Drošības termostats / Ohutustermostaat

**G** Gas valve / Plynový ventil / Gázszelep / Valva gaz / Газов вентиль / Zawór gazu / Газовый клапан / Duju vožtuvas / Gaasventiil

**M** Electric motor / Elektromotor / Elektromos motor / Motorul ventilatorului / Мотор на вентилятор / Silnik elektryczny / Двигатель вентилятора / Elektromotors / Elektrimootor

**Q** Switch / Выключатель / Kapeselő / Buton intreruptor / Главен превключвател / Włącznik / Выключатель / Pāgrindiņš jungklis / Partrauksanas slēdzis / Katkestuslūiti

**Q2** Piezo ignitor / Piezo zapalovac / Piezogyújtó / Brichteta piezoelectrica / Пьезоэлектрическа запалка / Piezo zapalnik / Пьезоэлектрическое зажигание / Pjezo uždegejas / Pjezo aizdedze / Piesosūitur

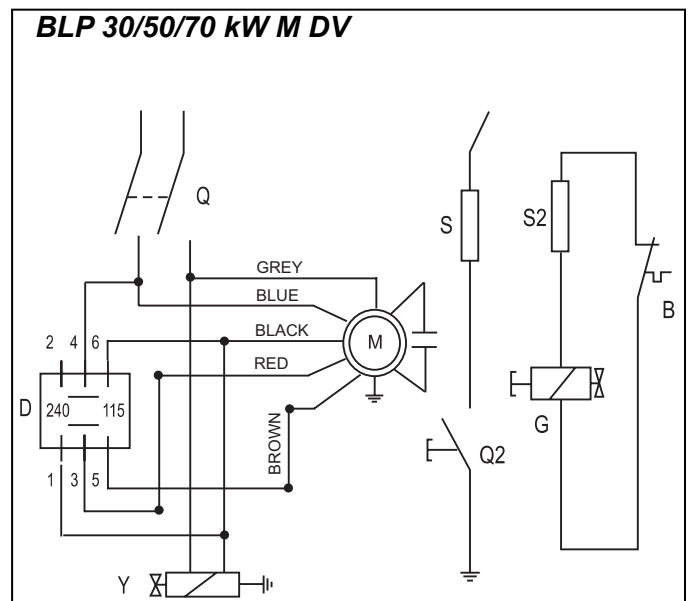
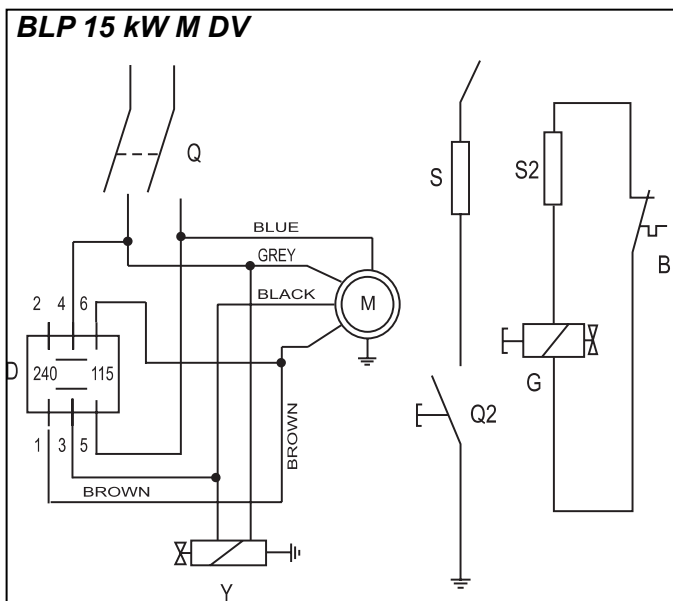
**S** Ignition electrical folder / Zapalovací elektronická schéma / Gyújtóelektróda / Electrode / Электрод за запалване / Zapalnik elektroniczny / Электрод / Uždegimo elektrodas / Aizdedzes kvēldeģis / Sūituri hõõgniit

**S2** Thermocouple / Термокріз / Hőelem / Termocupla / Термично реле / Терморара / Термопара / Termoelementas / Термораріс / Термопара

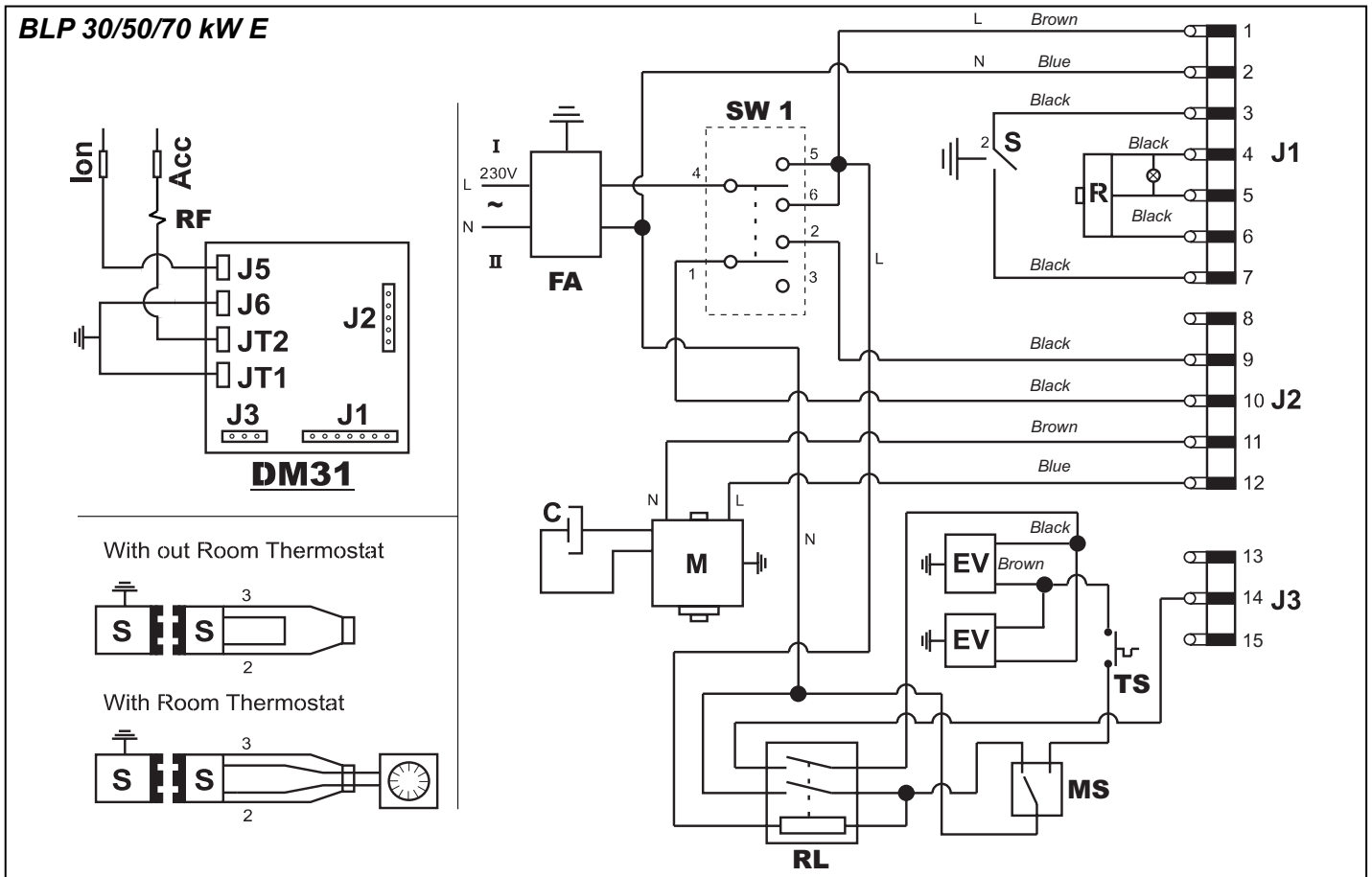
**Y** Magnetventil / Elektronický ventil / Elektromos szelep / Electrovalva / Магнетвентил / Elektrozawór / Электрический вентиль / Magnetinis vožtuvas / Elektriskais vārsts / Magnetventiil

**D** Shunter to slips

**DUAL VOLTAGE VERSION**



**ELECTRICAL DIAGRAM - ELEKTRONICKÝ OBRÁZEK - ELEKTROMOS KAPCSOLÁSI RAJZ -  
 ЭЛЕКТРИЧЕСКА СХЕМА - SCHEMAT ELEKTRYCZNY - ЭЛЕКТРОСХЕМА  
 - ELEKTROS DIAGRAMA - ELEKTRISKĀ SHĒMA - ELEKTRISKEEM - ELEKTRICNA SHEMA**



**S**= Ambient Thermostat / Prostorový termostat / Külső hőmérsékleti termosztát / Termostat ambient / Термостат / Termostat pomieszczeniowy / Термостат / Patalpos termostatas / Apkārtējas vides termostats / Ümbritseva keskkonna termostaat

**R**= Switch Reset / RESET (zpítné nastavení) spinaè / Visszaállító kapcsoló "RESET" / Button resetare / Пере / Włącznik RESET / Выключатель RESET / Gražinimo į pradinę padėtį mygtukas / RESET slēdzis / Taaslähetestusnupp

**TS**= Safety Thermostat / Bezpečnostní termostat / Biztonsági termosztát / Termostat de siguranță / Термостат - защитен / Termostat bezpieczeństwa / Предохранительный термостат / Apsauginis termostatas / Drošības termostats / Ohutustermostaat

**M**= Ventilation Motor / Elektromotor / Elektromos motor / Motorul ventilatorului / Вентиляционный двигатель / Silnik wentylatora / Dvigatel ventilatora / Ventilatoriaus variklis / Ventilatore elektromotors / Ventilatori elektrimootor.

**C**= Condenser / Kondenzátor / Ionizációs lángszonda / Condens. / Кондензатор / Kondens. / Конденсатор / Kondensat. / Kndensaat.

**Ion**= Probe Ionization / Ionizaēni / Ionizációs lángszonda / Sonda pentru probe ionizare / Сонда йонизираща / Czujnik płomienia / Датчик пламени / Tikrinimo gnybto jonizavimas / Jonizacijos zonde / Ionisatssioonandur

**Acc**= Electrode / Elektroda / Gyújtóelektróda / Electrode / Электрод / Elektroda / Электрода / Elektrodas / Elektrods / Elektrood

**EV**= Electro Valve / Elektronický ventil / Elektromos szelep / Electrovalva / Электро вентил / Elektrozawór / Электрический вентиль / Elektrovožtuvas / Elektriskais varsts / Magnetventiil.

**DM31**= Equipment Electronic / Elektronická karta s tištíným obvodom k plynu / Gázoldali elektronikus számítógépkártya / Echipament / electronic / Электронно оборудване / Elektroniczna płytką sterująca / Электронная плата управления / Elektroninė įranga / Elektronikas aprīkojums / Elektroonikaplokk.

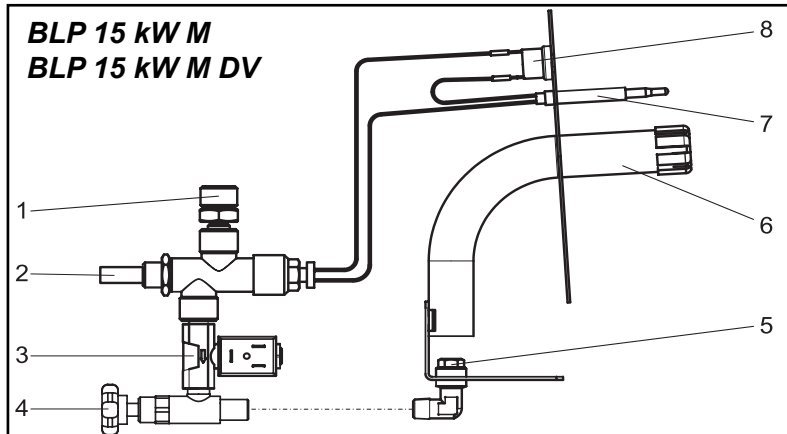
**RF**= Antijamming filter / Filtre anti-brouillage.

**FA**= Resistance filter / Résistance du filtre.

**RL**= Relè.

**MS**= Micro-switch

**GAS DIAGRAM - DIAGRAM PLYNU - GÁZ DIAGRAM - CIRCUITUL GAZULUI - ГАЗОВА СХЕМА  
- SCHEMAT OBIEGU GAZU - ГАЗОВА СХЕМА - DUJŮ DIAGRAMA - GĀZES SISTĒMAS SHĒMA -  
GAASISŪSTEEMI SKEEM - PLINSKI DIAGRAM**



**1-Gas inlet / Tryska vtoku plynu / Gázbevezető fűvóka / Mufa de intrare a gazului / Нипел за свързване на газа / Dysza wlotowa / Впускная форсунка / Dujų prijungimo nipelis / Gāzes iepļūdes sprausla / Ohutustermostaat.**

**2-Safety gas valve / Bezpečnostní plynový ventil / Gázszélep / Valva de sigur. a gazului / Газов вентил / Zawór bezpieczeństwa / Предохранительный клапан / Dujų vožtuvas / Gāzes droš. ventilis / Gaasidüüs.**

**3-Electrovalve / Elektr. ventil / Elektromos szelep / Electrovalva / Газов кран / Elektrozawór / Электрoкoлпан / Magnet. Vožtuvas / Elektrisk. vārsts / Katkestat. term.**

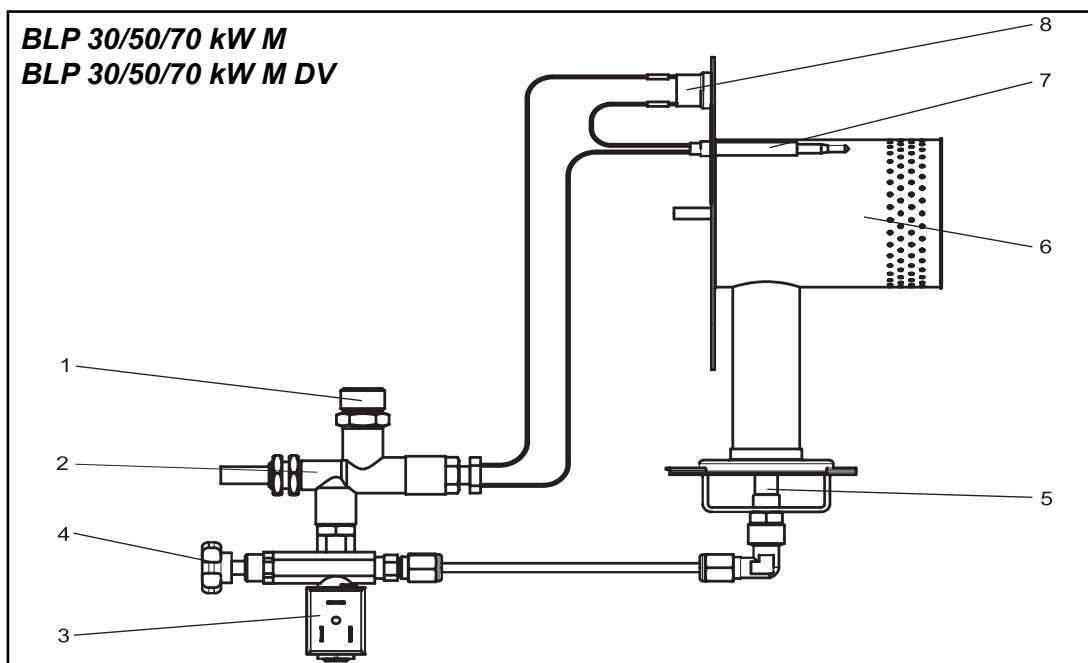
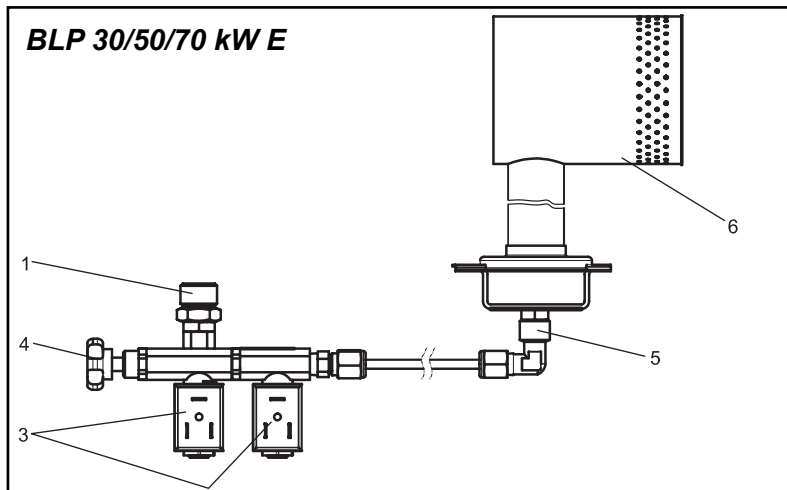
**4-Gas inlet / Plynový ventil / Gāzesap / Rob. pentru gaz / Кран за газ / Zawór gazu / Газовый клапан / Dujų čiaupas / Deglis / Põleti.**

**5-Gas nozzle / Plynová tryska / Gázfűvóka / Mufa arzatorului / Газова дюза / Dysza / Форсунка / Degiklis / Gāzes sprausla / Gaasiventil.**

**6-Burner / Hőrák / Égő / Arzator / Горелка / Palnik / Горелка / Termoelementas / Gāzes ventilis / Magnetventil.**

**7-Inter. thermocouple / Thermokriž / Hőelem / Termocupla / Термично реле / Термопара / Термопара / Dujų purkštukas / Pārtraukts termopāris / Gaasi kaitsekapp.**

**8-Safety thermostat / Bezpečnostní termost. / Biztonsági termosztát / Termost. de siguranța / Термстат / Termost. bezpieczeństwa / Термостат безопасности / Termojungiklis / Drošības termostats / Gaasi sisse-laskedüüs.**





GB - CERTIFICATE CE OF CONFORMITY

CZ - OSVĚDČENÍ PŘEDPISŮM

HU - MEGFELELŐSÉGI BIZONYÍTVÁNY

PL - ATEST

RU - СЕРТИФИКАТ СООТВЕТСТВИЯ

LV - ES ATBILSTĪBAS SERTIFIKĀTS

EE - EL VASTAVUSTÕEND

SK - CE CONFORMITEITSVERKLARING

SI - SPRIČEVALO KAKOVOS

HR - JAMSTVO KVALITETE

The underwrite company: - Настоящим утверждается, что компания:  
Ar šo atbilstības sertifikātu uzņēmums: - Käesoleva vastavustõendiga ettevõtte:

**DESA EUROPE B.V. Postbus 271 - 4700 AG ROOSENDAL - THE NETHERLANDS**

Declares under its responsibility that the machine  
Vyhláňuje vedom si zodpovednosti, že stroj, zařízení:

Felelőssége tudatában kijelenti, hogy a gép:

Nīžej podpisane prędsiębiorstwo świadcyme swojej odpowiedzialności oznajmie, że maszyna:

Несет ответственность за данное устройство:

Ar pilnu atbildību apliecina, ka ražojums:

Kinnitab Täie Vastutusega, Et Toode:

Spodaj podpisano podjetje potrjuje, da stroj:

Dole potpisana tvrtka potvrđuje, da uređaj:

**Hot air generator - Horkovzdušný agregát - Légfűtő berendezés - Urządzenie ogrzewcze powietrza -  
Генератор горячего воздуха - Gaisa sildītājs - Soojapuhur - Teplovzdušné vykurovacie zariadenie -  
Priprava za vpihavanje toploga zraka - Uređaj za upuh toploga zraka**

**BLP 15 kW M, BLP 15 kW M DV  
BLP 30 kW M, BLP 30 kW M DV, BLP 30 kW E  
BLP 50 kW M, BLP 50 kW M DV, BLP 50 kW E  
BLP 70 kW M, BLP 70 kW M DV, BLP 70 kW E**

The machine complies with: - Zařízení vyhovuje: -  
A gép megfelel: - Maszyna odpowiada: -  
Устройство соответствует стандартам: - Atbilst sekojošu es standartu un direktīvu prasībām: -  
Vastab järgmistele el direktiividele ja standarditele: - Stroj odgovarja: -  
Uređaj odgovara:

**98/37 CE, 92/31 CEE, 89/336 CEE, 73/23 CEE, EN 1596**

06/23/2005, Roosendaal

  
Augusto Millan (managing Director)  
Firma

## GB - WARRANTY AND REPAIR SERVICE

### KEEP THIS WARRANTY LIMITED WARRANTY

DESA Europe warrants this product and any parts thereof, to be free from defects in materials and workmanship for twelve (12) months from the date of first purchase when operated and maintained in accordance with instructions. This warranty is extended only to the original retail purchaser, when proof of purchase is provided. This warranty covers only the cost of parts required to restore the product to proper operating condition. Transportation and incidental costs associated with warranty parts are not reimbursable under this warranty.

This warranty does not cover defects resulting from misuse, abuse, negligence, accidents, lack of proper maintenance, normal wear, alteration, modification, tampering, contaminated fuels, repair using improper parts, or repair by anyone other than an authorized dealer or service center. Routine maintenance is the responsibility of the owner.

This express warranty is given in lieu of any other warranty either expressed or implied, including warranties of merchantability and fitness for a particular purpose.

DESA Europe assumes no responsibility for indirect, incidental or consequential damages.

We reserve the right to amend these specifications at any time without notice. The only warranty applicable is our standard written warranty. We make no other warranty, expressed or implied.

## CZ - ZÁRUČNÍ A POZÁRUČNÍ SERVIS

### ULOŽTE TUTO ZÁRUKU OMEZENÁ ZÁRUKA

DESA Europe ručí za tento výrobek a za všechny díly a součásti tohoto výrobku, že jsou bez závad a na vypracování po dobu 12 měsíců počínaje od data prvního prodeje v případě, že agregát je udržován a provozován podle návodu.

Tato záruka se vztahuje jenom na prvního maloobchodního spotřebitele, kde je prodej dokladovatelný.

Tato záruka se vztahuje jen na součástky, které jsou nevyhnutné k obnovení řádného provozu.

Náklady na dopravu a přidružené náklady záruka neobsahuje.

Tato záruka se nevztahuje na závady, které vyplynou z nesprávného provozu, poškození, nedbalosti, úrazu absence odpovídající údržby, normálního opotřebení, pozměnění, úpravy, neodborného zásahu, znečištěného paliva, použití nevhodných součástí, nebo pochází z takové opravy, která byla provedena neautorizovanou osobou nebo servisem. Běžná údržba je na odpovědnost a k tíži provozovatele.

Tato zde vyslovená záruka je poskytnuta místo jakýchkoliv jiných záruk, které mohou být vyslovené nebo skryté, týkající se vhodnosti a povolení k provozu k danému účelu.

DESA Europe nepřijímá odpovědnost za škody zprostředkované, náhodné nebo následné.

Tímto projevujeme své právo na to, že bez jakéhokoliv upozornění můžeme tuto specifikaci pozměnit. Jediná použitelná záruka je naše písemná normovaná záruka. Jinou záruku nejsme ochotni přijmout, jestli je tato vyslovená, nebo skrytá.

## HU - JÓTÁLLÁS ÉS JAVÍTÁSI SZOLGÁLAT

### ŐRIZZE MEG EZT A JÓTÁLLÁST KORLÁTOZOTT JÓTÁLLÁS

DESA Europe jóváallást vállal ezért a termékért és ezen termék összes alkatrészéért, hogy ez a termék mentes az anyaghibáktól és a kidolgozásra, 12 hónap időtartamra az első vásárlás dátumától számítva, amennyiben a terméket az utasításoknak megfelelően működtetik és karbantartják. Ez a jóváallás csak az eredeti kiskereskedelmi vásárlóra terjed ki, amikor a vásárlás bizonyítva van.

Ez a jóváallás csak az alkatrészek árát fedezi, mely alkatrészekre szükség van, hogy a terméket megfelelő üzemi állapotba állítsák vissza.

A jóváallásos alkatrészekkel kapcsolatos szállítási és járulékos költségeket ez a jóváallás nem téríti meg.

Ez a jóváallás nem vonatkozik az olyan hibákra, melyek a helytelen használatból, rongálásból, hanyagságból, balesetből, megfelelő karbantartás hiányából, normális kopásból, változtatásból, módosításból, kontárkodásból, szennyezett tüzelőanyagból, helytelen alkatrészek felhasználásából, vagy olyan javításból származnak, melyet nem a felhatalmazott kereskedő vagy szervizelő központ végzett el. A rutinszerű karbantartás a tulajdonos felelősségét képezi.

Ez a jelen kifejezett jóváallás van adva minden egyéb más jóváallás helyett, legyenek azok kifejezettek vagy burkoltak, beleértve az adott célra vonatkozó forgalmazhatóságot és megfelelőséget.

DESA Europe nem vállal felelősséget a közvetett, véletlenszerű vagy következményi károkért.

Fenntartjuk a jogot, hogy ezt a specifikációt bármikor módosíthatjuk, mindenféle értesítés nélkül. Az egyetlen alkalmazható jóváallás, a mi szabványos írásos jóváallásunk. Nem vállalunk más jóváallást, legyen az kifejezett vagy burkolt.

## RO - CERTIFICAT DE GARANTIE SI SERVICE

### PASTRATI ACEST CERTIFICAT GARANTIE LIMITATA

DESA Europe garanteaza ca acest produs si partile sale componente pot fi utilizate timp de (12) douasprezece luni de la data cumpararii fara a se defecta din cauza unui viciu al materialului sau de fabricatie, si in conditiile de utilizare si intretinere conform instructiunilor.

**Acest certificat de garantie este valabil numai pentru cumparatorul care face dovada proprietatii cu factura de cumparare.**

Garantia acopera numai costul partilor de schimb necesare pentru a readuce aparatul in stare de functionare. Transportul si costurile legate de partile de schimb din garantie nu sunt suportate de garantie.

Aceasta garantie nu este valabila in cazul defectelor provenite din utilizarea necorespunzatoare, suprasolicitare, neglijenta, accidente, lipsa unei intretineri corespunzatoare, uzura, modificare, falsificare, combustibil neadecvat, repararea folosind parti de schimb improprii, sau repararea de origine altcineva, altul decat distribuitorul sau service-ul autorizat. Intretinerea obisnuita este responsabilitatea proprietarului.

**Aceasta garantie este data in loc de orice alta garantie exprimata sau implicata, incluzand garantia vandabilitatii si a bunastarii pentru scop particular.**

DESA Europe nu isi asuma nici o responsabilitate pentru avariarea indirecta, accidentala.

Ne rezervam dreptul de a corecta aceste specificatii in orice moment fara notificare. Singura garantie valabila este propria noastra garantie standard scrisa. Nu dam nici o alta garantie, exprimata sau implicata.

## BG - ГАРАНЦИЯ И СЕРВИЗ

### ЗАПАЗЕТЕ ТОЗИ ГАРАНЦИОНЕН ТАЛОН ОГРАНИЧЕНА ГАРАНЦИЯ

„DESA” гарантира, че това изделие и неговите части нямат дефекти по отношение на използваните материали и изработката. Гаранцията важи за период от 12 месеца от датата на купуване на новото изделие и то при условие, че се използва и поддържа съгласно указанията. Тази гаранция важи само за ново изделие, закупено в търговската мрежа, когато за това може да се представи съответният документ. Настоящата гаранция се отнася само за стойността на частите, необходими за привеждане на изделието в годно за експлоатация състояние. Транспортните и други разходи във връзка с резервните части по гаранцията не се възстановяват.

Настоящата гаранция не важи, когато дефектът е възникнал поради неправилно използване, използване не по предназначение, небрежност, нещастен случай, недостатъчна или неправилна поддръжка, нормално износване, правени по него промени, замърсено гориво, ремонт с неподходящи резервни части или от други лица освен оторизираните търговци или сервизи. Отговорност за редовната поддръжка носи собственикът. Тази изрична гаранция се дава вместо всякаква друга изрична или подразбираща се гаранция, включително гаранции за търговски цели и за годност за определена цел на използване.

„DESA” не носи отговорност за повреди, произтичащи от неправилната експлоатация на изделието.

Запазваме си правото да променяме настоящите технически характеристики по всяко време и без предварително предупреждение. Единствената валидна гаранция е нашата стандартна гаранция в писмена форма. Не поемаме никакви други или подразбиращи се гаранции.

## PL - GWARANCJA I OBSŁUGA NAPRAWCZA

### ZACHOWAĆ TĘ GWARANCJĘ GWARANCJA LIMITOWANA

DESA Europe daje gwarancję na ten produkt oraz na wszystkie części produktu, że ten produkt jest pozbawiony usterek materiału, na wykonanie, 12 (dwanaście) miesięcy od daty pierwszego zakupu w przypadku, gdy produkt jest eksploatowany i konserwowany według przepisów. Ta gwarancja dotyczy tylko oryginalnego kupującego w detalu, gdy zakup jest dokumentowany.

Ta gwarancja pokrywa tylko cenę części zamiennych, które są potrzebne do naprawy urządzenia w celu oryginalnego funkcjonowania się. Dodatkowych kosztów oraz tych związanych z transportem części gwarancyjnych ta gwarancja nie pokrywa. Ta gwarancja nie dotyczy usterek spowodowanych przez nieprawidłowe użycie, zdemolowanie, niedbałość, wypadek, brak odpowiedniej konserwacji, normalne zużycie, przeróbkę, zmodyfikowanie, zanieczyszczenia materiału opałowego, stosowanie niewłaściwych części zamiennych lub naprawę wykonaną nie przez upoważnionego handlowca lub centralę serwisu.

Konserwacja rutynowa jest odpowiedzialnością właściciela. Niniejsza gwarancja służy za wszystkie gwarancje, dotyczące usterek jawne lub ukryte, jednocześnie możliwość dystrybucji i jakości.

DESA Europe nie odpowiada za szkody pośrednie, przypadkowe lub zaistniałe konsekwencyjne.

Zatrzymamy prawo do zmieniania tej specyfikacji w dowolnym czasie, bez żadnego zawiadomienia.

Jedyną gwarancją uznawaną jest nasza pisemna gwarancja odpowiadająca normom. Nie odpowiadamy za inne gwarancje, ani za usterek jawne, ani za ukryte.

## RU - ГАРАНТИЯ И РЕМОНТ

### БЕРЕЖНО ДЕРЖИТЕ ЭТУ ГАРАНТИЮ ОГРАНИЧЕННАЯ ГАРАНТИЯ

DESA Europe гарантирует, что это оборудование и его части свободны от дефектов, происшедших из материала или обработки за двенадцать (12) месяцев после даты первой покупки если оборудование употребляется и ремонтируется соответственно инструкциям производителя.

Эта гарантия касается только розничного покупателя, когда свидетельство о покупке обеспечено. Эта гарантия покрывает затраты только тех частей, в которых нуждается для восстановления оборудования в соответствующее состояние эксплуатации. Транспортные и непредусмотренные затраты, связанные с гарантийными частями не компенсируются в рамках этой гарантии.

Эта гарантия не относится к дефектам, происшедшим из неправильного использования, нанесения повреждения, непредусмотрительности, несчастных случаев, отсутствия проведения соответствующего ремонта, нормального износа, изменения, модификации, изгаживания, нечистого горючего, ремонта употреблением неправильных частей и ремонта, осуществленного неуполномоченным представителем или ремонтной службой. Собственник несёт ответственности за проведение непрерывного заводского ремонта. Эта специальная гарантия употребляется вместо прочих определённых или не высказанных гарантий, включая в себя гарантию на расходимость и пригодность к данной цели.

DESA Europe не несёт никакой ответственности за непосредственные, непредусмотренные и подследственные ущербы.

Мы оставляем за собой права на проводимые в любое время и без предварительного сообщения изменения этих спецификаций. Наша стандартная письменная гарантия считается единственной занятой гарантией. Мы не предоставляем прочие определённые или не высказанные гарантии.

## LT - GARANTIJA IR REMONTAS

### ŠIAŲ GARANTINĘ KORTELĘ REIKIA SAUGOTI RIBOTA GARANTIJA

DESA Europe garantuoja, kad produktas ir jo sudedamosios dalys neturi medžiagų ir surinkimo defektų bei suteikia nuo pirmosios pirkimo datos 12 mėnesių garantinį laikotarpį, su sąlyga, kad produktas bus eksploatuojamas ir prižiūrimas laikantis instrukcijos nurodymų. Ši pateikiama garantija galios pirkėjui tik tuo atveju, jei bus pateiktas pirkimo įrodymas. Ši garantija apima tik dalių, kurių reikia produktą vėl paruošti tinkamam darbui, kaštus. Transporto ir papildomi kaštai, susiję su garantinėmis dalimis, remiantis šia garantija neatlyginami.

Ši garantija negalioja defektams, kurie atsiranda dėl netinkamo naudojimo, naudojimo ne pagal paskirtį, aplaidumo, nelaimingo atsitikimo, avarijos atvejais, dėl užteršto kuro, netinkamos priežiūros, natūraliai susidėvinčioms dalims, pakeitimams, perdarymams. Garantija taip pat negalioja, jei remontuojama netinkamomis dalimis arba neautorizuotų specialistų ar remonto centru. Už reguliarią priežiūrą atsakingas pats vartotojas.

Ši garantija turi pirmenybę prieš bet kokias kitas įsakmias arba besąlygiškas garantijas, įskaitant ir tas garantijas, kurios susijusios su tinkamu naudojimu.

DESA Europe neprisiima atsakomybės už tiesiogines, šalutines arba pasekmines žalias.

Mes pasiliegame sau teisę iš anksto neįspėjus keisti esančius techninius duomenis. Vienintelė galiojanti garantija yra mūsų raštiška standartinė garantija. Mes neprisiimame bet kokios tolesnės garantijos.

## LV - GARANTIJA UN REMONTS LIELBRITĀNIJĀ SAGLABĀJIET ŠO GARANTIJU GARANTIJAS IEROBEŽOJUMI

DESA Europe garantē, ka šī ražojuma un tā sastāvdaļu izgatavošanai lietotie materiāli ir bez defektiem un iekārta atrodas darba kārtībā divpadsmit (12) mēnešu laikā, sākot ar tās pirmās pārdošanas datumu pie noteikuma, ka iekārta tiek lietota un apkopta atbilstoši instrukcijai. Šī garantija attiecas uz pircēju, kas ir iegādājies iekārtu mazumtirdzniecībā, tikai tad, ja iekārta pie pārdošanas ir tikusi pārbaudīta.

Dotā garantija sedz vienīgi to daļu izmaksu, kas ir vajadzīgas ražojuma kārtīgas darbības atjaunošanai. Gadījuma izdevumu, kas saistīti ar garantijas daļām un transportu, atlīdzināšana nav garantijā paredzēta.

Dotā garantija neaptver arī bojājumus, kas ir radušies kļūdainas lietošanas, tīšas nepareizas lietošanas, paviršības, avāriju, pareizas apkopes trūkuma, normāla nodiluma, konstrukcijas izmaiņu vai papildinājumu, nemākulīgas apiešanās, piesārņotas deggāzes vai remontam nepareizu detaļu lietošanas dēļ, kā arī bojājumus, kas ir radušies ārpus tehniskās apkopes stacijas vai no nepilnvarota pārdevēja puses veikta remonta dēļ. Ikdienas apkopes darbi pieder pie iekārtas īpašnieka pienākumiem.

Šī garantija tiek izsniegta jebkuru citu garantiju, publicētu vai mutiski solītu, nomaiņai.

DESA Europe neuzņemas atbildību par netieši, nejauši radītiem un kādas darbības izrietošiem bojājumiem.

Mēs atstājam sev tiesības izdarīt šajā instrukcijā labojumus jebkurā laikā, par to iepriekš nepaziņojot. Vienīgā spēkā esošā garantija ir mūsu rakstiskā standarta garantija. Mēs nedodam citas garantijas, ne publicētas, ne arī mutiski solītas.

## EE - GARANTII JA REMONT

### HOIDA SEE GARANTIITUNNISTUS ALLES PIIRATUD GARANTII

DESA Europe garantē, ka katrā komponentē valmīstamīseks kasutatud materjalidel defektide puudumise ning seadme tōōkindluse kaheteistkūmne (12) kuu jooksul, alates esmamūūgi kuupāevast tingimusel, et seadet kasutatakse ja hooldatakse vastavalt juhiste. Käesolev garantii laieneb algsetele jaekaubandusest ostjatele vaid siis, kui garantiinõudega koos esitatakse ostudokument.

Garantii katab vaid nende osade maksumuse, mis on vajalikud toote ettenāhtud funktsioonide taastamiseks. Transportimise ja garantiosadega kaasnevate kulutuste hüvitamine selle garantii alla ei kuulu.

Garantii ei hōlma ka rikkeid, mis on tekkinud vāārkasutuse, kuritarvituse, hooletuse, avariide, korraliku hoolduse puudumise, loomuliku kulumise, konstruktsiooni muutmise vōi tāiustamise, oskamatu käsitemise, saastunud gaasi vōi remondiks ebasobivate osade kasutamise tōttu, samuti rikkeid, mis on tekkinud sellise remontimise tagajāŗjel, mida ei ole tehtud volitatud esindaja tōōkojas vōi hoolduskeskuses. Igapāevased hooldustōōd kuuluvad seadme omaniku kohustuste hulka.

Kāesolev garantii asendab kōik muud garantiid, nii kirjalikult kui suuliselt antud, sealhulgas ka mūūgi- ja hooldustingimustes sisalduvad vōi ūksikjuhtumitel kehtestatud garantiid.

DESA Europe ei vōta endale vastutust kaudselt, juhuslikult vōi millegi tagajāŗjel tekkinud kahjustuste eest.

Tootjal on ōigus tehnilisi andmeid muuta ilma sellest eraldi teatmata. Ainsaks rakendatavaks garantiiks on meie standardne kirjalik garantii. Me ei anna muid garantiisid, ei kirjalikke ega suulisi.

Model: \_\_\_\_\_

serial number: \_\_\_\_\_

Date of Purchase: \_\_\_\_\_

**DESA EUROPE B.V.**

Postbus 271

4700 AG ROOSENDAAL

The Netherlands

**GB - Disposal of your old appliance**

- When this crossed-out wheeled bin symbol is attached to a product it means the product is covered by the European Directive 2002/96/EC.
- All electrical and electronic products should be disposed of separately from the municipal waste stream via designated collection facilities appointed by the government or the local authorities.
- The correct disposal of your old appliance will help prevent potential negative consequences for the environment and human health.
- For more detailed information about disposal of your old appliance, please contact your city office, waste disposal service or the shop where you purchased the product.

**CZ - Likvidace starých spotřebičů**

- Pokud je u výrobku uveden symbol pojízdného kontejneru v přeškrtnutém poli, znamená to, že na výrobek se vztahuje směrnice Evropské unie číslo 2002/96/EC.
- Všechny elektrické a elektronické výrobky by měly být likvidovány odděleně od běžného komunálního odpadu prostřednictvím sběrných zařízení zřízených za tímto účelem vládou nebo místní samosprávou.
- Správný způsob likvidace starého elektrického spotřebiče pomáhá zamezit možným negativním dopadům na životní a zdraví.
- Bližší informace o likvidaci starého spotřebiče získáte u místní samosprávy, ve sběrném zařízení nebo v obchodě, ve kterém jste výrobek zakoupili.

**HU - Régi eszközök ártalmatlanítása**

- A termékhez csatolt áthúzott, kerek szeméttároló jel jelöli, hogy a termék a 2002/96/EC EU-direktíva hatálya alá esik.
- Minden elektromos és elektronikai terméket a lakossági hulladéktól elkülönítve kell begyűjteni, a kormány vagy az önkormányzatok által kijelölt begyűjtő eszközök használatával.
- Régi eszközeinek megfelelő ártalmatlanítása segíthet megelőzni az esetleges egészségre vagy környezetre ártalmas hatásokat.
- Ha több információra van szüksége régi eszközeinek ártalmatlanításával kapcsolatban, tanulmányozza a vonatkozó környezetvédelmi szabályokat, vagy lépjen kapcsolatba az üzlettel, ahol a terméket vásárolta.

**RO - Casarea aparatelor vechi**

- Această siglă (un coș de gunoi încercuit)
- Lorsque ce symbole d'une poubelle à roue barrée à un produit, cela signifie que le produit est couvert par la Directive Européenne 2002/96/EC.
- Veuillez vous informer du système local de séparation des déchets électriques et électroniques.
- Veuillez agir selon les règles locales et ne pas jeter vos produits usagés avec les déchets domestiques usuels. Jeter correctement votre produit usagé aidera à prévenir les conséquences négatives potentielles contre l'environnement et la santé humaine.

**BG - Изхвърляне на вашия стар уред**

- Когато този символ на задраскана кофа за боклук е поставен върху дадено изделие, това означава, че изделието попада под разпоредбите на Европейска директива 2002/96/EC.
- Всички електрически и електронни изделия трябва да се изхвърлят отделно от битовите отпадъци, в определени за целта съоръжения, посочени от държавните или местните органи.
- Правилното изхвърляне на вашия уред ще помогне за предотвратяване на възможни негативни последици за околната среда и човешкото здраве.
- За по-подробна информация за изхвърлянето на вашия стар уред се обърнете към вашата община, службите за събиране на отпадъци или магазина, откъдето сте купили своя уред.

**PT - Descartar-se do seu produto velho**

- O seu produto está concebido e fabricado com materiais e componentes da mais alta qualidade, os quais podem ser reciclados e reutilizados.
- Quando o símbolo de um caixote do lixo com rodas e traçado ou uma cruz estiver anexado a um produto, isto significa que o produto se encontra coberto pela Directiva Europeia 2002/96/EC.
- Por favor informe-se sobre o sistema local para a separação e recolha de produtos eléctricos e electrónicos.
- Actúe por favor em conformidade com as suas regras locais e, não se desfaça de produtos velhos conjuntamente com os seus desperdícios caseiros. Desfazer-se correctamente do seu produto velho ajudará

a evitar conseqüências potencialmente negativas para o ambiente e saúde humana.

**PL - Utylizacja starych urządzeń**

- Kiedy do produktu dołączony jest niniejszy przekreślony symbol kołowego pojemnika na śmieci, oznacza to, że produkt jest objęty dyrektywą 2002/96/EC.
- Wszystkie elektryczne i elektroniczne produkty powinny być utylizowane niezależnie od odpadów miejskich, z wykorzystaniem przeznaczonych do tego miejsc składowania wskazanych przez rząd lub miejscowe władze.
- Właściwy sposób utylizacji starego urządzenia pomoże zapobiec potencjalnie negatywnemu wpływowi na zdrowie i środowisko.
- Aby uzyskać więcej informacji o sposobach utylizacji starych urządzeń, należy skontaktować się z władzami lokalnymi, przedsiębiorstwem zajmującym się utylizacją odpadów lub sklepem, w którym produkt został kupiony.

**RU - Утилизация старого оборудования**

- Символ на устройстве, изображающий перечернутое мусорное ведро на колесах, означает, что на изделие распространяется Директива 2002/96/EC.
- Электрические и электронные устройства должны утилизироваться не вместе с бытовым мусором, а через специальные места, указанные правительственными или местными органами власти.
- Правильная утилизация старого оборудования поможет предотвратить потенциально вредное воздействие на окружающую среду и здоровье человека.
- Для получения более подробных сведений о старом оборудовании обратитесь в администрацию города, службу, занимающуюся утилизацией или в магазин, где был приобретен продукт.

**LT - Informacija apie panaudotos elektrinės įrangos šalinimą**

- Panaudotą elektrinę ir elektroninę įrangą laikyti su kitomis atliekomis vartotojams draudžiama pagal Europos Sąjungos Direktyvą 2002/96/EB.
- Šis ženklas, pavaizduotas ant įrenginio, informuoja, kad tai yra elektrinė arba elektroninė įranga, kuri panaudota negali būti laikoma kartu su kitomis atliekomis.
- Panaudotos elektrinės įrangos sudėtyje yra natūraliai aplinkai kenksmingų medžiagų. Tokios įrangos negalima laikyti sąvartynuose, ji turi būti atiduota perdirbimui.
- Informaciją apie panaudotos elektrinės įrangos rinkimo sistemą galima gauti įrenginių pardavimo vietoje bei iš gamintojo arba importuotojo.

**LV - Informācija par izlietoto elektrisko un elektronisko ierīču utilizēšanu**

- Izlietotas elektriskā un elektroniskās ierīces izmest ar citiem atkritumiem lietotājiem ir aizliegts saskaņā ar Eiropas Savienības Direktīvu 2002/96/EB.
- Šis simbols, attēlots uz ierīces, informē, ka tā ir elektriska vai elektroniska ierīce, kuru pēc izlietošanas nedrīkst izmest kopā ar citiem atkritumiem.
- Informera dig själv om lokala återvinnings och sophanteringssystem för elektriska och elektroniska produkter.
- Agera i enlighet med dina lokala regler och släng inte dina gamla produkter tillsammans med ditt normala hushållsavfall. Korrekt sophantering av din gamla produkt kommer att hjälpa till att för naturen och människors hälsa.

**EE - Informatsioon kasutatud elektrooniliste ja elektriseadmete likvideerimise kohta**

- See, seadmel olev märk informeerib, et tegemist on elektrooniliste või elektriseadmetega, mida pärast lõplikku kasutamist ei tohi hoida koos teiste jäätmetega.
- Kasutatud elektrooniliste ja elektriseadmete koostises on keskkonnale kahjulikke materjale. Selliseid seadmeid ei tohi hoida prügilates, need tuleb anda ümbertöötlemiseks.
- Informatsiooni kasutatud elektrooniliste ja elektriseadmete kogumissüsteemist võib saada seadme müüjalt müügikohtades ja tootjalt või maaletoojalt.
- Erilist tähelepanu peaksid osutama tarbijad, kes kasutavad nimetatud seadmeid eramajapidamises. Arvestades asjaoluga, et sellesse sektorisse satub kõige rohkem seadmeid, tähendab see, et nende osavõtt selektiivsest kasutatud seadmete kogumisest on eriti tähtis.
- Kasutatud elektrooniliste ja elektriseadmete hoidmine koos teiste jäätmetega on tarbijaile keelatud vastavalt Euroopa Liidu Direktiivile 2002/96/EB.

#### **SK - Likvidácia vášho starého prístroja**

- Keď sa na produkte nachádza tento symbol prečiarknutej smetnej nádoby s kolieskami, znamená to, že daný produkt vyhovuje európskej Smernici č. 2002/96/EC.
- Všetky elektrické a elektronické produkty by mali byť zlikvidované oddelene od komunálneho odpadu prostredníctvom na to určených zberných zariadení, ktoré boli ustanovené vládou alebo orgánmi miestnej správy.
- Správnou likvidáciou starých zariadení pomôžete predchádzať potenciálnym negatívnym následkom pre prostredie a ľudské zdravie.
- Podrobnejšie informácie o likvidácii starých zariadení nájdete na miestnom úrade, v službe na likvidáciu odpadu alebo u predajcu, kde ste tento produkt zakúpili.

#### **SI - Odstranjanje stare naprave**

- Če je izdelek označen s simbolom prečiartanega smetnjaka, to pomeni, da za izdelek veljajo določbe Evropske direktive 2002/96/ES.
- Vse električne in elektronske izdelke je potrebno odstraniti ločeno od komunalnih odpadkov, in sicer na zbirnih mestih za odlaganje takšnih odpadkov, ki jih določi vlada ali lokalne oblasti.
- S pravilno odstranitvijo stare naprave pomagajte pri preprečevanju potencialnih negativnih posledic na okolje in zdravje ljudi.
- Za podrobnejše informacije o odstranjanju starih naprav se obrnite na mestni urad, komunalno podjetje za zbiranje odpadkov ali trgovca, pri katerem ste izdelek kupili.

#### **HR - Uklanjanje starog aparata**

- Ako se na proizvodu nalazi simbol prekrížene kante za smeće, to znači da je proizvod pokriven evropskom direktivom 2002/96/EC.
- Električni i elektronski proizvodi ne smiju se odlagati zajedno s komunalnim otpadom, već u posebna odlagališta koja je odredila vlada ili lokalne vlasti.
- Pravilno odlaganje starog proizvoda sprečicit će potencijalne negativne posljedice po okoliš i zdravlje ljudi.
- Podrobnije informacije o odlaganju starog proizvoda potražite u gradskom uredu, službi za odlaganje otpada ili u trgovini u kojoj ste kupili proizvod.

# DESA

#### **DESA ITALIA s.r.l.**

via Tione, 12 - 37010 Pastrengo  
(Verona) - Italy  
www.desaitalia.com  
info@desaitalia.com

#### **DESA POLAND Sp. Z.o.o**

ul Rolna 8, Sady  
62-080 Tarnowo Podgorne, Poland  
www.desapoland.pl -  
office@desapoland.pl

#### **DESA UK Ltd.**

Unit 3 Easter Court Gemini  
Business Park Warrington, Cheshire  
WA5 7ZB United Kingdom