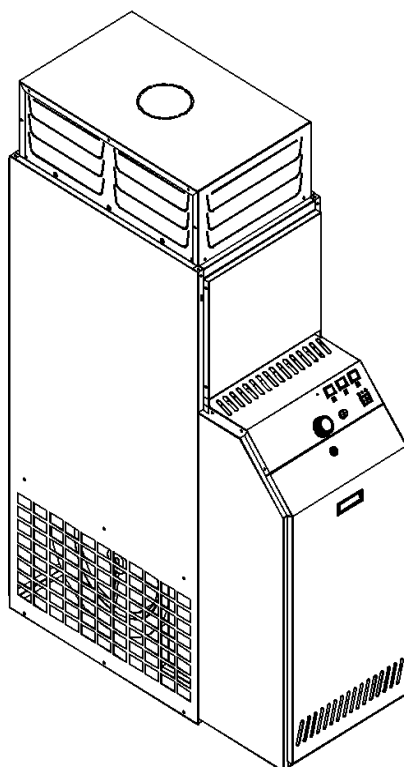


MASTER[®]

PL – Nagrzewnica powietrza

Instrukcja obsługi i konserwacji



BF 35

BF 45

BF 75

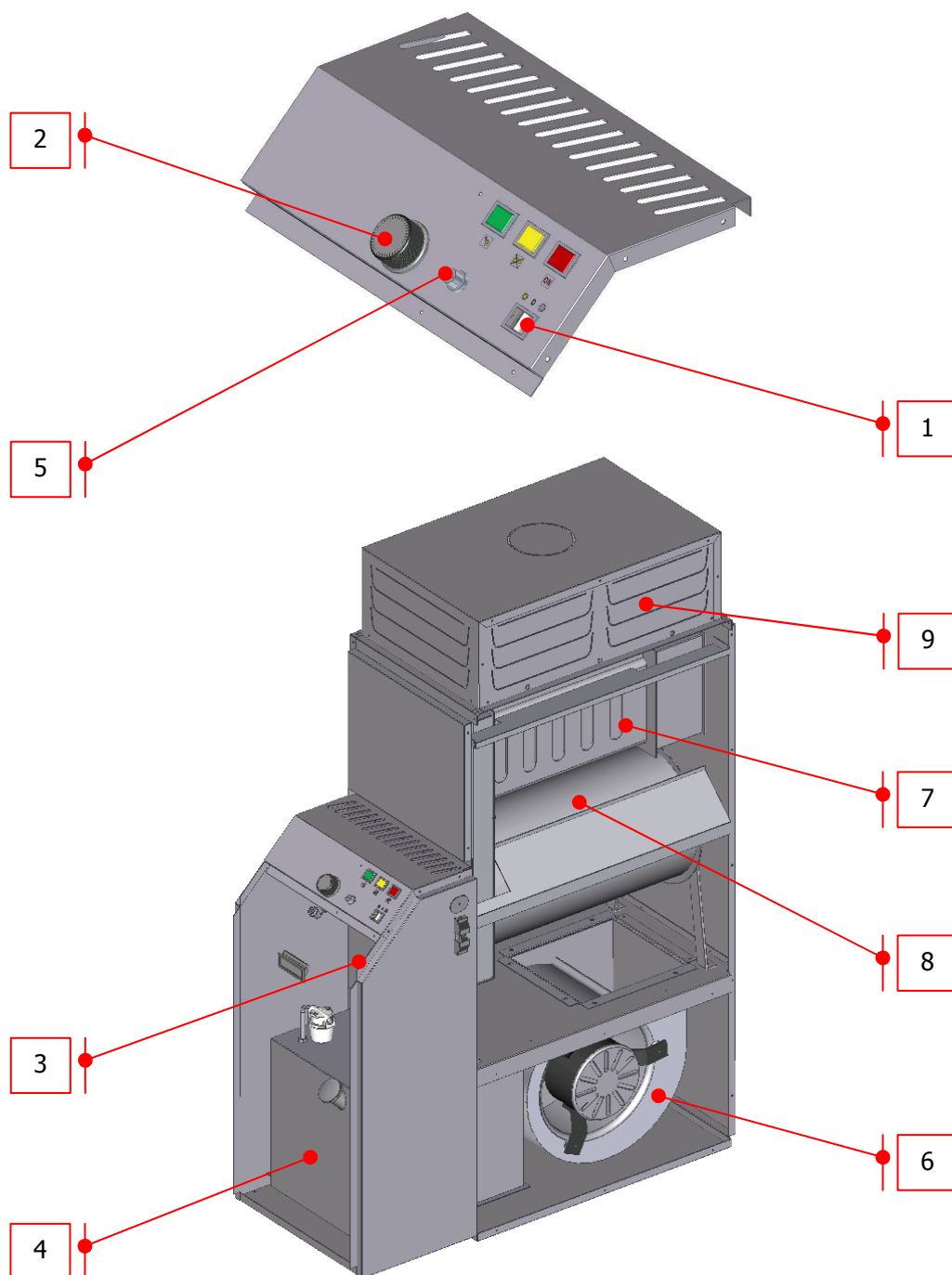
BF 95

BF 105

4111.805
Edition 10
Rev. 01



TABLICA STEROWANIA



1. Przełącznik
2. Termostat pomieszczeniowy
3. Palnik
4. Zbiornik
5. Termostat bezpieczeństwa
6. Wentylator
7. Wymiennik ciepła
8. Komora spalania
9. Głowica nadmuchowa

OPIS

UWAGA: Podczas funkcjonowania żaluzje nie mogą być całkowicie zamknięte w celu uniknięcia przegrzania komory spalania.

Nagrzewnice powietrza serii **BF** przeznaczone są do ogrzewania lokali średniej i dużej wielkości, dla których wymagany jest system stałego ogrzewania. Powietrze jest rozgrzewane za pomocą energii termicznej wytworzonej podczas spalania i przekazywane przez gorące spaliny na zewnątrz poprzez metalowe powierzchnie komory spalania, o podwójnym obiegu spalin, oraz wymiennika ciepła.

Kanały przepływu powietrza i spalin są od siebie oddzielone i wykonane za pomocą szczelnego zgrzewania. Produkty spalania, po schłodzeniu, odprowadzane są do przewodu spustowego; przewód ten musi być połączony z kominem lub kanałem dymowym o wymiarach gwarantujących przepustowość spalin.

Powietrze spalania zasysane jest przez palnik, który pobiera je bezpośrednio ze środowiska przeznaczonego do ogrzania; środowisko to musi posiadać zatem odpowiednią wentylację w celu zapewnienia wystarczającej wymiany powietrza.

Końcowy odcinek kanału tłoczenia gorącego powietrza (9) zaopatrzony jest w ruchome żaluzje służące do kierowania strumienia powietrza w żądanym kierunku.

Nagrzewnice powietrza **BF** mogą funkcjonować z palnikami zasilanymi olejem napędowym, posiadającymi tryb funkcjonowania ON – OFF.

Nagrzewnica dostarczana jest ze zbiornikiem na olej napędowy (4).

Działanie nagrzewnicy kontrolowane jest przez dwa urządzenia zabezpieczające, które interweniują w przypadku nieprawidłowego działania.

Aparatura kontrolna palnika, zamontowana na jego obudowie i wyposażona w przycisk z uzbrajaniem, powoduje zatrzymanie działania gdy płomień gaśnie, natomiast termostat bezpieczeństwa uzbrajany ręcznie interweniuje zatrzymując funkcjonowanie nagrzewnicy w przypadku gdy temperatura komory spalania przekracza ustaloną wcześniej wartość graniczną.

Jeśli jedno z dwóch urządzeń zadziała, należy zawsze poszukać przyczyny takiej interwencji i usunąć ją przed wciśnięciem odpowiedniego przycisku z uzbrajaniem i uruchomieniem nagrzewnicy (zob. „NIEPRAWIDŁOWOŚCI DZIAŁANIA, PRZYCZYNY I ROZWIĄZANIA”).

UWAGI

UWAGA: Należy używać wyłącznie palników wybranych i dostarczonych przez producenta. Oznakowanie CE maszyny traci ważność w przypadku zastąpienia palnika modelem nieoryginalnym, nawet jeśli posiada on podobną charakterystykę.

Instalacja, regulacja i użytkowanie nagrzewnicy powietrza muszą być przeprowadzone zgodnie z obowiązującymi regulacjami i przepisami prawa dotyczącymi eksploatacji maszyny.

Dobrze jest upewnić się czy:

- Zalecenia zawarte w niniejszej instrukcji są dokładnie przestrzegane.
- Nagrzewnica nie jest zainstalowana w środowisku o podwyższonym ryzyku pożaru lub wybuchu.
- W pobliżu urządzenia nie znajdują się materiały łatwopalne (minimalna odległość musi wynosić 3 m).
- Zostały podjęte odpowiednie środki zapobiegające pożarom.
- Przewietrzanie pomieszczenia, w którym znajduje się nagrzewnica, jest zapewnione i odpowiednie do jej zapotrzebowania.
- Urządzenie jest ustawione w pobliżu komina i tablicy zasilania elektrycznego o parametrach zgodnych z zalecanymi.
- Nagrzewnica została sprawdzona przed uruchomieniem i czy jest zabezpieczona podczas użytkowania przed dostępem dla dzieci i/lub zwierząt.
- Po każdym zakończeniu użytkowania wyłącznik sekcyjny jest wyłączony.

Należy ponadto obowiązkowo przestrzegać warunków funkcjonowania nagrzewnicy powietrza, a w szczególności:

- Nie przekraczać maksymalnej mocy cieplnej komory paleniskowej.
- Upewnić się, czy przepływ powietrza nie jest niższy od nominalnego; należy zatem skontrolować czy nie ma żadnych przeszkód lub zatkań w przewodach zasysania i/lub dopływu powietrza, takich jak płachty lub przykrycia położone na urządzeniu, ściany lub przedmioty wystające w pobliżu generatora, itp. Jeśli przepływ powietrza jest słaby, następuje przegrzanie komory spalania i, w konsekwencji, interwencja termostatu bezpieczeństwa o ręcznym uzbrajaniu.

INSTRUKCJE DOTYCZĄCE INSTALACJI

UWAGA!

Wszystkie operacje opisane w niniejszym paragrafie mogą być wykonywane wyłącznie przez personel o odpowiednich kwalifikacjach zawodowych.

POŁĄCZENIA ELEKTRYCZNE I REGULACJE:

UWAGA!

Elektryczna linia zasilania nagrzewnicy musi być wyposażona w uziemienie i w magnetyczno-termiczny wyłącznik różnicowy.

Przewód zasilania elektrycznego musi być podłączony do tablicy elektrycznej wyposażonej w wyłącznik sekcyjny.

Wyposażenie seryjne nagrzewnicy powietrza obejmuje wszystkie urządzenia kontrolne i zabezpieczające niezbędne do funkcjonowania maszyny: tablica elektryczna, termostat pomieszczeniowy (2), termostat wentylatora i termostat bezpieczeństwa o uzbrajaniu ręcznym są już podłączone.

Należy jeszcze wykonać:

- Podłączenie do sieci elektrycznej za pomocą zewnętrznej wtyczki zasilania, po sprawdzeniu charakterystyki zasilania podanej na przyklejonej etykiecie.

Po wykonaniu wszystkich opisanych czynności i przed uruchomieniem maszyny należy sprawdzić wykonane połączenia elektryczne i porównać je z podanymi na schemacie elektrycznym.

Po pierwszym rozruchu należy zawsze sprawdzić, czy pobór prądu przez wentylator nie jest wyższy od wskazanego. Palnik musi być regulowany według zaleceń podanych w instrukcji.

PODŁĄCZENIE DO PRZEWODÓW NAWIEWU GORĄCEGO POWIETRZA

Nagrzewnica jest przygotowana do funkcjonowania z bezpośrednim dyfuzorem powietrza. Urządzenie to może być podłączone do przewodów o odpowiednim przekroju, jeśli wymagają tego szczególne potrzeby; ponieważ wartość przepływu powietrza może się zmieniać, należy przeprowadzić kontrole i regulacje, które muszą być wykonane zawsze wtedy, gdy w obwodzie rozprowadzania powietrza zostały wprowadzone zmiany (zmiany długości lub średnicy rur, ilości zagięć, itp.).

Należy:

- Sprawdzić, czy pobór mocy przez silnik wentylatora nie jest wyższy od wartości wskazanej.
- Sprawdzić, czy wartość dopływu powietrza jest równa wartości nominalnej.

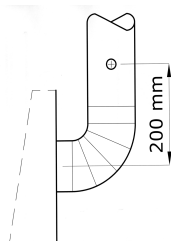
PODŁĄCZENIE DO PRZEWODU ODPROWADZANIA SPALIN

Wydajność spalania i prawidłowe działanie palnika zależą od ciągu komin. Podłączenie do kanału dymowego musi być wykonane zgodnie z przepisami prawa, przestrzegając następujących zaleceń:

- Przebieg przyłącza dymowego musi być jak najkrótszy, z nachyleniem skierowanym ku górze.
- Należy unikać ostrych zagięć i redukcji przekroju.
- Dla każdej nagrzewnicy powietrza musi być przeznaczony osobny komin.
- Ciąg kanału dymowego musi być co najmniej równy ciągowi zalecanemu.

ANALIZA PRODUKTÓW SPALANIA


Czujniki do kontroli składu produktów spalania i temperatury spalin muszą być umieszczone tak jak pokazano na ilustracji 2.



Po zakończeniu prób odbioru technicznego otwór używany do wprowadzania czujników musi zostać zamknięty materiałem zapewniającym szczelność kanału i wytrzymałym na wysokie temperatury.

URUCHOMIENIE

W celu uruchomienia nagrzewnicy należy:

- Upewnić się, czy przełącznik (1) jest ustawiony w pozycji „0”.
- Włączyć zasilanie elektryczne nagrzewnicy.
- Obrócić pokrętkę termostatu środowiskowego (2) aż do osiągnięcia wskazanej maksymalnej temperatury i przestawić przełącznik (1) do pozycji : palnik uruchomi się, a po upływie około minuty uruchomi się również wentylator.
- Jeśli po wykonaniu tych czynności nagrzewnica nie działa, należy zapoznać się z paragrafem „NIEPRAWIDŁOWOŚCI DZIAŁANIA, PRZYCZYNY I ROZWIĄZANIA” i znaleźć przyczynę nieprawidłowości.
- Jeśli nagrzewnica działa prawidłowo, należy:
 - 1) Obrócić pokrętkę termostatu pomieszczeniowego aż do osiągnięcia żądanej wartości temperatury.
 - 2) Ustawić żaluzje głowicy dyfuzyjnej (9) w zależności od wybranego kierunku.


ZATRZYMANIE

UWAGA!

Nie należy nigdy zatrzymywać nagrzewnicy za pomocą wyłącznika sekcyjnego na tablicy zasilania. Zasilanie elektryczne musi być odłączone dopiero po zatrzymaniu wentylatora.

W celu zatrzymania urządzenia należy posłużyć się przełącznikiem (1), przestawiając go do pozycji "0". Palnik zatrzyma się, a wentylator będzie działał nadal, uruchamiając się kilkakrotnie aż do całkowitego schłodzenia komory spalania.

WENTYLACJA

W celu uzyskania funkcjonowania nagrzewnicy wyłącznie w trybie ciągłej wentylacji, należy przestawić przełącznik (1) do pozycji .

KONSERWACJA

UWAGA!

Wszystkie operacje opisane w niniejszym paragrafie mogą być wykonywane wyłącznie przez personel o odpowiednich kwalifikacjach zawodowych.

W celu zapewnienia prawidłowego funkcjonowania urządzenia należy okresowo wykonywać poniższe operacje, pamiętając o wcześniejszym odłączeniu zasilania elektrycznego nagrzewnicy.

Przed przystąpieniem do operacji należy:

- Zatrzymać maszynę zgodnie ze wskazówkami zawartymi w poprzednim paragrafie.
- Odłączyć zasilanie elektryczne za pomocą wyłącznika sekcyjnego.
- Poczekać aż nagrzewnica się ochłodzi.

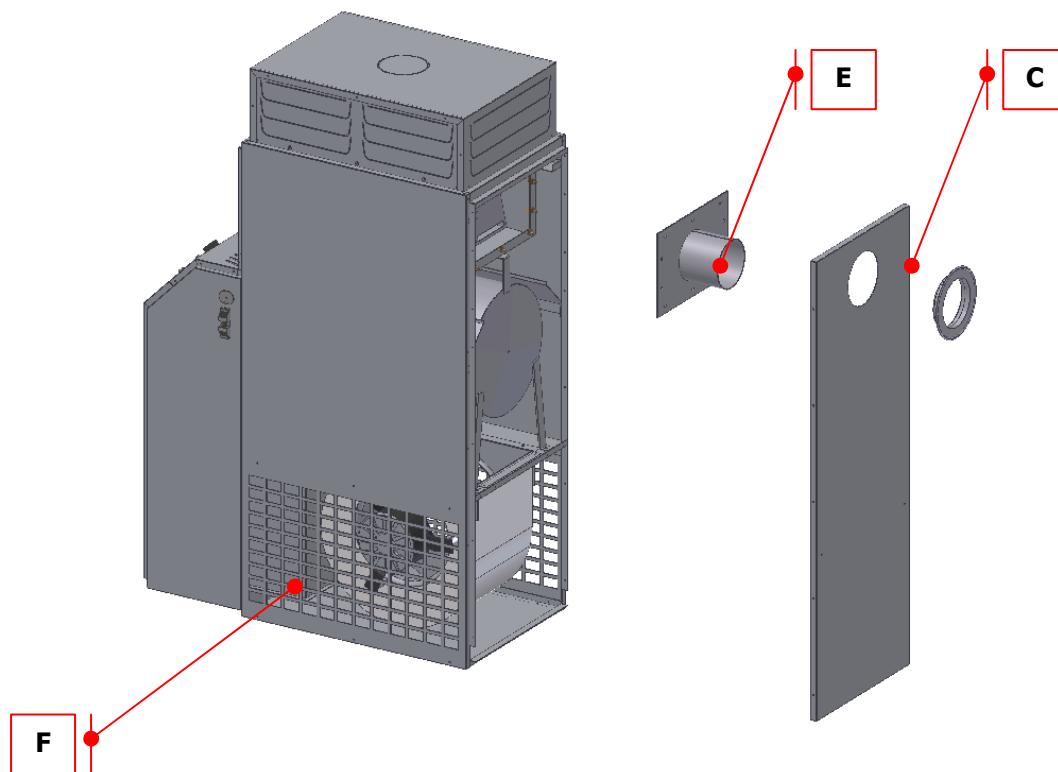
CZYSZCZENIE WYMIENNIKA CIEPŁA I KOMORY SPALANIA

W celu utrzymania wysokiej skuteczności i wydłużenia trwałości użytkowej maszyny operacja opisana w niniejszym paragrafie musi być wykonywana co najmniej raz po zakończeniu sezonu grzewczego lub częściej, jeśli pojawią się nadmierne ilości sadzy; obecność sadzy może zależeć od wadliwego ciągu komina, od złej jakości paliwa, od złej regulacji palnika lub od mniejszej lub większej częstotliwości włączania i wyłączania palnika.

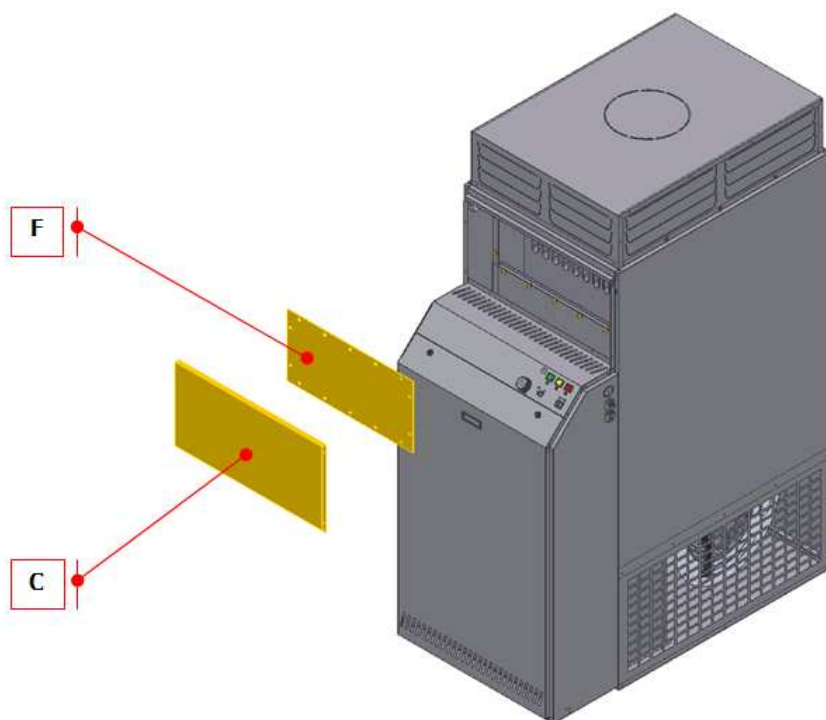
Należy zwrócić uwagę podczas funkcjonowania: częstotliwość uruchamiania może być przyczyną nadmiernego występowania sadzy.

W celu uzyskania dostępu do wewnętrznej części komory spalania i wymiennika należy, po usunięciu palnika, zdemontować panel tylny (C) oraz panel inspekcyjny samego wymiennika (E). Za pomocą szczotki do rur i odkurzacza trzeba usunąć sadzę i obce elementy.

Modele BF 35 – BF 45 – BF 75:



Modele BF 95 – BF 105:



CZYSZCZENIE WENTYLATORA

Należy usunąć ewentualne obce elementy znajdujące się w ogniach kratki zasysania (F) i oczyścić wirnik za pomocą sprężonego powietrza, jeśli zachodzi taka potrzeba.

CZYSZCZENIE PALNIKA

W celu zapewnienia właściwego funkcjonowania nagrzewnicy należy okresowo przeprowadzać przegląd palnika, zwracając się w tym celu do autoryzowanego ośrodka pomocy technicznej. Operacje czyszczenia, konserwacji i regulacji muszą być w każdym razie wykonywane ściśle według wskazówek podanych w instrukcji użytkownika.

TRANSPORT I PRZEMIESZCZANIE

W celu transportu i przemieszczania maszyna musi być ustawiona na palecie i podnoszona za pomocą wózka widłowego: nie zostały przewidziane punkty zaczepienia do podnoszenia.

Przed przestawieniem urządzenia należy:

- **Zatrzymać maszynę zgodnie ze wskazówkami zawartymi w poprzednim paragrafie.**
- **Odłączyć zasilanie elektryczne.**
- **Poczekać aż nagrzewnica się ochłodzi.**

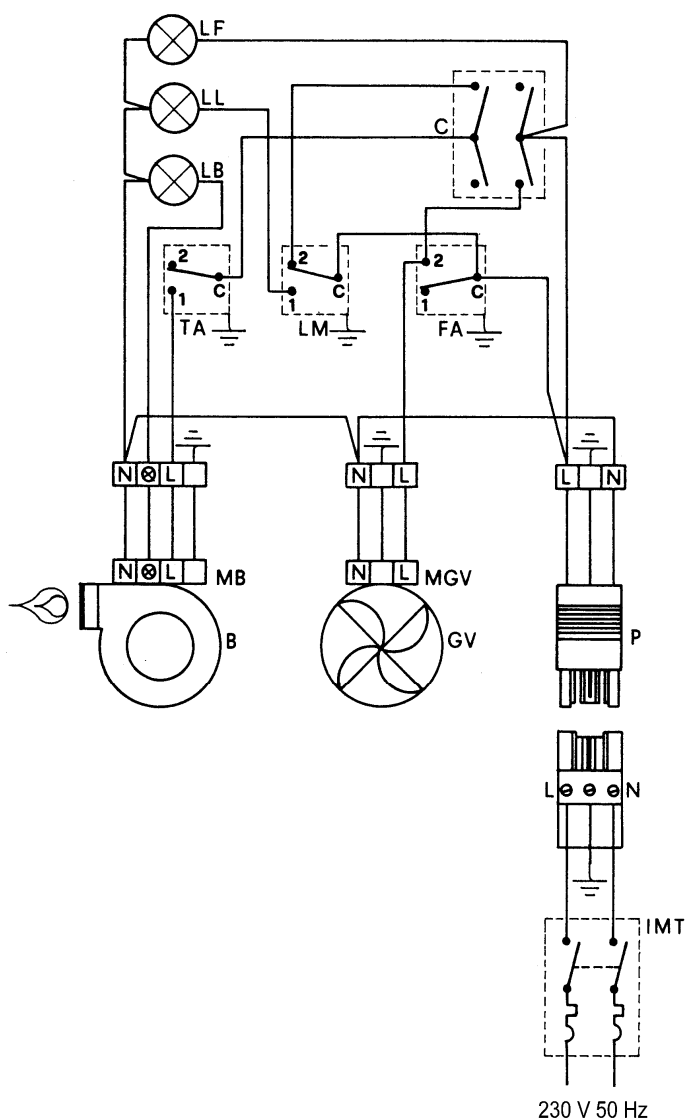
NIEPRAWIDŁOWOŚCI DZIAŁANIA

AWARIA	PRZYCZYNA	ŚRODKI ZARADCZE
Urządzenie nie uruchamia się	<ol style="list-style-type: none">1. Brak zasilania elektrycznego2. Błędna położenie wyłącznika głównego3. Nieprawidłowe działanie termostatu pomieszczeniowego4. Urządzenie zabezpieczające nie uzbrojone po naprawie	<ol style="list-style-type: none">1. Sprawdzić działanie i pozycję wyłącznika1. Sprawdzić charakterystykę linii elektrycznej1. Sprawdzić połączenia elektryczne1. Sprawdzić stan bezpieczników2. Wybrać prawidłowe położenie3. Sprawdzić, czy położenie termostatu pomieszczeniowego jest prawidłowe3. Sprawdzić działanie termostatu4. Wcisnąć odpowiedni przycisk uzbrajania
Interwencja termostatu bezpieczeństwa	<ol style="list-style-type: none">1. Przegrzanie komory spalania	<ol style="list-style-type: none">1. Sprawdzić dopływ paliwa1. Sprawdzić położenie ewentualnych zasłon, nawiewek, itp1. Usunąć ewentualne elementy uwięzione w kanałach powietrznych lub w kratkach wentylacyjnych
Palnik uruchamia się, płomień nie zapala się i świeci się kontrolka przycisku z uzbrajaniem	<ol style="list-style-type: none">1. Nieprawidłowe działanie palnika	<ol style="list-style-type: none">1. Jeśli po wciśnięciu przycisku z uzbrajaniem i uruchomieniu generatora nieprawidłowość powtórzy się po raz drugi, należy zwrócić się do Serwisu Obsługi Technicznej
Wentylator nie uruchamia się lub uruchamia się z opóźnieniem	<ol style="list-style-type: none">1. Brak zasilania elektrycznego2. Awaria termostatu wentylatora FAN3. Cewka silnika spalona lub przerwana4. Kondensator silnika spalony5. Łożyska silnika zablokowane	<ol style="list-style-type: none">1. Sprawdzić stan bezpieczników1. Sprawdzić połączenia elektryczne2. Sprawdzić termostat, ustawić go lub ewentualnie wymienić3. Wymienić silnik wentylatora4. Wymienić kondensator5. Wymienić łożyska
Hałaśliwość lub drgania wentylatora	<ol style="list-style-type: none">1. Obce elementy osadzone na łopatach wentylatora2. Słaby obieg powietrza	<ol style="list-style-type: none">1. Usunąć obce elementy2. Usunąć wszystkie możliwe przeszkody na drodze przepływu powietrza
Ogrzewanie niewystarczające	<ol style="list-style-type: none">1. Niedostateczna wydajność palnika	<ol style="list-style-type: none">1. Zwrócić się do Serwisu Obsługi Technicznej

DANE TECHNICZNE

MODEL	BF 35	BF 45	BF 75	BF 95	BF 105
Zasilanie elektryczne jednofazowe	230V ~ 50 Hz				
Natężenie przepływu powietrza	1.900 m ³ /h	2.800 m ³ /h	4.500 m ³ /h	5.300 m ³ /h	6.300 m ³ /h
Zużycie paliwa	2,84 kg/h	3,95 kg/h	6,0 kg/h	7,84 kg/h	8,82 kg/h
Paliwo	Olej napędowy				
Maksymalna wydajność cieplna	33,7 kW	46,8 kW	71,1 kW	93,0 kW	104,6 kW
Moc elektryczna wentylatora	245 W	245 W	590 W	736 kW	736 kW
Średnica wyjścia spalin	120 mm	120 mm	150 mm	180 mm	200 mm
Temperatura uruchamiania wentylatora	+35 °C				
Graniczna temperatura bezpieczeństwa	+100 °C				
Zbiornik	55 litrów	55 litrów	75 litrów	105 litrów	135 litrów
Wymiary L x S x H	460x1050x1600 mm	460x1050x1600 mm	540x1120x1700 mm	680x1220x1885 mm	760x1400x2000 mm
Ciężar netto bez palnika	132 kg	137 kg	173 kg	197 kg	264 kg
Palnik Riello	REG 3	REG 5	R40 G10S	R40 G10S	R40 G10S

INSTALACJA ELEKTRYCZNA



- | | |
|-------------|--|
| LF | Sygnalizator napięcia |
| LL | Sygnalizator interwencji LIMIT |
| LB | Sygnalizator blokady palnika |
| C | Przełącznik ogrzewanie / stop / wentylacja |
| TA | Termostat pomieszczeniowy |
| LM | Termostat LIMIT |
| FA | Termostat FAN |
| MB | Listwa zaciskowa palnika |
| B | Palnik |
| MGV | Listwa zaciskowa zespołu wentylacyjnego |
| GV | Zespół wentylacyjny |
| P | Gniazdo zewnętrzne |
| IMT* | Wyłącznik różnicowy magnetyczno-termiczny |

* Poza urządzeniem, do założenia przez monter.

DEKLARACJA ZGODNOŚCI CE:

Niżej podpisane przedsiębiorstwo:

DESA Italia s.p.a. - Via Tione, 12 - 37010 Pastrengo (Vr) - ITALY

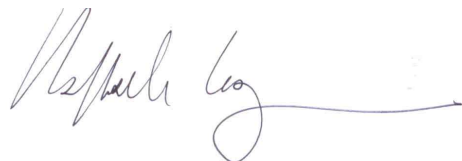
Oświadcza na własną odpowiedzialność, że maszyna:

Nagrzewnica powietrza:

BF 35 – BF 45 – BF 75 – BF 95 – BF 105

Jest zgodna z dyrektywami:

98/37 CE, 91/368, 93/44, EMC 89/336, 92/31, 93/68, 73/23.



Pastrengo, wrzesień 2010

Raffaele Legnani (Managing Director)

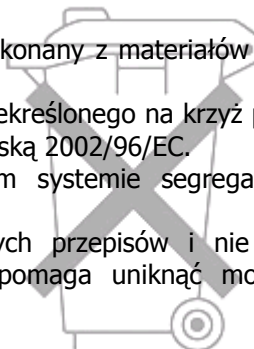
LIKwidACJA PRoDUKTU

Niniejszy produkt został zaprojektowany i wykonany z materiałów i składników wysokiej jakości, które mogą być przetwarzane i powtórnie użyte.

Jeśli na jakimś produkcie widnieje symbol przekreślonego na krzyż pojemnika na śmieci na kółkach, oznacza to, że produkt ten jest chroniony Dyrektywą Europejską 2002/96/EC.

Zaleca się uzyskanie informacji o lokalnym systemie segregacji odpadów dla produktów elektrycznych i elektronicznych.

Należy przestrzegać obowiązujących lokalnych przepisów i nie wyrzucać zużytych produktów do odpadów domowych. Właściwa likwidacja produktu pomaga uniknąć możliwych przykrych konsekwencji dla zdrowia środowiska i człowieka.









DESA ITALIA s.p.a.

Via Tione, 12 – 37010
Pastrengo (Verona) – Italy
www.desaitalia.com
info@desaitalia.com

DESA POLAND Sp. Z.o.o

ul Magazynowa 5A, 62-023
Gadki, Poland
www.desapoland.pl
office@desapoland.pl

DESA HEATING EQUIPMENT

SHANGHAI CO., LTD

Rm. 2203, 218, HengFeng Rd,
Shanghai, China, 200070
www.desa-china.com
info@desa-china.com