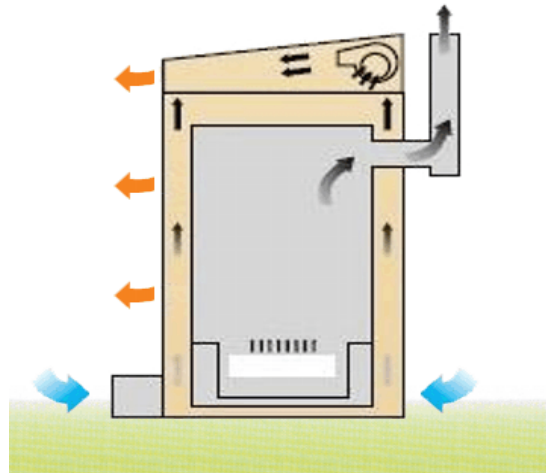


STACJONARNA NAGRZEWNICA
OLEJOWA

WA 33 C



ZASADA DZIAŁANIA



Płonące opary oleju rozgrzewają komorę spalania, która oddaje ciepło do otoczenia. Opary tworzą się w momencie gdy paliwo trafia na rozgrzane palenisko. Rozgrzewa się je niewielką ilością oleju, rozpalanego ręcznie. Olej jest dostarczany do komory za pomocą pompy zębatej. Oddawanie ciepła wspomagane jest wentylatorem umieszczonym powyżej komory spalania. Piec pracuje właściwie gdy zapewniona jest prawidłowa instalacja kominowa. Regulator ciągu pozwala na właściwe wyregulowanie pieca. Bezpieczna praca pieca zapewniona jest dzięki zestawowi termostatów. Termostat wentylatora uruchamia go w momencie gdy zostanie osiągnięta odpowiednia temperatura. W tym momencie włącza się również pompa. Termostat przegrzania wyłącza pompę w momencie gdy temperatura powietrza jest zbyt wysoka. Jeżeli w komorze spalania jest zbyt dużo oleju to jego nadmiar spłynie do układu przelewowego i wyłączy pompę. Moc pieca można płynnie regulować.

DANE TECHNICZNE

Moc	kW Kcal/h Btu/h	17/33 14600/28400 58000/112600	Zużycie paliwa	kg/h	1,5/2,8
Paliwo	Diesel / Olej opałowy		Pojemność zbiornika	l	50
Waga netto	Kg	82	Czas pracy na zbiorniku	h	33/17
Waga brutto	Kg	90	Napięcie	V	~230
Głośność	dBa	70	Częstotliwość	Hz	50
Przepływ powietrza	m ³ /h	1000	Natężenie	A	0,8

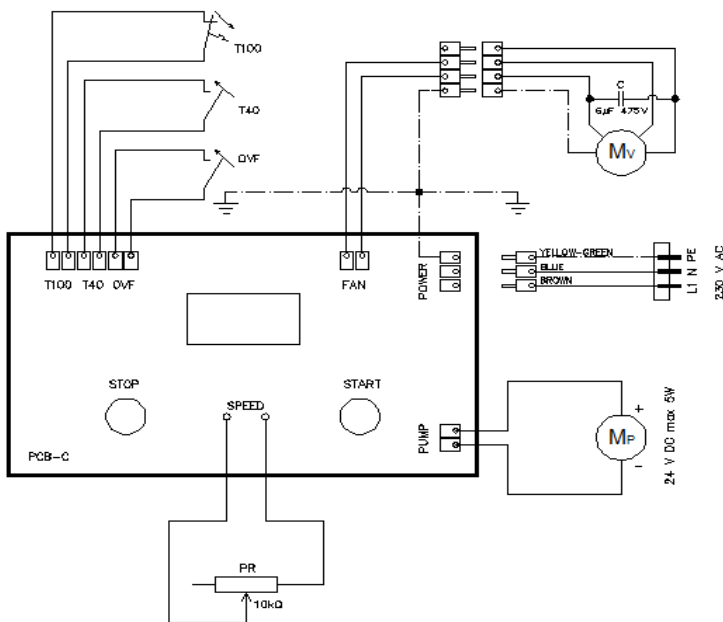
PAKOWANIE

Wymiary opakowania	mm	930 x 580 x 1530
Wymiary urządzenia	mm	850 x 540 x 1370
Sztuk na palecie	n°	1
Sztuk na ciężarówkę	n°	60

KOMPONENTY

Pompa	zębata
Palnik	wyparnikowy
Zapłon	ręczny
Filtr oleju	0.5 mm
Silnik	silnik prądu stałego 12-24V, obroty maksymalne 140 RPM, silnik napędza pompę paliwa poprzez wałek
Zbiornik oleju	stal spawana
Wentylator	promieniowy z bezpośrednim napędem

SCHEMAT ELEKTRYCZNY



Mv	: silnik wentylatora promieniowego
C	: kondensator
Mp	: silnik pompy paliwa
PR	: potencjometr regulacji obrotów silnika pompy
POWER	: podłączenie przewodu zasilającego z wtyczką
PCB-C	: sterownik
T100	: termostat bezpieczeństwa
T40	: termostat sterowania wentylatorem
OVF	: mikrowyłącznik przelewu
START	: przycisk włączenia
STOP	: przycisk wyłączenia