

# MASTER®

## DH 711

**BG** ИЗСУШАВАЧ НА ВЪЗДУХ  
**CZ** ODVLHČOVAČ VZDUCHU  
**DE** LUFTENTFEUCHTER  
**DK** LUFTAFFUGTER  
**EE** ÕHUKUIVATI  
**ES** DESHUMIDIFICADOR DE AIRE  
**FI** ILMAN KUIVAIN  
**FR** DÉSHUMIDIFICATEUR D'AIR  
**GB** DEHUMIDIFIER  
**HR** SUŠNICA ZRAKA  
**HU** PÁRÁTLANÍTÓ  
**IT** DEUMIDIFICATORE  
**LT** ORO SAUSINTUVAS  
**LV** GAISA SAUSINĀTĀJS  
**NL** LUCHTONTVOCHTIGER  
**NO** LUFTTØRKER  
**PL** OSUSZACZ POWIETRZA  
**RO** DEUMIDIFICATOR  
**RU** ВОЗДУХООСУШИТЕЛЬ  
**SE** LUFTAVFUKTARE  
**SI** SUŠILNIK ZRAKA  
**SK** ODVLHČOVAČ VZDUCHU  
**UA** ОСУШУВАЧ ПОВІТРЯ

ИНСТРУКЦИЯ ЗА УПОТРЕБА  
NÁVOD K OBSLUZE  
BEDIENUNGSANLEITUNG  
BETJENINGSVEJLEDNING  
KASUTAMISJUHEND  
MANUAL DE INSTRUCCIONES  
KÄYTTÖOHJE  
NOTICE D'UTILISATION  
OPERATING MANUAL  
PRIRUČNIK  
HASZNÁLATI UTASÍTÁS  
ISTRUZIONI DI USO  
NAUDOJIMO INSTRUKCIJA  
LIETOŠANAS INSTRUKCIJA  
GEBRUIKSAANWIJZING  
BRUKSANVISNING  
INSTRUKCJA OBSŁUGI  
INSTRUCȚIUNE DE UTILIZARE  
ИНСТРУКЦИЯ ПО ОБСЛУЖИВАНИЮ  
BRUKSANVISNING  
NAVODILA ZA UPORABO  
UŽIVATEĽSKÁ PRÍRUČKA  
ІНСТРУКЦІЯ З ОБСЛУГОВУВАННЯ



# БЛАГОДАРИМ !

Благодарим Ви, че избрахте нашият влагоабсорбатор. Надяваме се, че ще сте доволни от работата, която извършва този уред. Моля, отделете време да прочетете това ръководство внимателно и го запазете за бъдещи справки.

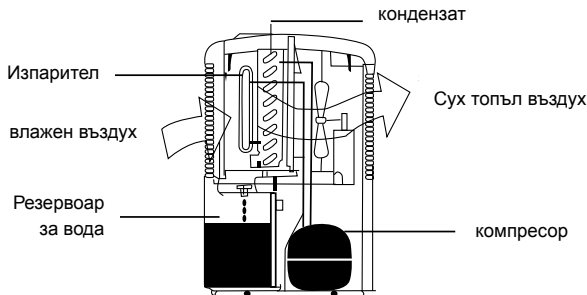
## ТЕХНИЧЕСКИ ДАННИ

<b>Модел</b>	<b>DH 711</b>
Захранване	230V/50Hz
Диапазон на температурата	5 до 35°C
Хладилен агент	R-134a
Тегло на хладилния агент	100 g
Извлича влага	10 литри на ден (RT 30°C, RH 80%)
Мощност	250 W (RT 27°C, RH 60%)
Тегло нето	15 kg
Размери	27x33x50 cm (шхдхв)

Уредът съдържа флуорирани парникови газове, техния потенциал за глобално затопляне е (GWP) = 1300 (CO<sub>2</sub>=1)

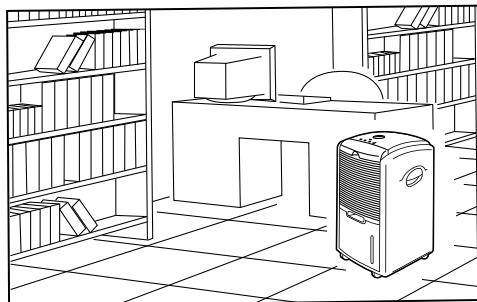
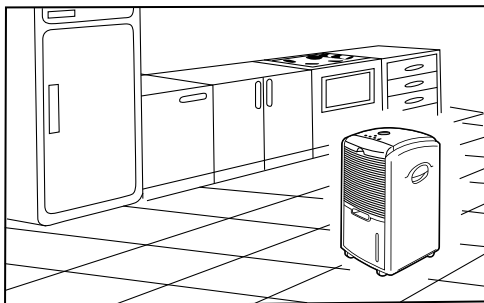
## КАК РАБОТИ

Това устройство е влагоабсорбатор. Неговата функция е да регулира относителната влажност на въздуха по следния начин: въздухът преминава през устройството, където прекомерната влага се кондензира на охлаждащите елементи. Контактът със студената повърхност кондензира влагата във въздуха. Кондензираната вода е събирана в резервоара за вода. Изсушеният въздух след това преминава през кондензатора, където е малко затоплян и изхвърлян обратно в стаята с малко повишена температура.



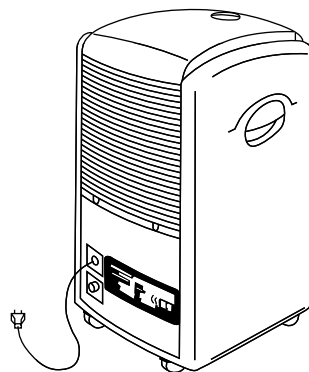
# Изпарител

Този влагоабсорбатор е предназначен за отстраняване на влагата от въздуха и създаване на здравословна, комфортна обстановка. Подходящ за използване в СУТЕРЕНИ, МАЗЕТА, СКЛАДОВЕ, ШКАФОВЕ, ЖИЛИЩНИ ПОМЕЩЕНИЯ, СТЕННИ ГАРДЕРОБИ, КУХНИ, БИБЛИОТЕКИ, ГАЛЕРИИ, КОМПЮТЪРНИ ЗАЛИ, АРХИВИ, ДНЕВНИ, СПАЛНИ ...



## БЕЗОПАСНО ИЗПОЛЗВАНЕ

- Устройството трябва винаги да бъде в изправено положение.
- Преди включване в електрическата мрежа или в случай на преобръщане (например по време на почистване) уреда трябва престои в изправено положение един час.
- Свободното пространство около уреда трябва да бъде минимум 15 cm.
- Защитете входа и изхода на въздуха срещу блокада на чужди тела.
- Близо до уреда не могат да се намират радиатори или други източници на топлина.
- Да не се излива или разпръсква вода над устройството.
- Захранването трябва да отговаря на спецификациите на информационната табелка.
- Не включвайте и изключвайте уреда от контакта. Винаги използвайте бутона на контролния панел.
- Преди да преместите уреда, първо го изключете и след това извадете и изпразнете резервоара за вода.
- Ако въздушния филтър е замърсен, трябва да го почистите:  
Устройството работи с максимална ефективност, когато филтърът е чист.

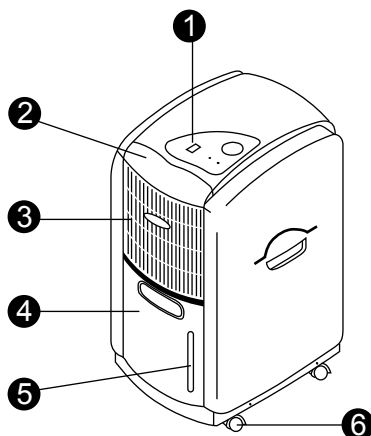


- За почистване не използвайте спрейове или други лесно запалими почистващи препарати.
- В случай на повреда на уреда, го изключете, а след това извадете щепсела от контакта.
- Ако захранващият кабел е повреден, обърнете се към оторизиран сервиз или друго квалифицирано лице за да го смени, с цел да се избегне опасност.
- Този уред не е предназначен за използване от лица (в това число деца) с ограничени физически, сетивни или психически възможности, както и от лица без опит и познаване на уреда, освен ако това не става под наблюдение или съгласно с инструкцията за използване на уреда, предадена от лицата, отговорни за тяхната безопасност. Не позволявайте на деца да си играят с уреда.

## ЕЛЕМЕНТИ НА УРЕДА: DH 711

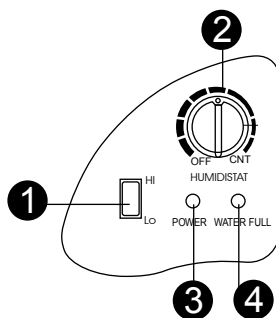
### Корпус

1. Управляващ панел
2. Филтър
3. Вентилационен отвор
4. Резервоар за вода
5. Индикатор за нивото на водата
6. Само регулиращо се колело



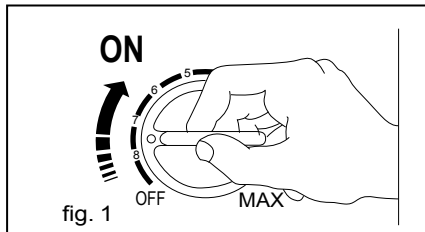
### Управляващ панел

1. Превключвател на скоростта
2. Хигростат
3. Индикатор за захранването
4. Индикатор за пълен резервоар



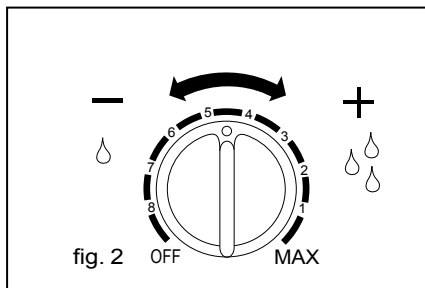
# ОБСЛУЖВАНЕ

Включете устройството в съответния контакт. (Вижте лепенката на гърба на устройството.) индикатора за захранване сега трябва да бъде включен

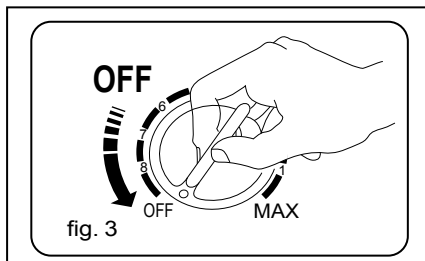


Настройте humidistat (степен на влажността) на желаното ниво на влажност или „MAX“ за непрекъснато действие.

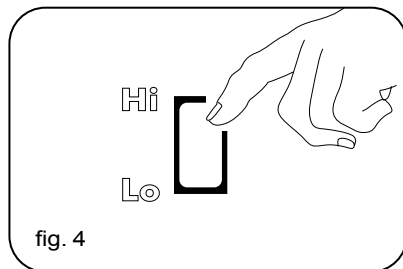
Интензивността на извличането на влагата се увеличава по посока на часовниковата стрелка.



За да изключите уреда поставете превключвателя на OFF.



Този уред е оборудван с вентилатор с две степени на скорост. При нормални условия, използвайте скорост на „Hi“.  
За по-тиха работа, настройте на скорост „Low „.



# ИЗПРАЗВАНЕ НА РЕЗЕРВОАРА С ВОДА

Когато резервоарът за вода е пълен, устройството се изключва автоматично, и индикатора „Full Water“ (пълен резервоар с вода) ще бъде червен. Трябва да излеете водата, както следва:

- Хванете дръжката на устройството, леко повдигнете водния резервоар, след това леко изтеглете
- След като излеете водата, поставете резервоара на мястото му.  
Внимание! Ако имате проблеми с поставянето на резервоара, индикаторът „пълен резервоар“ ще продължи да свети червено.

## Опция:

Информация касаяща дълготрайна работа на уреда:

1. Махнете капачето от задната част на корпуса

Свържете отвора за източване А

с тръба с диаметър 6 мм.

(Фиг. 4, 5)

2. Извадете резервоара за вода, сложете капачката

в отвора от задната част на корпуса на отвора В

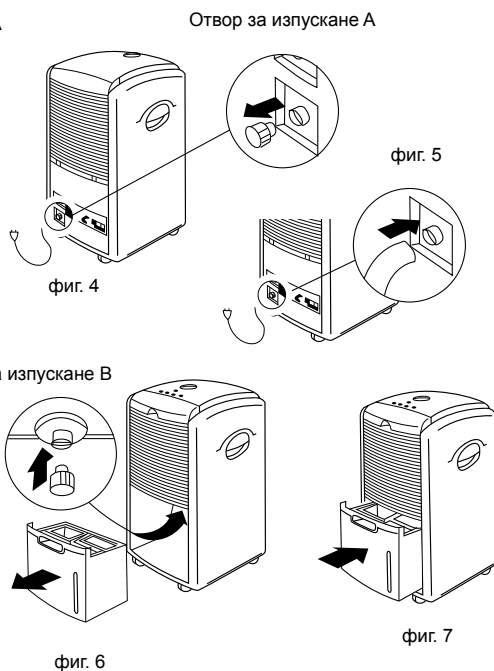
(фиг. 6)

3. Уверете се, дали водата винаги преминава свободно и дали маркуча не може да променя позицията си.

4. Поставете резервоара за вода на място.

(Фиг. 7)

5. Внимание: При много ниски температури, трябва да се вземат предпазни мерки за защита на тръбите от замръзване.



# ПОДДЪРЖАНЕ

Преди да започнете каквото и да било почистване, винаги изключвайте уреда от захранването.

## ПОЧИСТВАНЕ НА КОРПУСА

- Почистете уреда с мека кърпа.
- Да не се използват летливи химикали, бензин, перилни препарати, химически третирани дрехи, или други почистващи препарати. Те могат да повредят корпуса.

## ПОЧИСТВАНЕ НА ВЪЗДУШНИЯ ФИЛТЪР

Този абсорбатор е оборудван с два филтъра:

1. Филтър за прах
2. Филтър Активен въглен  
(За да улови частиците прах във въздуха и да се предотврати образуването на бактерии.)

### ФИЛТЪР ЗА ПРАХ

- Извадете филтъра с активен въглен.(Фигура 1 и Фигура 3)
- За почистване на филтъра използвайте прахосмукачка или леко пукнете филтъра. Ако филтъра е много замърсен, използвайте топла вода с малко количество препарат за миене. (Фиг. 2)
- Преди да сложите филтъра, уверете се, че е напълно сух.
- Не излагайте филтъра на пряка слънчева светлина.

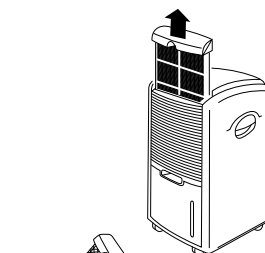


fig. 1

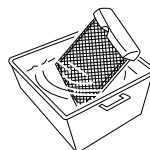


fig. 2

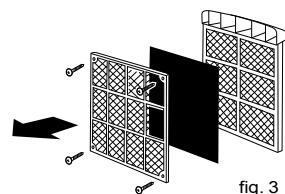


fig. 3

### ФИЛТЪР С АКТИВЕН ВЪГЛЕН

Филтърът с активен въглен, намиращ се под филтъра за прах не може да бъде умит.

Неговият експлоатационен живот има различна продължителност в зависимост от средата в която се използва. Проверявайте периодически състоянието на филтъра, и ако има нужда го сменете.

# СЪХРАНЯВАНЕ

Ако устройството не се използва за по-дълъг период от време, трябва да:

- Изключете уреда, извадете щепсела от контакта и почистете захранващия кабел.
- Напълно изпразнете и почистете резервоара за водата.
- Почистете филтъра за прах.
- Покрийте уреда и съхранявайте в място, защитено от пряка слънчева светлина.

# ПРЕМАХВАНЕ НА ПОВРЕДИ

Преди да се свържете със сервиза за обслужване, проверете следните възможни причините за повреди:

## **Устройството не иска да започне да работи**

- Включено ли е в захранващата мрежа?
- Има ли захранване в домашната електрическа мрежа?
- Индикатора за нивото на водата е червен?  
(Ако отговорът е да, резервоара е пълен или е поставен неправилно в уреда.)
- Стайната температура спаднала ли е под 5 ° C?

## **Устройството не извършва никаква дейност.**

- Не е ли филтъра замърсен?
- Не са ли входа за всмукване на въздух или изхода за въздух блокирани?
- Не е ли влажността на въздуха достатъчно ниска?

## **Ефективността на устройството е малка.**

- Има ли отворени прозорци и врати?
- Няма ли източник генериращ висока влажност на въздуха?

## **Вентилатора на уреда не работи.**

- Не е ли блокиран филтъра?

## **Твърде силен шум.**

- Устройството е нестабилно и е поддадено на вибрации?
- Равна ли е повърхността под уреда?

Не се опивайте самостоятелно да ремонтирате или разглобявате устройството.



# PODĚKOVÁNÍ !

Děkujeme Vám, že jste si zakoupili právě náš odvlhčovač vzduchu. Byli bychom rádi, kdybyste k plné spokojenosti využili všech výhod tohoto přístroje. Pečlivě prostudujte tento návod a uchovejte ho pro další použití.

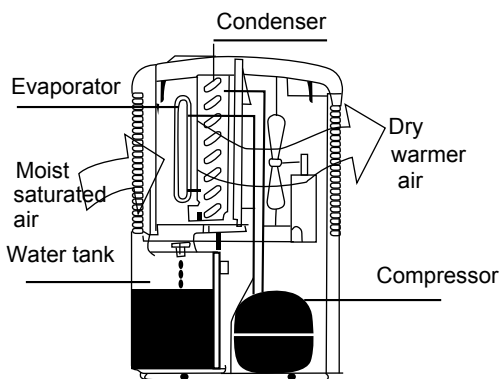
## TECHNICKÁ DATA

<b>Model no.</b>	<b>DH 711</b>
Napětí	230V/50Hz
Pracovní rozsah teplot	5 to 35 °C
Chladicí kapalina	R-134a
Množství chl. kap.	100 g
Odvlhčovací výkon	10 l/den (RT30°C, RH 80%)
Příkon	250 watt (Teplota 27°C, vlhkost 60%)
Hmotnost	15 kg
Rozměry	27 x 33 x 50 cm (ŠxHxV)

Zařízení obsahuje fluorovaný skleníkový plyn,  
jeho potenciál globálního oteplování je (GWP) = 1300 (CO<sub>2</sub> = 1)

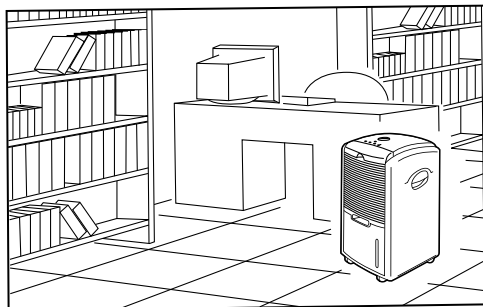
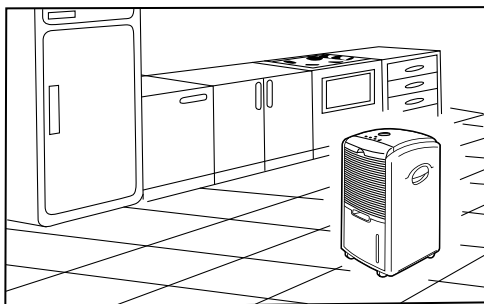
## JAK ODVLHČOVAČ PRACUJE

Nasátý, vlhký vzduch proudí přes výparník, kde je podchlazen. Voda obsažená v nasátém vzduchu kondenzuje na chladných plochách výparníku. Vodní kapky, které se takto vytvoří, stékají do sběrné nádoby. Vysušený vzduch proudí dále přes kondenzátor, kde se opět zahřeje.



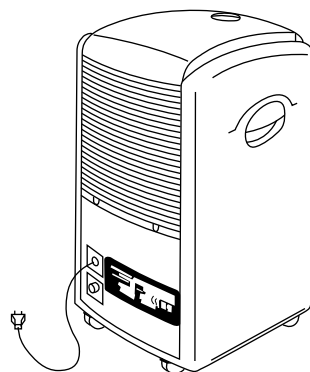
# POUŽITÍ

Přístroj je vhodný pro použití ve sklepech, suterénech, toaletách, kuchyních, knihovnách, galeriích, počítačových centrech, archivech, obývacích místnostech, koupelnách...



# DŮLEŽITÉ BEZPEČNOSTNÍ POKYNY

- Vždy udržujte přístroj ve vertikální poloze.
- V případě transportu nebo jiné manipulace ponechte přístroj před zapojením na 1 hodinu stát.
- Ponechte volný prostor 15 cm okolo přístroje.
- Přívod a vývod vzduchu musí vždy zůstat volný, nebraňte tomu žádnými předměty.
- Udržujte přístroj mimo dosah topných těles a jiných zdrojů tepla.
- Nikdy na přístroj nestříkejte vodu.
- Elektrická síť musí odpovídat údajům ze štítku.

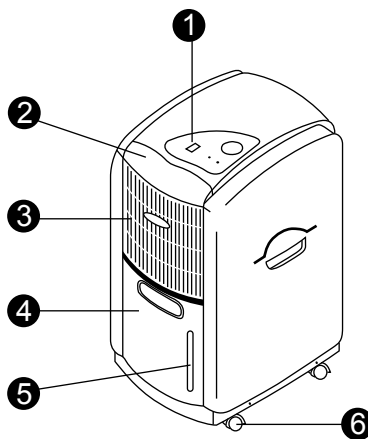


- Nikdy nepoužívejte přívodní kabel pro zapnutí/vypnutí přístroje. Vždy používejte vypínač na hlavním panelu.
- Před manipulací přístroj vypněte, vyjměte kabel z el. sítě a vyprázdněte nádrž na vodu.
- Pokud je filtr znečištěný, vyčistěte ho, přístroj pracuje lépe s čistým filtrem.
- Na přístroj nestříkejte spray na hmyz ani jiné hořlavé spraye.
- Pokud přístroj nefunguje, vypněte ho a vyjměte ze zásuvky.
- Pokud je poškozen přívodní kabel el. proudu, nechte ho vyměnit kvalifikovanou osobou.
- Přístroj není určen, aby jej obsluhovaly děti nebo osoby s omezenými fyzickými, smyslovými nebo psychickými schopnostmi nebo s nedostatkem zkušeností a znalostí práce s přístrojem, nepoužívají-li jej pod dohledem nebo podle návodu k obsluze poskytnutému osobou odpovědnou za jejich bezpečnost. Věnujte pozornost, aby si děti s přístrojem nehrály.

## ČÁSTI PŘÍSTROJE: DH 711

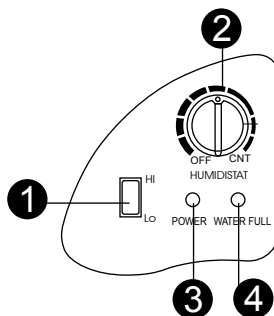
### Body

1. Kontrolní panel
2. Filtr
3. Vývod vzduchu
4. Nádrž na vodu
5. Měřka hladiny vody
6. Kolečka



### Kontrolní panel

1. Přepínač rychlosti
2. Ovladač vlhkosti
3. Kontrolka činnosti
4. Kontrolka plné nádrže na vodu



# POUŽITÍ

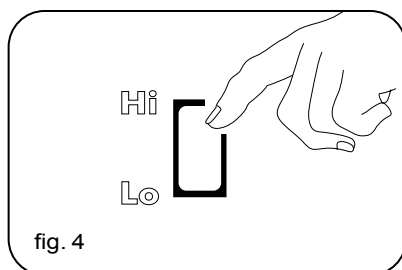
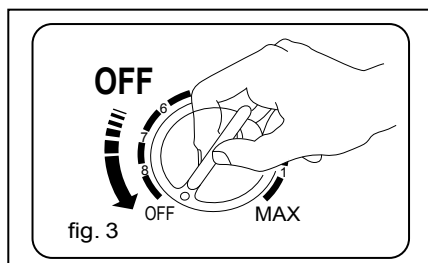
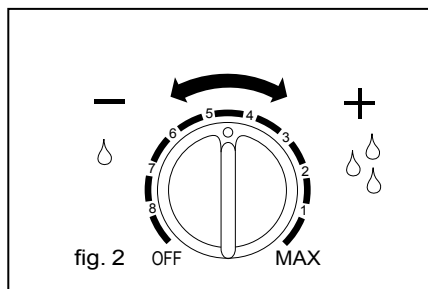
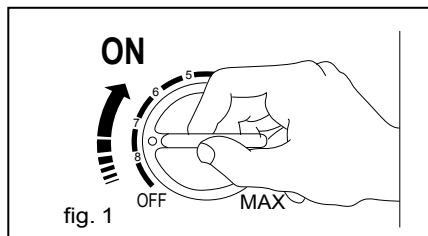
Zapojte přístroj do el. sítě. (Zkontrolujte údaje ze štítku na zadní části přístroje.)  
Nyní by měl být kabel zapojen.

- Nastavte ovladač vlhkosti na požadovanou vlhkost nebo ho nastavte na "MAX" pro využití plného výkonu.

- Pro nastavení vyšší vlhkosti otáčejte ovladačem po směru hodinových ručiček.

- Pro vypnutí přístroje otočte ovladač do polohy "OFF".

- Tento odvlhčovač má dvě rychlosti. Za normálních okolností používejte vyšší rychlost "HI", pouze pro tichý chod použijte nižší rychlost "LO".



# VYPRÁZDNĚNÍ VODNÍ NÁDRŽE

**Přístroj se automaticky vypne, když je nádržka plná, tj. když se červeně rozsvítí kontrolka “WATER FULL”. Pokud k tomu dojde, postupujte následovně :**

- Uchopte držadlo, přitáhněte nádrž mírně nahoru a potom lehce vytáhněte ven
- Po vyprázdnění vložte nádrž zpět na své místo. Pozor! Pokud není nádrž vložena správně, kontrolka “WATER FULL” zůstává červeně svítit.

**Ve vašem zájmu: pro prodloužení životnosti postupujte následovně :**

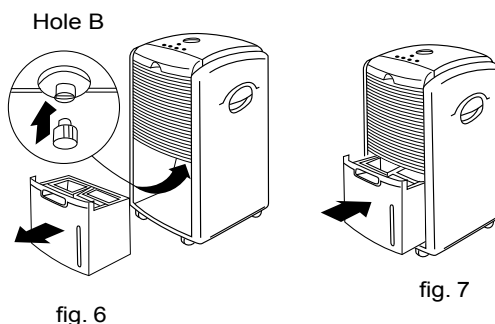
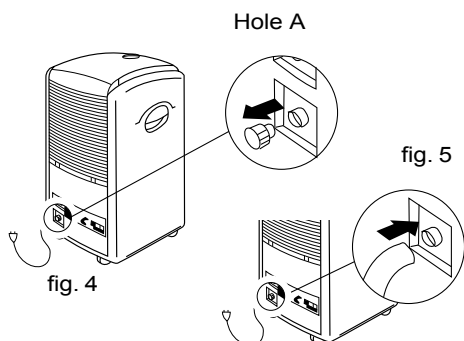
1. Odstraňte vodní víčko vzadu na přístroji. Na výstupek A nasadte hadičku o průměru 6 mm. (Obr. 4, 5)

2. Vyměňte vodní nádrž, nasadte vodní víčko na výstupek B, který je uvnitř přístroje. (Obr. 6)

3. Ujistěte se, že voda volně odtéká a že je hadička správně nasazena..

4. Vložte nádrž zpět do přístroje.(Obr. 7)

5. Pozor: Při velkých mrazech zabraňte zamrznutí hadičky.



**Při údržbě a čištění vždy vyjměte přístroj ze zásuvky.**

## Čištění povrchu

- Používejte jemnou látku.
- Nikdy nepoužívejte prchavé látky, benzin nebo chemií napuštěné látky. Mohlo by dojít k poškození povrchu přístroje.

## ČIŠTĚNÍ VZDUCHOVÉHO FILTRU

Odvlhčovač je vybaven 2 filtry:

1. Filtr proti-prachový
2. Aktivní uhlíkatý filtr

(pro pohlcení prachu ze vzduchu a pro prevenci ze vzniku bakterií.)

### PROTI-PRACHOVÝ FILTR

- Vytáhněte držák filtru z přístroje, vyjměte filtr. (Obr. 1+2)
- Použijte vysavač nebo filtr jemně vyklepejte. Pokud je filtr hodně znečištěný, použijte horkou vodu. (Obr. 2)
- Před namontováním do přístroje se ujistěte , že je filtr zcela vysušený.
- Nevystavujte filtr přímému slunci.

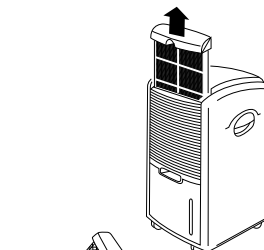


fig. 1

fig. 2

### AKTIVNÍ UHLÍKATÝ FILTR

Aktivní uhlíkatý filtr je umístěn pod prachovým filtrem a není omyvatelný vodou. Jeho životnost je odlišná dle prostředí použití.

Filtr by měl být pravidelně kontrolován a v případě potřeby i měněn.

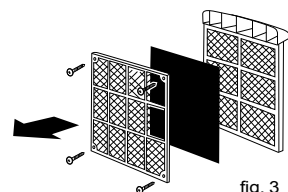


fig. 3

# USKLADNĚNÍ

Pokud přístroj dlouhodobě nepoužíváte :

- Vypněte přístroj a vyjměte kabel z el. sítě.
- Kompletně vysušte a vyčistěte vodní nádrž.
- Vyčistěte prachový filtr.
- Přikryjte přístroj a uskladněte ho mimo přímé sluneční záření.

# ODSTRAŇOVÁNÍ PROBLÉMŮ

**Před návštěvou servisu zkontrolujte následující:**

**Přístroj nefunguje.**

- Je přístroj připojen do el. sítě ?
- Nejsou vyhozené pojistky? Funguje elektřina v domě?
- Nesvítí červená kontrolka vodní nádrže?  
(Pokud ano, nádrž je plná nebo je špatně nasazena.)
- Není teplota v místnosti nižší než 5°C ?

**Zdá se, že přístroj nic nedělá.**

- Není filtr zanesen prachem ?
- Není blokován přívod nebo vývod vzduchu ?
- Není již vlhkost v prostoru nízká ?

**Zdá se, že přístroj nepracuje dost.**

- Není otevřeno příliš oken, dveří ?
- Není v místnosti přístroj, který ji stále dost zvlhčuje?

**Ventilátor se netočí.**

- Není filtr zablokovaný ?

**Nadměrná hlučnost**

- Není přístroj postaven na nerovném místě?

**NIKDY SE NEPOKOUŠEJTE PŘÍSTROJ SAMI OPRAVOVAT.**

# DANKE!

Vielen Dank für die Auswahl unseres Luftentfeuchters. Jetzt können Sie seine zahlreichen Vorteile nutzen. Bitte lesen Sie die vorliegende Bedienungsanleitung aufmerksam durch und bewahren Sie zum späteren Nachschlagen auf.

## SPEZIFIKATION

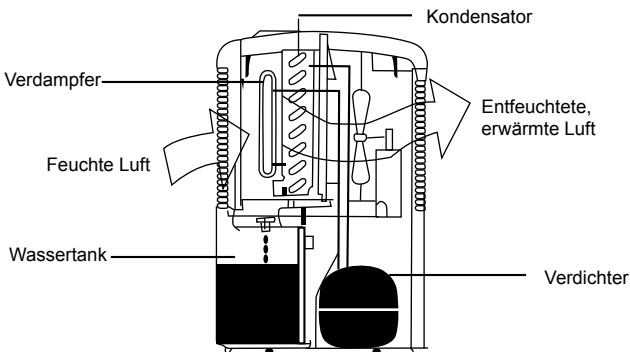
<b>Symbol des Gerätes</b>	<b>DH 711</b>
Spannungsversorgung	230V/50Hz
Temperatur Arbeitsbereich	5...35°C
Kältemittel	R-134a
Kältemittel Gewicht	100 g
Entfeuchtungsleistung	10 Liter / Tag (RT 30°C, r. F. 80%)
Leistungsaufnahme	250 W (RT 27°C, r. F. 60%)
Nettogewicht des Gerätes	15 kg
Abmessungen des Gerätes	27 x 33 x 50 cm (B×T×H)

Das Gerät enthält fluoriertes Treibhausgas, dessen Treibhauspotential (GWP) beträgt 1300 (CO<sub>2</sub> =1).

## FUNKTIONSWEISE

Dieses Gerät ist ein Luftentfeuchter. Es regelt die relative Feuchte im Raum durch erzwungene Kondensation der unerwünschten Luftfeuchtigkeit an den Kühlelementen beim Durchgang durch das Gerät. Der in der Luft enthaltene Wasserdampf kondensiert beim Kontakt mit der kalten Oberfläche.

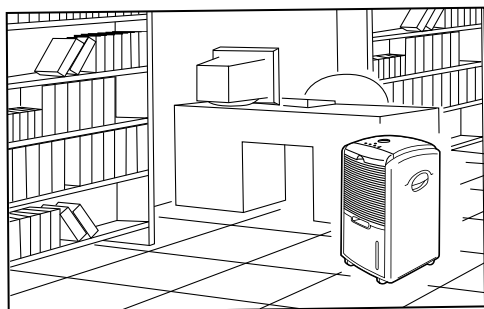
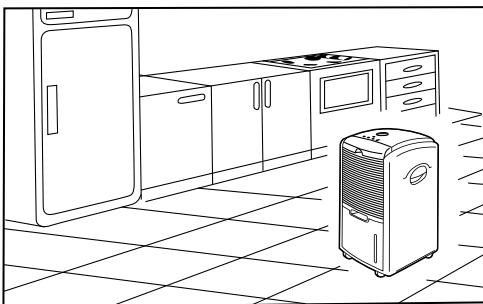
Der Kondensat fließt dann in den Wassertank ab. Die entfeuchtete Luft passiert den Kondensator, wo sie sich leicht erwärmt, und wird so mit etwas erhöhter Temperatur in die Umgebung zurückgeführt.





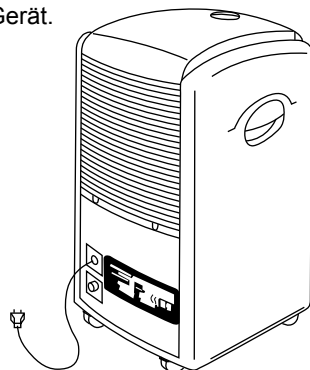
## BESTIMMUNG

Der beschriebene Entfeuchter wurde ausgelegt um der Luft die Feuchtigkeit zu entziehen und somit eine gesunde, komfortable Umgebung zu schaffen. Er eignet sich für die Verwendung in SOUTERRAINS, KELLERN, LAGERRÄUMEN, TOILETTEN, NUTZRÄUMEN, KÜCHEN, BIBLIOTHEKEN, GALERIEN, KRYPTEN, EDV RÄUMEN, ARCHIVEN, WOHNZIMMERN, SCHLAFZIMMERN...



## WICHTIGE HINWEISE ZUR SICHERHEIT

- Das Gerät soll sich stets in aufrechter Position befinden.
- Vor dem Anschluss an das Stromnetz lassen Sie das Gerät eine Stunde lang in aufrechter Position stehen, nachdem es transportiert oder (z. B. für Reinigungszwecke) gekippt worden ist.
- Rund um das Gerät ist ein Abstand von mindestens 15 cm einzuhalten.
- Blockieren Sie die Zu- und Abluftöffnung mit keinen Fremdkörpern.
- In der Nähe des Gerätes darf sich kein Heizkörper bzw. eine andere Wärmequelle befinden.
- Giessen Sie bzw. sprühen Sie kein Wasser über das Gerät.
- Die elektrische Versorgung muss den Angaben am Datenschild entsprechen.

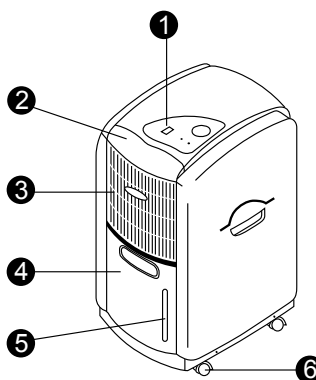


- Das Gerät darf nie mit dem Netzstecker ein und ausgeschaltet werden. Dazu verwenden Sie bitte den entsprechenden Schalter am Steuerpaneel.
- Bevor Sie den Entfeuchter an einen anderen Ort übertragen, schalten Sie ihn zuerst aus, trennen Sie ihn vom Stromnetz und entleeren Sie den Wassertank.
- Reinigen Sie den Filter, sobald dieser verschmutzt ist. Mit einem sauberen Filter erreicht der Entfeuchter seine höchste Leistung.
- Behandeln Sie das Gerät mit keinen Sprays oder leicht brennbaren Reinigungsmitteln.
- Im Falle einer Panne des Entfeuchters schalten Sie ihn aus und anschließend ziehen Sie den Netzstecker aus der Steckdose.
- Bei einer Beschädigung des Netzkabels lassen Sie ihn von einem Servicemitarbeiter oder einer anderen qualifizierten Fachkraft austauschen, um Gefahren zu vermeiden.
- Dieses Gerät ist für Benutzer mit eingeschränkten physischen, sensorischen oder psychischen Fähigkeiten bzw. ohne jegliche Erfahrung oder Vorwissen nur dann geeignet, wenn eine angemessene Aufsicht oder ausführliche Anleitung zur Benutzung des Geräts durch eine verantwortliche Person sichergestellt ist. Kinder sollten dieses Gerät nicht benutzen. Achten Sie darauf, dass Kinder nicht mit dem Gerät spielen.

## KOMPONENTEN: DH 711

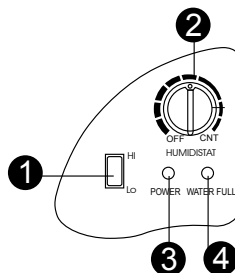
### Gehäuse

1. Steuerpaneel
2. Filter
3. Abluftöffnung
4. Wassertank
5. Wasserstandanzeige
6. Lenkrolle



### Steuerpaneel

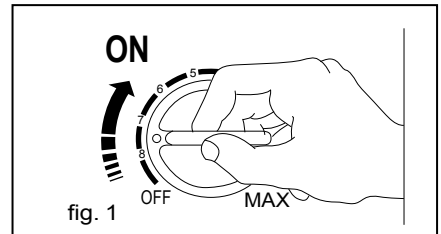
1. Drehzahlsschalter
2. Hygrostat
3. Anzeige Spannungsversorgung
4. „Wassertank voll“ Anzeige



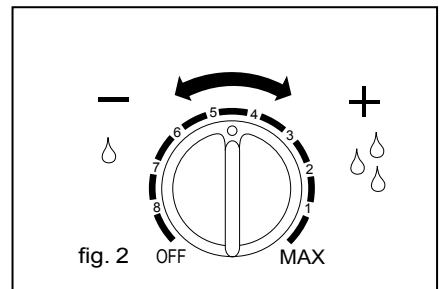
# BEDIENUNG

Schließen Sie das Gerät an eine entsprechende Netzsteckdose (siehe Datenschild hinten am Gehäuse). Die Anzeige der Spannungsversorgung leuchtet sofort auf.

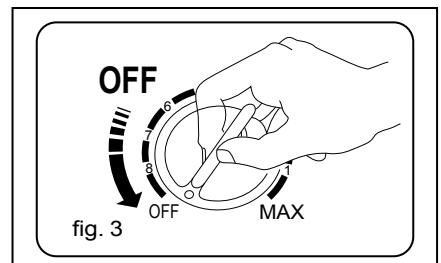
- Stellen Sie den Hygrostaten auf das gewünschte Feuchtigkeits-niveau bzw. auf 'MAX' für Dauerbetrieb ein.



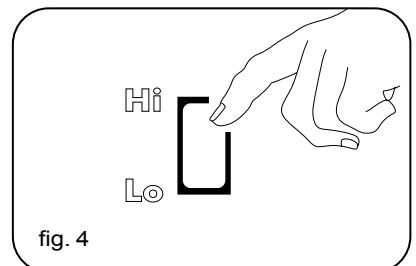
- Die Entfeuchtungsleistung steigt beim Drehen im Uhrzeigersinn.



- Um das Gerät auszuschalten, stellen Sie den Schalter auf OFF (AUS).



- Dieser Entfeuchter ist mit einem zweistufig regelbaren Ventilator ausgestattet. Bei normalen Bedingungen stellen Sie seine Drehzahl auf 'Hi' („hoch“). Für leisere Arbeit stellen Sie die Drehzahl auf 'Lo' („niedrig“).



# ENTLEEREN DES WASSERTANKS

Sobald der Wassertank voll ist, erfolgt eine automatische Ausschaltung des Gerätes und die 'Water Full' Anzeige („Wassertank voll“) leuchtet rot auf. Der gesammelte Kondensat ist dann in folgender Weise zu entfernen:

- Das Gerät am Griff haltend, heben Sie den Wassertank leicht an und ziehen Sie ihn heraus.
- Nach dem Entfernen des Wassers schieben Sie den Wassertank wieder hinein. Achtung! Bei falscher Positionierung des Wassertanks wird die 'Water Full' Anzeige („Wassertank voll“) weiterhin rot leuchten.

## Option: Hinweise zum Dauerbetrieb:

1 Nehmen Sie die Verschlusskappe vom hinteren Teil des Gehäuses ab.

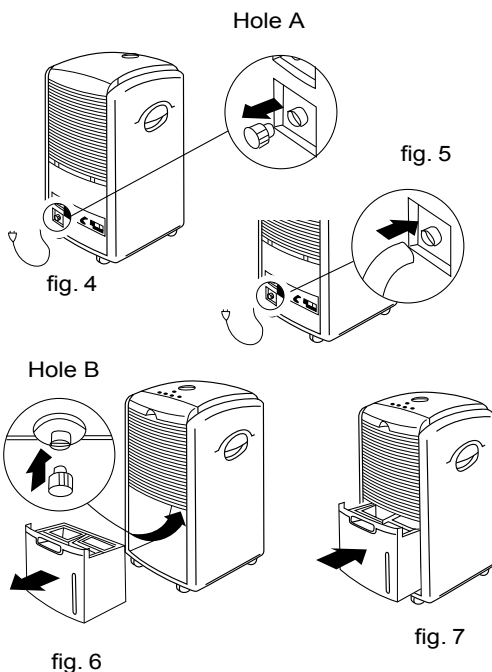
Schließen Sie die Ablassöffnung A an ein Wasserrohr mit einem Durchmesser von 6 mm (Fig. 4, 5) an.

2. Nehmen Sie den Wassertank heraus und schließen Sie die im Inneren befindliche Ablass-öffnung B mit der Verschlusskappe vom hinteren Teil des Gehäuses (Fig. 6).

3. Sorgen Sie für freien Ablauf des Wassers sowie für sichere Befestigung des Ablaufrohrs.

4. Bringen Sie den Wassertank wieder an (Fig. 7).

5. Achtung: Bei extrem niedrigen Temperaturen sind Sicherheitsvorkehrungen zu treffen, um das Ablaufrohr vor Einfrieren zu schützen.



# WARTUNG

**Vor Reinigungsarbeiten ist das Gerät stets von der Spannungsversorgung zu trennen.**

## REINIGUNG DES GEHÄUSES

- Wischen Sie das Gerät mit einem weichen Lappen.
- Verwenden Sie zur Reinigung keine flüchtigen Substanzen, Benzin, Detergenzien, chemisch behandelte Textilien oder andere chemische Reinigungsmittel, weil man damit das Gehäuse beschädigen kann.

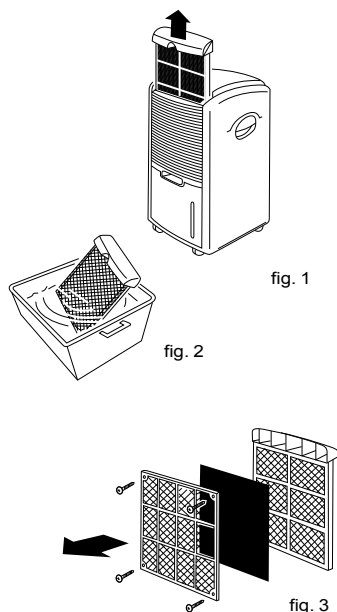
## REINIGUNG DES LUFTFILTERS

Der Entfeuchter ist mit zwei Filtern ausgestattet:

1. Staubfilter
2. Aktivkohle Filter (hält in der Luft schwebende Staubpartikel zurück und verhindert Bakterien-entwicklung)

### STAUBFILTER

- Ziehen Sie den gesamten Filterrahmen heraus und entfernen Sie den Aktivkohle Filter (Fig. 1 und Fig. 3).
- Der Filter kann mit einem Staubsauger oder durch leichtes Abklopfen gereinigt werden. Ist der Filter stark verschmutzt, kann man warmes Wasser mit geringem Zusatz eines Reinigungsmittels verwenden (Fig. 2).
- Vor dem Wiedereinbau muss der Filter vollständig trocken sein.
- Der Filter ist vor direkter Sonneneinstrahlung zu schützen.



### AKTIVKOHLE FILTER

Der unter dem Staubfilter befindliche Aktivkohle Filter eignet sich nicht zum Waschen. Seine Lebensdauer ist verschieden, je nach den Betriebsumgebung. Dieser Filter ist regelmäßig zu überprüfen und bei Bedarf auszutauschen.

# LAGERUNG

Vor längeren Betriebspausen treffen Sie bitte folgende Maßnahmen:

- Den Entfeuchter ausschalten und vom Stromnetz trennen; den Wechselstromkabel ordentlich zusammenrollen.
- Den Wassertank vollständig entleeren und sauber abwischen.
- Den STAUBFILTER reinigen.
- Das Gerät abdecken und an einem vor direkter Sonnenstrahlung geschützten Ort lagern.

# FEHLERSUCHE, MÖGLICHE URSACHEN UND ABHILFE

**Bevor Sie den Kundendienst in Anspruch nehmen, prüfen Sie bitte zuerst, ob folgende Fehlerursachen nicht vorliegen:**

**Das Gerät lässt sich nicht einschalten.**

- Das Gerät ist nicht an das Stromnetz angeschlossen.
- Das elektrische Netz in Ihrem Haus ist nicht eingeschaltet.
- Die Anzeige für „Wassertank voll“ leuchtet rot.

(Wenn ja, ist der Wassertank voll oder der Tank ist falsch positioniert).

- Die Raumtemperatur hat 5°C unterschritten.

**Das Gerät scheint nicht zu laufen.**

- Der Filter ist verstaubt bzw. verschmutzt.
- Der Zu- oder Abluftstrom ist blockiert.
- Die Luftfeuchtigkeit ist nicht hoch genug.

**Die Effektivität des Geräts scheint niedrig zu sein.**

- Es sind zu viele Fenster bzw. Türen geöffnet.
- In dem Raum arbeitet eine Anlage, die viel Feuchte erzeugt.

**Es scheint, dass der Ventilator nicht dreht.**

- Der Filter ist zugesetzt.

**Das Gerät arbeitet zu laut.**

- Das Gerät steht instabil, so dass Schwingungen entstehen.
- Der Boden am Aufstellungsort ist uneben.

**Das Gerät bitte nie auf eigene Hand reparieren oder demontieren!**

# TAK !

Tak, fordi du valgte vores affugter. Vi håber at du vil være tilfreds med de mange fordele ved vores apparat. Tag dig god tid til at læse instruktionen omhyggeligt og opbevar den i fremtiden.

## TEKNISKE DATA

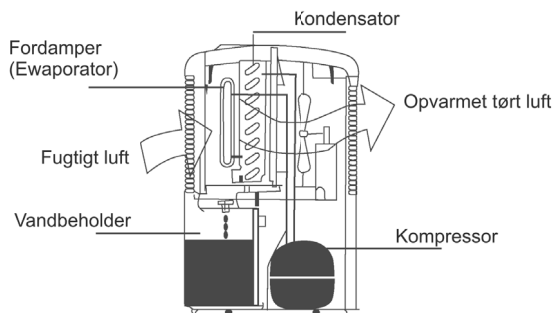
<b>Model</b>	<b>DH 711</b>
Strømforsyning	230V/50Hz
Driftstemperatur	5 - 35°C
Kølemiddel	R-134a
Vægt af kølemiddel	100g
Fjernelse af fugt	10 liter per dag (RT 30°C, RH80%)
Strømforbrug	250 W (RT 27°C, RH 60%)
Nettovægt	15 kg
Dimensioner	270x330x500 mm (B x D x H)

Apparatet indeholder en fluorholdig drivhusgas, dets potentiale for global opvarmning er (GWP) = 1300 (CO<sub>2</sub> = 1).

## SÅDAN FUNGERER APPARATET

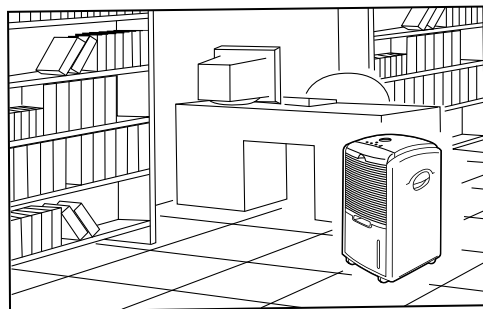
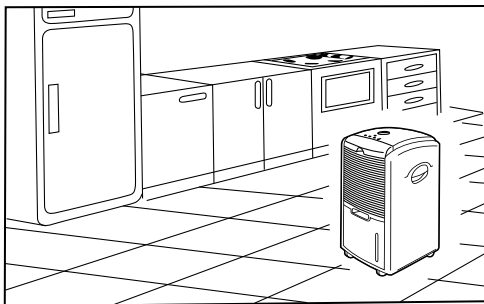
Dette apparat er en affugter. Dens funktion er at regulere den relative fugtighed på en sådan måde, at luften ledes gennem apparatet ved at tvinge store mængder af kondensvand på kølelementer. Kontakt med den kolde overflade forårsager kondensering af fugt i luften.

Kondenserede vand sikkert udledes til vandbeholderen. Tørret luft derefter passerer gennem kondensatoren, hvor det bliver lidt opvarmet og sendes videre til et værelse med en lidt forhøjet temperatur.



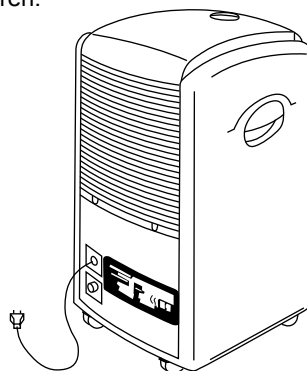
## ANVENDELSE

Denne affugter er beregnet til at fjerne fugt fra luften og skabe et sundt og behageligt miljø. Affugteren egner sig til brug i KÆLDRE, STORE LAGRE, VÆGRUM, KØKKENER, BIBLIOTEKER, KUNSTGALLERIER, UNDER JORDEN, COMPUTERRUM, ARKIVER, OPHOLDSSTUER, SOVEVÆRELSE.



## SIKERHED FOR BRUG

- Affugteren skal altid være i oprejst position.
- Før tilslutning til el-nettet efter transport eller i tilfælde af krængning (fx under rengøring) affugteren bør efterlades i stående stilling i en time.
- Rundt om affugteren skal være fri plads mindst på 15 centimeter i hver side.
- Beskyt luftindløbet og luftafgangen mod fremmedlegemer.
- I nærheden af affugteren må ikke befinde sig radiatorer eller andre varmekilder.
- Man må ikke hælde eller sprøjte vand på affugteren.
- Netspændingen skal opfylde specifikationerne, som er angivet på mærkepladen.





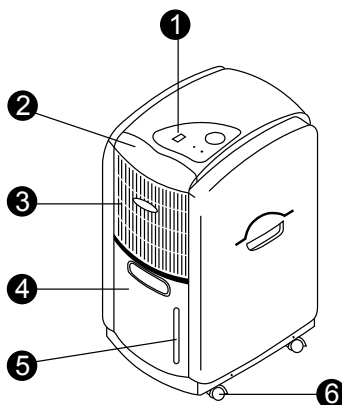
- Inden apparatet flyttes, skal den først slukkes og derefter man skal afbryde forbindelsen til stikkontakten, og tømme vandbeholderen.
- Hvis luftfilteret er beskidt, skal det renses: apparatet opnår maksimal effektivitet, når filteret er rent.
- Til rengøring, skal du ikke bruge spray insektgifte eller andre brændbare rengøringsmidler.
- I tilfælde af fejl af apparatet, skal det slukkes og stikket fjernes fra stikkontakten.
- Hvis netledningen er beskadiget, bør du bede en autoriseret service repræsentant eller en anden kvalificeret person til at udskifte den for at undgå fare.
- Udstyret er ikke bestemt til brug af personer (herunder børn) med begrænsede fysiske evner, føleevne eller psykiske evner, eller af personer, der ikke har erfaring med henholdsvis kendskab til udstyret, medmindre brug af udstyret sker under opsyn eller i overensstemmelse med brugsvejledning overgivet af dem, der står for deres sikkerhed.

Man skal være opmærksom på børn, de må ikke lege med udstyret.

## DELE IDENTIFIKATION: DH 711

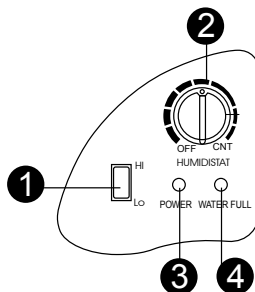
### KASSE

1. Kontrolpanel
2. Filter
3. Luftindløb
4. Vandbeholder
5. Vandstandsindikator
6. Selvstyrende hjul



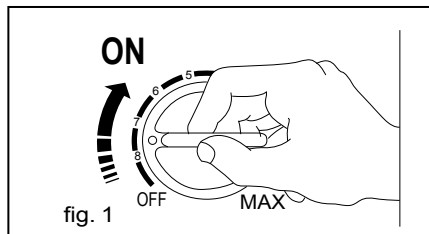
### KONTROLPANEL

1. Knap for indstilling af hastighed
2. Hygrostat
3. Power Indikator
4. Vand Indikator for fuld



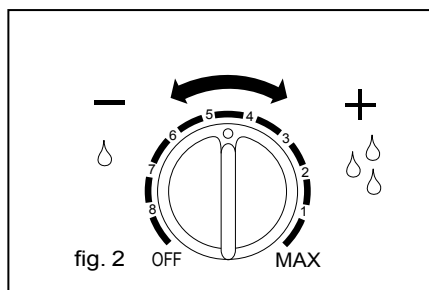
# BETJENING

Tilslut affugteren til den rette stikkontakt. (Se mærkepladen placeret på bagsiden af enheden.)  
Power indikatoren bør nu være aktiveret.

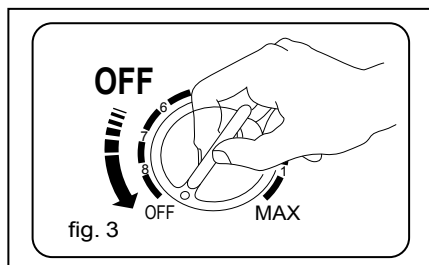


Indstil hygrostaten til det ønskede fugtniveau eller på ,MAX' for kontinuerlig drift.

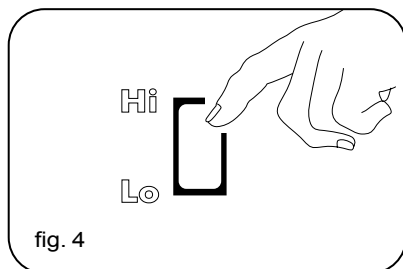
Intensiteten af fugtudtræk stiger i retningen af uret.



For at slukke, sæt kontakten på OFF (SLUK).



Denne affugter er udstyret med en ventilator med dobbelt strømforsyning. Under normale forhold, indstil hastigheden til „Hi” („Høj”). Hvis affugteren skal arbejde mere roligt, indstil hastigheden til „Lo” („Lav”).



# TØMNINGEN AF VANDBEHOLDERA

Når vandbeholderen er fyldt, maskinen stopper automatisk, og indikatoren for "Water Full" ("Vandbeholder er fyldt") vil være rød. Derefter vandet skal tømmes som følger:

- Tag fat i håndtaget af apparatet, løft vandbeholderen, derefter forsigtigt træk og fjern beholder.
- Efter tømningen af vand placer vandbeholderen på plads.

Pas på! Hvis du har problemer med at fastsætte vandbeholderen, indikatoren "Water Full" ("Vandbeholder er fyldt") vil fortsætte med at lyse rød.

Mulighed:

Oplysninger om langsigtet arbejde:

1. Fjern hættten fra bagsiden af kassen.

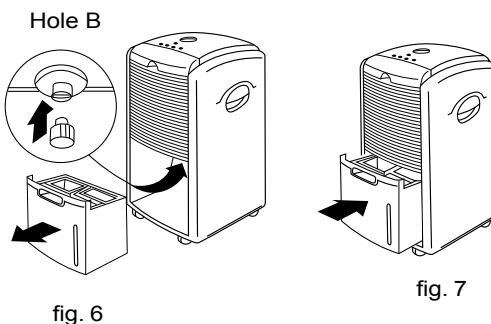
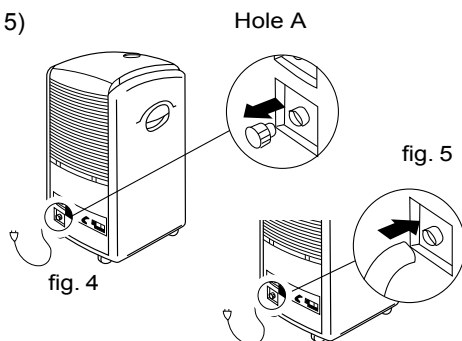
Slut afløbsventilen A med et vandrør med en diameter på 6 mm. (Fig. 4, 5)

2. Træk vandbeholderen, placer hættten fra bagsiden af afløbshullet på afløbsventilen B (Fig. 6).

3. Sørg for, at vandet altid er drænet frit og at ledningen ikke ændrer holdning.

4. Placer vandtanken på plads igen. (Fig. 7)

5. Bemærk: Hvis der er for lave temperaturer bør man tage forholdsregler for at beskytte røret ved frysning.



# MANTENIMIENTO

**Før du begynder enhver form for vedligeholdelse eller rengøring, altid tag stikket fra el-nettet.**

## RENGØRING AF AFFUGTERENS KASSE

- Apparatet bør aftørres med en blød klud.
- Brug ikke flygtige kemikalier, benzin, rengøringsmidler, kemisk rensede tekstiler og andre rensesvæsker. De kan beskadige kassen.

## RENGØRING AF LUFTFILTERET

**Denne affugter er udstyret med to filtre:**

1. Støvfiler
2. Aktivt kulfilter (til at fange støv partikler i luften og forhindre dannelsen af bakterier.)

### STØV FILTER

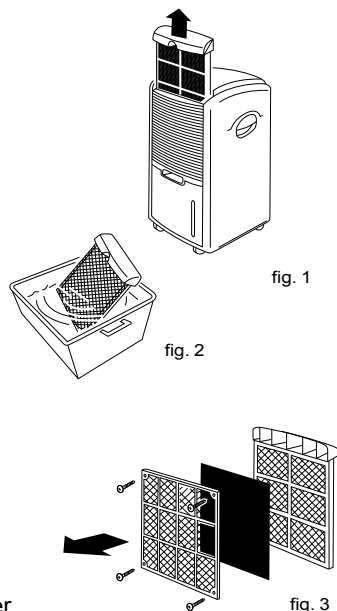
- Tag filterholderen, fjern filteret med aktivt kul. (Figur 1 og figur 3)
- For at rengøre filteret, skal du bruge en støvsuger eller bank let på filteret. Hvis filteret er meget snavset, skal du bruge varmt vand med en lille mængde vaskemiddel. (Fig. 2)
- Før påmontering, sørg for at det er helt tørt.
- Udsæt ikke filteret for sollys.

### AKTIVT KUL FILTER

Aktivt kul filter, som er under støvet filteret er ikke egnet til vask. Hans liv er anderledes og afhænger af omgivelserne, hvor enheden fungerer.

Til at udføre periodiske inspektioner af filteret og udskift den om nødvendigt.

- Undgå at tænde og slukke for apparatet ved hjælp af stikket. Brug altid knappen på kontrolpanelet.



# OPBEVARING

Hvis affugteren ikke bruges i en længere periode, gør følgende:

- Sluk for affugteren, afbryd fra el-nettet og rengør vekselstrømmens kabel.
- Vandbeholderen skal tømmes fuldstændigt og tørres.
- Rens STØVFILTERET.
- Dæk affugteren og placer den på et afskærmet sted væk fra direkte sollys.

# FEJLFINDING

Inden der ringes til service, bedes du tjekke følgende og prøve at finde mulige årsager til fejl:

## **Affugteren kan ikke starte**

- Tjek om affugteren er tilsluttet til el-nettet?
- Tjek om det elektriske system derhjemme er tændt?
- Tjek om vandstandens indikator er rød?  
(Hvis ja, tanken er fuld, eller der er problemer med at indstille den.)
- Er rumtemperaturen faldet til under 5 °C?

## **Affugteren udfører ikke noget arbejde.**

- Tjek om støvfilteret er forurenet?
- Tjek om luftindløbet er blevet tilstoppet?
- Tjek om luftfugtigheden i rummet er lav nok?

## **Virkningen af affugteren er lille.**

- Har du åbnet for mange vinduer eller døre?
- Er det et andet apparat i rummet, der skaber stor luftfugtighed?  
Affugterens ventilator ikke roterer
- Er filteret tilstoppet?

## **For stort støjniveau.**

- Er affugteren ustabil og gennemgår vibrationer?
- Er gulvet hvor apparatet står ujævn?

**Forsøg ikke selv at reparere eller adskille apparatet.**

# TÄNAME TEID!

Täname Teid, et Te otsustasite meie õhukuivati kasuks. Loodame, et Te naudite mitmeid selle seadme poolt pakutavaid eeliseid. Palun leidke piisavalt aega, et lugeda käesolev kasutusjuhend enne seadme kasutule võtmist tähelepanelikult läbi ja hoidke see alles edaspidiseks kasutamiseks.

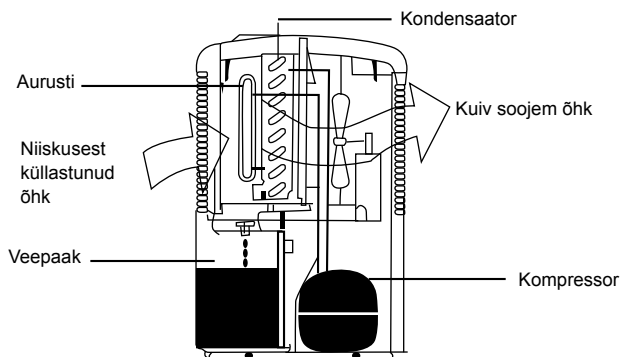
## TEHNILISED ANDMED

<b>Mudeli nr</b>	<b>DH 711</b>
Elektritoide	230 V / 50 Hz
Töötemperatuur	5 kuni 35°C
Külmutusagens	R-134a
Lisatav külmutusagens	100 g
Niiskuse eemaldamine	10 liitrit päevas (temperatuuri 30°C ja relatiivse niiskuse 80% korral)
Võimsustarve	250 W (temperatuuri 27 °C ja relatiivse niiskuse 60% korral)
Netomass	15 kg
Mõõtmed	27 x 33 x 50 cm (laius x sügavus x kõrgus)

Seade sisaldab fluoritud kasvuhoonegaase, selle globaalset soojenemist põhjustav potentsiaal on (GWP) = 1300 (CO<sub>2</sub>=1)

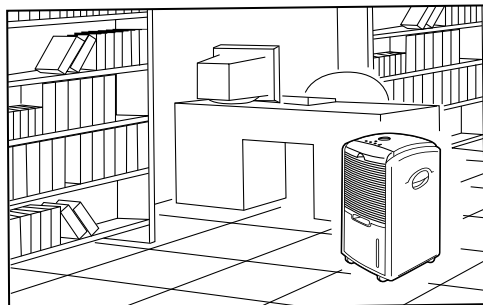
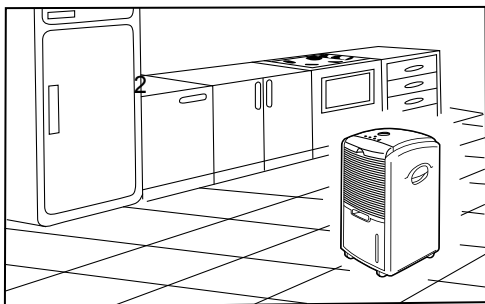
## TÖÖPÕHIMÕTE

See seade on õhukuivati. See reguleerib suhtelist õhuniiskust nii, et õhk läbib seadet ja ülemäärane niiskus kondenseerub jahutus-elementidel. Õhus sisalduv niiskus kondenseerub külma pinnaga kokku puutudes. Kondensaatvesi juhitakse veepaaki. Kuivatatud õhk läbib kondensaatori, milles seda veidi soojendatakse ning siseneb ruumi natuke kõrgemal temperatuuril.



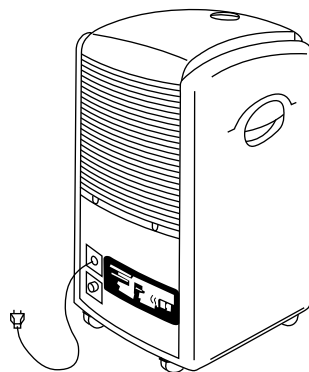
# KASUTUSVALDKOND

Õhukuivati on mõeldud õhust niiskuse eemaldamiseks ning seeläbi tervisliku ja mugava keskkonna loomiseks. Õhukuivati sobib kasutamiseks: KELDRIKORRUSTEL, KELDRIKES, LAORUUMIDES, TUALETTRUUMIDES, ÜLDKASUTATAVATES RUUMIDES, KÖÖKIDES, RAAMATUKOGUDES, GALERIIDES, VÕLVKELDRIKES, ARVUTIRUUMIDES, ARHIIVIDES, ELURUUMIDES, MAGAMISTUBADES.



# OLULISED OHUTUSJUHISED

- Seadet tuleb alati hoida vertikaalses asendis.
- Pärast seadme transportimist või kallutamist (seadme puhastamisel) tuleb seadmel lasta seista üks tund enne kui selle võib uuesti sisse lülitada.
- Seadme ümber peab olema vaba ruumi 15 cm ulatuses.
- Hoida õhu sissevõtu- ja väljalaskevavadest võõrkehade eemal.
- Hoida seade eemal küttekehade ja teistest soojust tekitavatest seadmetest.
- Seadmele ei tohi pihustada ega valada vett.
- Toitepinge peab vastama seadme andmesildil näidatule.

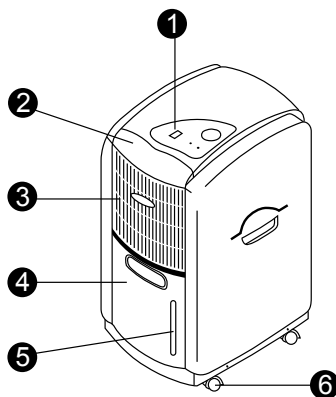


- Mitte kunagi ei tohi kasutada toitepistikut seadme sisse ja välja lülitamiseks. Sisse ja välja lülitamiseks kasutatakse alati juhtpaneelil olevat lülitit.
  - Enne seadme teisaldamist lülitada seade välja, lahutada elektritoitest ja tühjendada veepaak.
  - Õhufiltri saastumisel tuleb see puhastada: seade töötab kõige efektiivsemalt, kui õhufilter on puhas.
  - Seadme puhastamiseks ei tohi kasutada putukatõrjeaerosoole ega teise kergesti süttivaid puhastusvahendeid.
  - Kui seadme töös tekib tõrge, siis lülitada seade välja ja võtta toitepistik pistikupesast välja.
  - Kui toitejuhe on kahjustatud, siis ohu vältimiseks peab selle asendama kas selleks volitatud hooldustöötaja või muu vastava kvalifikatsiooniga isik.
  - See seade ei ole mõeldud kasutamiseks inimestele (sh lapsed) kel esineb piiratud füüsilist, meelelist või vaimset võimekust, või kel puuduvad kogemused ja teadmised, välja arvatud juhul, kui selle üle teostab järelevalvet isik kes vastutab ohutuse eest.
- Seadet ei tohi jätta järelvalveta ruumi kus mängivad lapsed.

## SEADME OSADE TÄHISTUS: DH 711

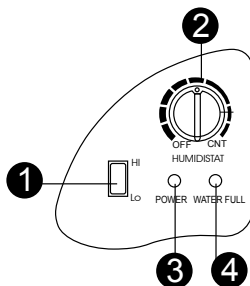
### Korpus

1. Juhtpaneel
2. Filter
3. Õhuava
4. Veepaak
5. Veetaseme näidik
6. Rullik



### Juhtpaneel

1. Kiiruse lülit
2. Niiskuse regulaator
3. Toite märgutuli
4. Paagi täitumise märgutuli

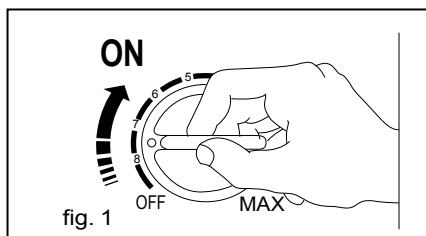




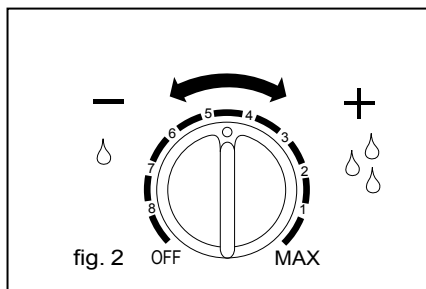
# KASUTAMINE

Ühendada seade õige toitepesaga. (Vt seadme tagaküljel olevat andmesilti.)  
Toite märgutuli peab olema sisse lülitunud.

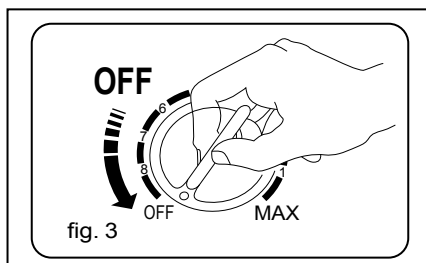
- Pidevaks töötamiseks seada niiskuse regulaator vastavale niiskustasemele või asendisse MAX.



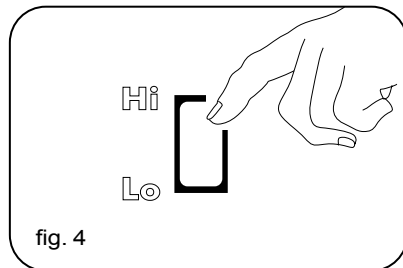
- Niiskuse vähendamise intensiivsus suureneb, kui keerata nuppu päripäeva.



- Seadme VÄLJA lülitamiseks keerata nupp asendisse OFF (väljalülitatud).



- Õhukuivatil on kahekiiruseline ventilaator. Normaalsetes oludes valida kiiruseks Hi (suur kiirus) Kui on vajalik väiksema müraga töötamine, siis valida kiiruseks Lo (väike kiirus).



# VEEPAAGI TÜHJENDAMINE

Kui veepaak on täis, siis lülitub seade automaatselt välja ja süttib paagi täitumise märgutuli. Sel juhul tühjendatakse paak veest järgmiselt:

- Käepidemest kinni hoides tõmmata veepaaki veidi ülespoole ning seejärel eemaldada see välja tõmmates.
- Pärast vee ärakallamist lükata veepaak oma kohale tagasi. Märkus! Juhul, kui veepaak ei asetu korralikult oma kohale, jääb paagi täitumise märgutuli põlema.

**Vajadusel: Pikemajalisel töötamisel tuleb pidada silmas järgmist:**

1. Korpuse tagaseinalt eemaldada veekork.

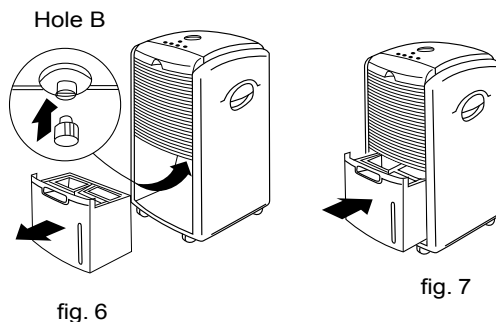
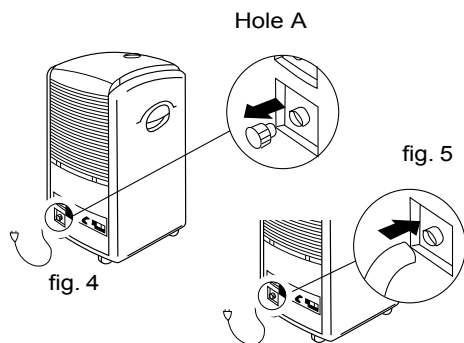
Tühjendusava A ühendada veetoruga, läbimõõt 6 mm. (joonised 4 ja 5)

2. Veepaak tõmmata välja ja korpuse tagaseinal olev veekork asetada kambri B tühjendusavale. (joonis 6)

3. Tagada, et vee äravool oleks alati vaba ja et voolik oleks oma kohal.

4. Veepaak asetada oma kohale tagasi. (joonis 7)

5. Märkus: Väga külmade ilmastikuolude korral võtta tarvitusele abinõud tühjendustoru külmutamise vältimiseks.



# KORRASHOID

Enne mis tahes hooldustööde teostamist või puhastamist ühendada seade elektritoitest lahti.

## KORPUSE PUHASTAMINE

- Seadme puhtaks pühkimiseks kasutatakse pehmet riidelappi.
- Mitte kunagi ei tohi kasutada kemikaale, bensiini, puhastusvahendeid, keemiliselt töödeldud riidet või puhastuslahuseid. Nende kasutamine võib kahjustada seadme korpust.

## ÕHUFILTRI PUHASTAMINE

Õhukuivatis on kaks filtrit:

1. Tolmufilter
2. Aktiivsüsifilter (õhus hõljuvate tolmuosakeste kinnipüüdmiseks ja bakterite paljunemise vältimiseks).

### TOLMUFILTER

- Eraldada filtrihoidik ja eemaldada aktiivsüsifilter. (joonised 1 ja 3)
- Filtri kergemaks puhastamiseks raputada seda kergelt ja kasutada tolmuimejat. Kui filter on eriti must, siis kasutada puhastamiseks sooja vett, kuhu on vähesel määral lisatud nõudepesuvahendit. (joonis 2)
- Enne asendamist peab filter olema täiesti kuiv.
- Filtrit ei tohi jätta otsese päikese kätte.

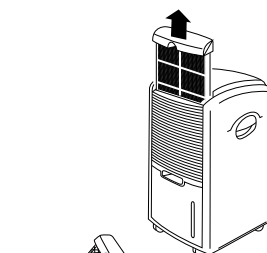


fig. 1

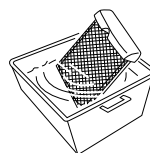


fig. 2

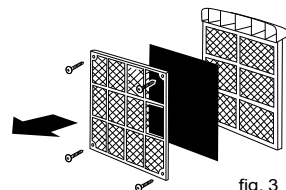


fig. 3

### AKTIIVSÜSIFILTER

Tolmufiltri alla paigutatav aktiivsüsifilter ei ole pestav. Selle tööiga on muutuv ja oleneb seadme kasutuskeskkonna tingimustest. Filtrit tuleb kontrollida regulaarselt ja vajadusel asendada uuega.

# LADUSTAMINE

Kui seadet ei kasutata pikema ajavahemiku jooksul, siis tuleb teha järgmist.

- Seade lülitada välja, toitejuhe ühendada elektritoitevõrgust lahti ja paigutada nii, et see ei kahjustuks.
- Veepaak tühjendada täielikult ja pühkida puhtaks.
- Puhastada tolmufilter.
- Seade katta kinni ja paigutada kohta, kus seda ei mõjuta otsene päikesekiirgus.

# RIKETE KÕRVALDAMINE

**Enne hooldustöökotta helistamist kontrollida järgmist.**

## **Seade ei tööta**

- Kas toitepistik on ühendatud?
- Kas elektritoitevõrgus on pinge olemas?
- Kas paagi täitumise märgutuli põleb punaselt?  
(Kui see põleb, siis on paak täis või valesti paigaldatud.)
- Kas ruumitemperatuur on alla 5°C?

## **Tundub, et seade ei tööta.**

- Kas filter on tolmu, ummistunud?
- Kas õhu sisse- või väljavooluava on blokeeritud?
- Kas õhuniiskus on juba niigi väike?

## **Seade töötab väikese efektiivsusega.**

- Kas toas on liiga palju ukse või aknaid avatud?
- Kas toas on midagi, mis tekitab palju niiskust?

## **Ventilaator ei pöörle.**

- Kas filter on ummistunud?

## **Seade tekitab liigset müra**

- Kas seade on paigutatud ebatasasele alusele nii, et tekib vibratsioon?
- Kas põrand seadme all on tasane?

**SEADET EI TOHI MITTE KUNAGI ISE PARANDADA EGA LAHTI MONTEERIDA.**

# ¡GRACIAS!

Gracias por elegir nuestro deshumidificador. Esperamos que se queden satisfechos con numerosas ventajas que les va a proporcionar nuestro producto. Les rogamos dediquen su tiempo para leer este manual y guárdenlo para el futuro.

## FICHA TÉCNICA

### Modelo

**DH 711**

La corriente eléctrica alimentadora

230V/50Hz

La temperatura de servicio de

5 a 35°C

El factor refrigerante

R-134a

El peso del factor refrigerante

100g

La eliminación de humedad

10 litros diarios (RT 30°C, RH 80%)

Consumo de potencia

250 W (RT 27°C, RH 60%)

Peso neto

15 kg

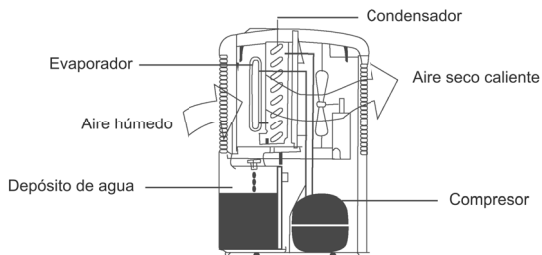
Dimensiones

27x33x50 cm (An x Pr x Al)

El aparato contiene un gas de invernadero fluorizante cuyo coeficiente de capacidad de calor es de (COP) = 1300 (CO<sub>2</sub>=1).

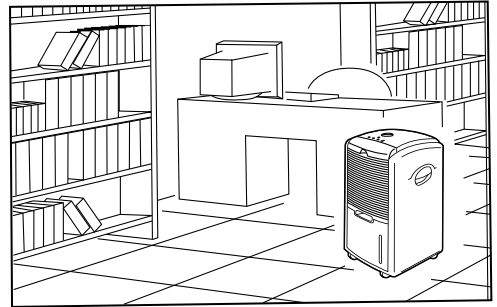
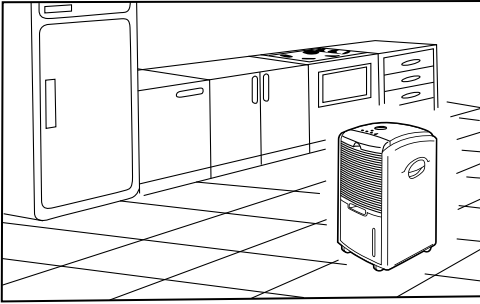
## COMO FUNCIONA

Este producto está destinado a deshumidificar el aire. Controla la humedad relativa al pasar el aire por el aparato, provoca la condensación del exceso de la humedad en los elementos refrigeradores. El contacto con una superficie fría provoca la condensación de la humedad en el aire. Seguidamente el agua condensada se conduce de forma segura hacia el depósito de agua. El aire deshumidificado pasa por el condensador donde se calienta ligeramente y seguidamente queda expulsado y la temperatura del ambiente sube ligeramente.



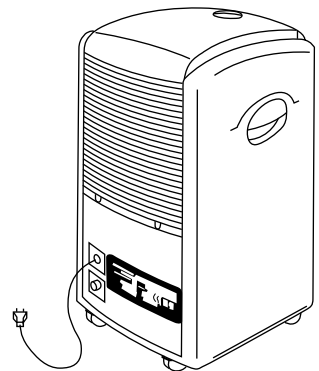
# UTILIZACIÓN

Este deshumidificador ha sido diseñado para eliminar la humedad del aire y crear un ambiente saludable y confortable. Es apto para utilizarlo en los SÓTANOS, BODEGAS, ALMACENES, ARMARIOS EMPOTRADOS, TRASTEROS, COCINAS, BIBLIOTECAS, GALERÍAS, ESPACIOS SUBTERRÁNEOS, AULAS DE ORDENADORES, ARCHIVOS, SALONES, DORMITORIOS.



# LA SEGURIDAD DEL USO

- El aparato tiene que estar colocado siempre en la posición vertical.
- Después de haber transportado el aparato o haberlo dejado inclinado (p.ej. durante su limpieza) hay que dejarlo en la posición vertical durante una hora antes de enchufarlo a la corriente eléctrica.
- Hay que guardar el espacio libre de mínimo 15 cm alrededor del aparato.
- Hay que proteger la entrada y la salida de aire de la presencia de los cuerpos ajenos.
- No se deben colocar los radiadores no otros aparatos que generan calor en la proximidad con el aparato.
- No se permite verter el agua en el aparato.
- La fuente alimentadora tiene que coincidir con la especificación indicada en la placa nominal.

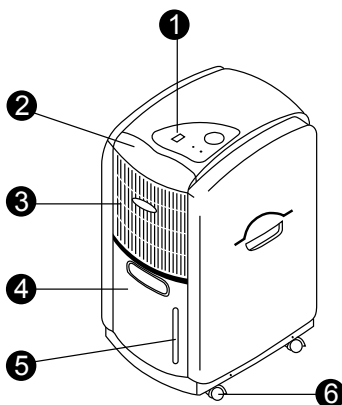


- No se debe encender y apagar utilizando la clavija del cable. Siempre hay que usar el interruptor del panel de control.
- Antes de mover el aparato de sitio hay que apagarlo y posteriormente desenchufarlo de la red alimentadora y vaciar el depósito de agua.
- En el caso de que el filtro esté sucio se debe limpiarlo: el aparato tiene el mayor rendimiento cuando el filtro está limpio.
- Para limpiar el aparato no se debe utilizar sprays, insecticidas ni otras sustancias limpiadoras inflamables.
- En el caso de que el aparato resulte dañado hay que apagarlo y a continuación sacar la clavija del enchufe.
- Si el cable alimentador resulta dañado, hay que dirigirse a un servicio técnico autorizado o a una persona cualificada para cambiarlo evitando riesgos.
- Este aparato no está destinado para el uso por personas (incluidos niños) con capacidades físicas, sensoriales o mentales disminuidas, o faltas de experiencia o conocimiento del aparato; a menos que dispongan de supervisión o instrucción relativa al uso del aparato por parte de una persona responsable de su seguridad. Vigile a los niños para asegurarse de que no juegan con él.

## IDENTIFICACIÓN DE COMPONENTES: DH 711

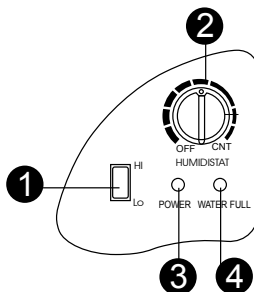
### CUERPO

1. Panel de control.
2. Filtro.
3. Agujero de desagüe.
4. Depósito de agua.
5. Indicador del nivel de agua.
6. Ruleta autoregulable.



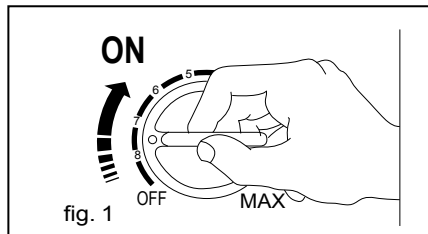
### PANEL DE CONTROL

1. Interruptor de velocidad.
2. Higrostat.
3. Indicador de alimentación.
4. Indicador de llenado de agua.



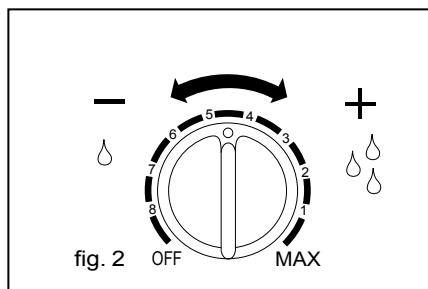
# COMO MANEJAR

Conecta el aparato al enchufe adecuado. (Véase la pegatina nominal colocada en la parte trasera del aparato.) El indicador de la alimentación debería estar ahora encendido.

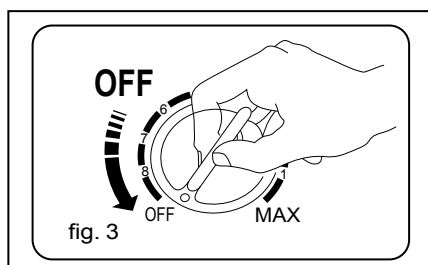


Ajusta el higrostatato al nivel de humedad deseado o en 'MAX' para el funcionamiento continuo.

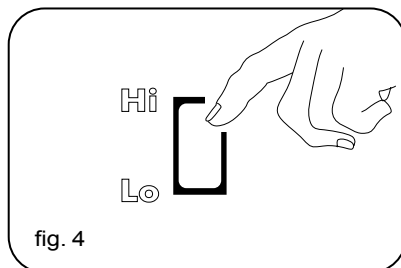
La intensidad de la humedad aumenta en el sentido del movimiento de las agujas de un reloj.



Para apagar el aparato pon el interruptor en la posición OFF (APAG.).



Este deshumidificador está equipado en un ventilador de propulsión doble. En las condiciones normales, selecciona la velocidad 'Hi' („Alta”). Para que el aparato haga menos ruido, selecciona la velocidad 'Lo' (“Baja”).





# VACIADO DEL DEPÓSITO DE AGUA

Cuando el depósito de agua esté lleno el aparato se apagará solo y el indicador 'Water Full' ("El depósito de agua lleno") se volverá rojo.

Es cuando hay que eliminar el agua de la siguiente manera:

- Agarra el aparato del asa, levanta un poco el depósito de agua y seguidamente tira suavemente y sácalo.
- Una vez vaciado el depósito colócalo en su sitio.

Atención! Si aparecieran problemas con la posición del depósito, el indicador 'Water Full' ("El depósito de agua lleno") seguirá brillando en rojo.

## Opción:

Las informaciones acerca del funcionamiento prolongado:

1. Quita el tapón de la parte trasera de la carcasa. Une el agujero de desagüe A con el tubo de agua de diámetro de 6 mm. (dib. 4, 5)

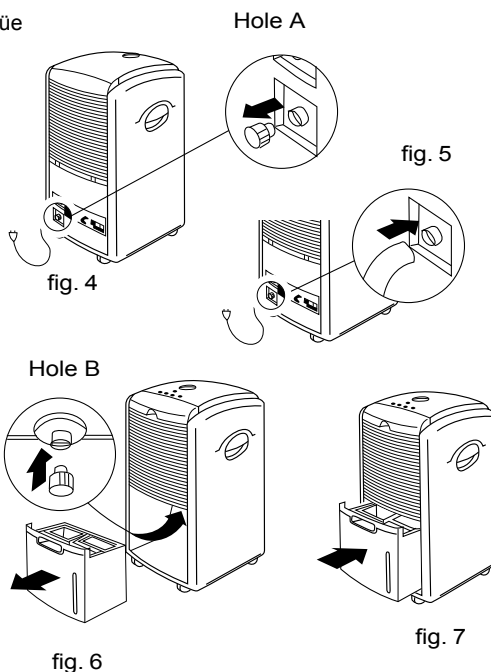
2. Saca el depósito de agua, pon el tapón de la parte trasera de la carcasa en el agujero de desagüe B en el cámara (dib. 6)

3. Asegúrate de que el agua siempre pueda salir sin obstáculos y que el tubo no cambie de posición.

4. Vuelve a colocar el depósito de agua en su sitio. (dib. 7)

5. Atención:

En el caso de las temperaturas muy bajas hay que tomar las medidas de precaución para proteger el tubo de drenaje ante su congelación.



# MANTENIMIENTO

**Antes de empezar las labores de mantenimiento o de limpieza hay que desenchufar el aparato de la red eléctrica.**

## LIMPIEZA DEL CUERPO

- Limpiar el aparato con un paño suave.
- No se deben utilizar las sustancias químicas volátiles, gasolina, detergentes, trapos tratados químicamente ni otras soluciones limpiadoras ya que pueden dañar la carcasa.

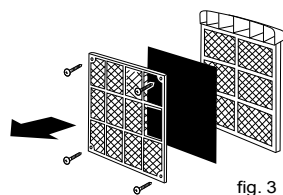
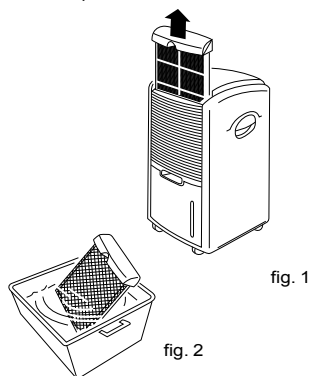
## LIMPIEZA DEL FILTRO DE AIRE

Este deshumidificador está equipado en dos filtros:

1. El filtro para el polvo.
2. El filtro con el carbono activo. (para eliminar las partículas de polvo suspendidas en el aire y evitar la formación de bacterias.)

### FILTRO PARA EL POLVO

- Levanta el asa del filtro, saca el filtro con el carbono activo (dib. 1 y dib. 3)
- Para limpiar el filtro hay que utilizar un aspirador o golpear suavemente el filtro. Si el filtro está muy sucio hay que usar un poco de agua caliente con una cantidad pequeña de una sustancia limpiadora. (dib. 2)
- Antes de volver a instalar el filtro hay que asegurarse de que este está totalmente seco. No exponer el filtro a los rayos de sol directos.



### FILTRO CON EL CARBONO ACTIVO

El filtro con el carbono activo que se encuentra debajo del filtro para polvo no es apto para lavar. Su durabilidad es variable y depende de las condiciones del ambiente donde funciona. Hay que efectuar controles temporales del estado del filtro y cambiarlo en caso de necesidad.

# ALMACENAMIENTO

Si el aparato deja de utilizarse durante una temporada más larga hay que:

- Apagar el aparato, desconectarlo de la red alimentadora y limpiar el cable de la corriente variable.
- Vaciar completamente y secar el depósito de agua.
- Limpiar el FILTRO ANTIPOLVO.
- Tapar el aparato y colocarlo en un lugar protegido de los rayos de sol directos.

# DIAGNOSTICAR Y ELIMINAR LOS PROBLEMAS

Antes de contactar con el servicio técnico se recomienda verificar las siguientes posibles causas de problemas:

## **El aparato no se enciende**

- ¿El aparato está enchufado a la red eléctrica?
- ¿La red eléctrica en casa está conectada?
- ¿El indicador del llenado de agua está rojo? (Si es así, el depósito está lleno o hay problemas para configurar el depósito.)
- ¿La temperatura en la habitación bajo de 5°C?

## **El aparato no responde a ninguna acción.**

- ¿El filtro contiene polvo o está sucio?
- ¿La entrada o la salida de aire está obstruida?
- ¿La humedad de la habitación es suficientemente baja?

## **El rendimiento del aparato es mínimo.**

- ¿Hay demasiadas puertas o ventanas abiertas?
- ¿En la habitación se encuentra un aparato que genera mucha humedad?

## **El ventilador del aparato no gira.**

- ¿El filtro está obstruido?

## **El nivel de ruido es demasiado alto.**

- ¿El aparato está apoyado de manera inestable y vibra?
- ¿El suelo donde se encuentra apoyado el aparato no es plano?

No se debe realizar las reparaciones por su cuenta ni desmontar el aparato.

# KIITOS !

Kiitämme kuivaimemme ostamisesta. Toivomme, että olette tyytyväisiä tuotteemme etuihin.

Pyydämme lukemaan tämän käyttöohjeen ja säilyttämään sen tulevan käytön varalta.

## TEKNISET TIEDOT

<b>Malli</b>	<b>DH 711</b>
Virransyöttö	230V/50Hz
Käyttölämpötila	5...35°C
Jäähdytysneste	R-134a
Jäähdytysnesteen paino	100 g
Kosteuden poisto	10 litraa päivässä (RT 30°C, RH 80%)
Tehontarve	250 W (RT 27°C, RH 60%)
Nettopaino	15 kg
Mitat	27x33x50 cm (LxSxK)

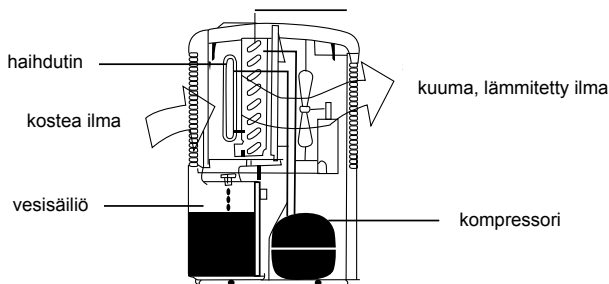
Laite sisältää fluorattua kasvihuonekaasua, sen globaali lämpenemiskerroin (GWP) = 1300 (CO2=1)

## TOIMINTA

Tämä laite on kuivain. Sen toimintaperiaate on suhteellisen kosteuden säätö siten, että ilma siirtyy laitteen läpi aiheuttaen kosteuden tiivistymisen jäähdytyslementteihin.

Ilman kylmään pintaan koskettaessa siihen sisältyvä kosteus tiivistyy. Seuraavaksi näin tiivistynyt vesi johdatetaan pois vesisäiliöön.

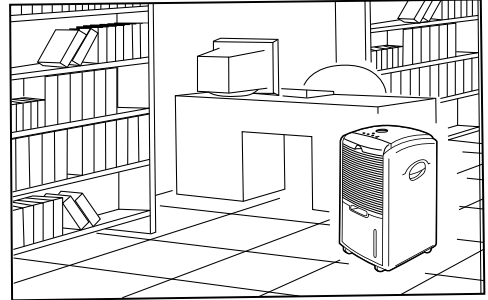
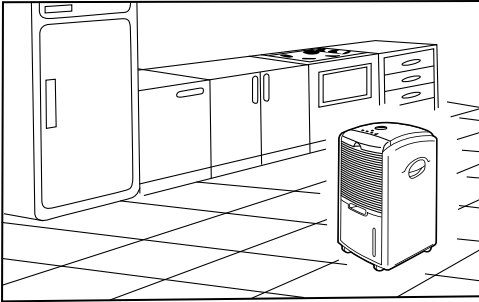
Kuivattu ilma siirtyy kondensaattoriin, jossa se lämmitetään pienen verran ja palautetaan sisätilaan hieman kohotetulla lämpötilalla.



# KÄYTTÖTARKOITUS

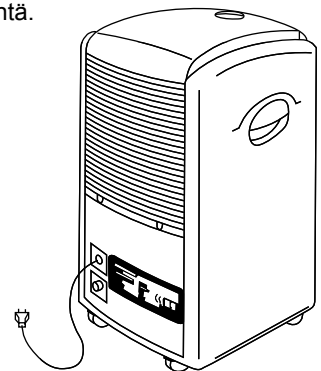
Tämä kuivain on tarkoitettu kosteuden poistamiseen sekä terveellisen ja miellyttävän ilmapiirin luomiseen.

Soveltuu käytettäväksi KELLAREISSA, VARASTOISSA, KAAPEISSA, KÄYTTÖILOISSA, KEITTIÖISSÄ, KIRJASTOISSA, GALLERIOISSA, TIETOKONEHALLEISSA, ARKISTOISSA, OLOHUONEISSA, MAKUUHUONEISSA...



# KÄYTTÖTURVALLISUUS

- Laitteen tulee olla aina asetettu pystysuorassa.
- Ennen laitteen sähköverkkoon kytkemistä kuljetuksen tai kallistumisen jälkeen (esim. puhdistuksen yhteydessä) on laite jätettävä pystyasentoon yhden tunnin ajaksi.
- Pienin turvaväli laitteen ympärillä on 15 cm.
- Suojaa ilman tulo- ja poistoaukko epäpuhtauksilta.
- Laitteen lähellä ei saa olla pattereita eikä muita lämmön lähteitä.
- Laitteen päälle ei saa kaataa eikä ruiskuttaa vettä.
- Sähköverkon tulee olla tyyppikiilven mukainen.
- Laitetta ei saa kytkeä päälle ja pois päältä suoraan pistorasiasta. Tätä varten on aina käytettävä ohjauspaneelin kytkintä.
- Ennen laitteen siirtämistä se on ensin sammutettava, kytkettävä irti sähköverkosta sekä tyhjennettävä sen vesisäiliö.
- Mikäli ilmasuodatin on saastunut, se on puhdistettava: laite toimii tehokkaammin suodattimen ollessa puhtaana. Laitteen puhdistusta varten ei saa käyttää tuholaismyrkyä ruiskuja tai muita tulenarkoja puhdistusaineita.

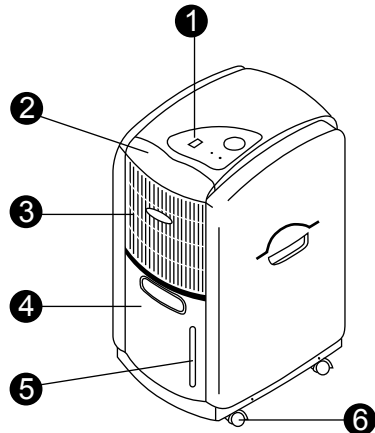


- Laitteen vaurioituessa se on ensin sammutettava ja kytkettävä sähköverkosta irti.
  - Sähköjohdon vaurioituessa on haettava valtuutetun huoltomiehen tai muun pätevän henkilön apua sen turvallisen vaihdon varmistamiseksi.
  - Tämä laite ei ole tarkoitettu lasten tai muulla tavoin vajaataitoisten henkilöiden käyttöön, joilla ei ole kokemusta tai perehtyneisyyttä laitteen käyttöön. Käyttö on sallittu, jos se tapahtuu valvottuna ja käytöstä vastaava täysi-ikäinen henkilö on perehtynyt laitteen käyttöohjeisiin.
- On kiinnitettävä huomiota siihen, etteivät lapset joudu leikkimään laitteella.

## RAKENNE: DH 711

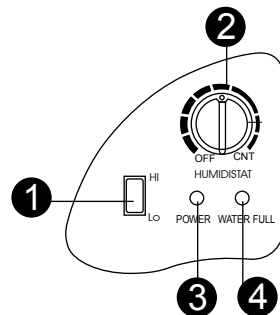
### Runko

1. Ohjauspaneeli
2. Suodatin
3. Tuuletusaukko
4. Vesisäiliö
5. Vedentason ilmaisin
6. Itseasettuva pyörä



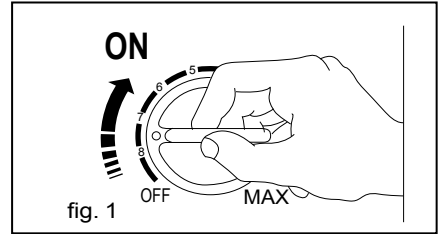
### Ohjauspaneeli

1. Nopeudensäädin
2. Kosteudensäädin
3. Virransyötön ilmaisin
4. Vesisäiliön täyttymisen ilmaisin



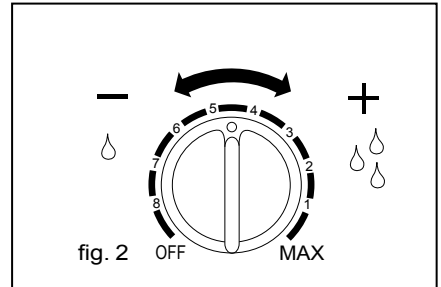
# KÄYTTÖ

Kytke laite asianmukaiseen pistorasiaan (katso laitteen takaosassa oleva tyyppitarra). Virransyötön ilmaisimen tulee olla nyt päällä.

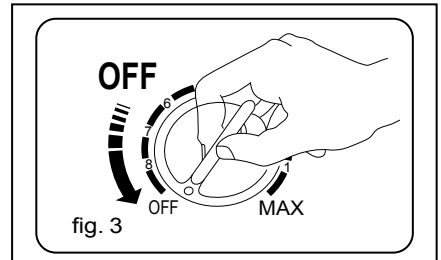


Aseta kosteudensäädin haluttuun kosteusarvoon tai MAX-asentoon jatkuvan käyttötilan päälle kytkemiseksi.

Kosteuden tiivistymisen kasvaa myötöpäivään.



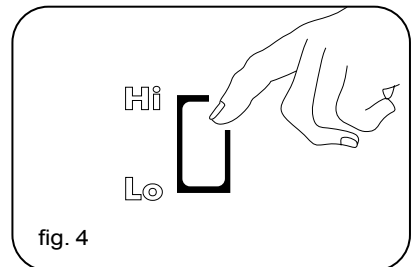
Laitteen sammuttamiseksi kytke virtakytkin pois päältä OFF-asentoon.



Tämä kuivain on varustettu kaksitoimisella tuulettimella.

Normaaleissa olosuhteissa aseta nopeus "Hi":in (korkea).

Mikäli haluat laitteen toimivaan hiljaisemmin, aseta nopeus "Lo":ksi (matala).



# VESISÄILIÖN TYHJENTÄMINEN

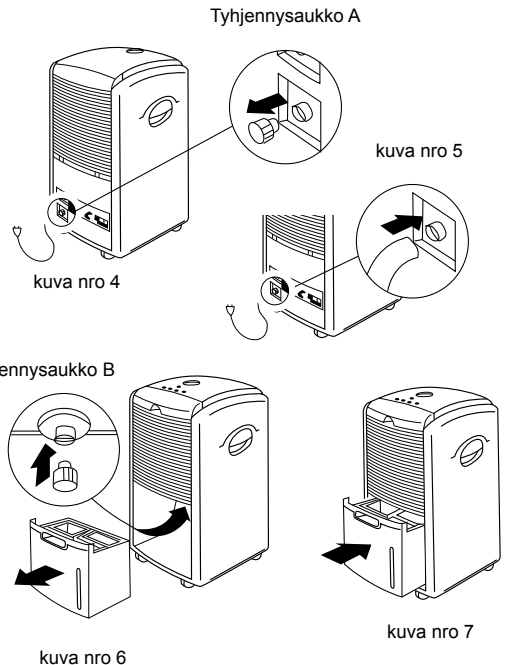
Vesisäiliö täytyessä laite kytkeytyy automaattisesti pois päältä ja Water Full -merkkivalo (vesisäiliö täynnä) palaa punaisena. Tällöin on toimittava seuraavan menetelmän mukaisesti:

- Ota kiinni laitteen kahvasta ja nosta vesisäiliö pienen verran, sekä vedä se kevyesti pois.
- Vedenpoiston jälkeen aseta säiliö takaisin paikalleen.  
Huom! Mikäli säiliön asennuksessa esiintyy ongelmia, Water Full -merkkivalo (vesisäiliö täynnä) palaa edelleen punaisena.

## Vaihtoehdot:

Pitkäaikaiseen käyttöaikaan liittyvät tiedot:

1. Irrota tulppa laitteen takaosasta.  
Liitä A-tyhjennysaukkoon letku halkaisijaltaan 6 mm. (kuva 4, 5)
2. Irrota vesisäiliö ja asenna laitteen takaosassa oleva tulppa B-tyhjennysaukkoon (kuva 6)
3. Varmista, että vedenpoisto sujuu esteettömästi eikä letku muuta sijaintiaan.
4. Aseta vesisäiliö takaisin paikalleen (kuva 7).
5. Huom: Hyvin matalassa lämpötilassa vedenpoistoletku on suojattava jäätymiseltä.





# HUOLTO

**Aina ennen huolto- ja puhdistustöiden aloittamista on laite kytkettävä irti sähköverkosta.**

## RUNGON PUHDISTAMINEN

- Laitetta on pyyhittävä kuivalla kankaalla.
- Ei saa käyttää haihtuvia kemikaaleja, bensiiniä, puhdistusaineita, kemiallisesti muutettuja kankaita tai muita puhdistusliuoksia, sillä ne voivat vaurioittaa laitteen kotelon. Ne voivat vaurioittaa kotelon.

## ILMASUODATTIMEN PUHDISTAMINEN

Tämä kuivain on varustettu kahdella suodattimella:

1. Pölysuodatin
2. Aktiivinen hiilisuodatin  
(ilmassa liikkuvien pölyhiukkasten keräämiseksi sekä bakteereiden muodostumisen estämiseksi).

### PÖLYSUODATIN

- Irrota suodattimen kahva, ota pois aktiivinen hiilisuodatin (kuva 1 ja 3).
- Suodattimen puhdistamiseen on käytettävä imuria tai koputeltava siihen kevyesti. Mikäli suodatin on kovin saastunut, on ensin käytettävä lämmintä vettä ja pientä määrää puhdistusainetta (kuva 2).
- Ennen suodattimen paikalleen asentamista varmista, että se on täysin kuiva.
- Suodatinta ei saa jättää auringonsäteilylle alttiiksi.

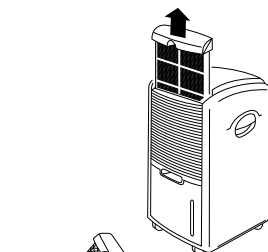


fig. 1

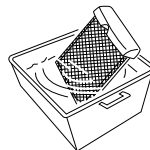


fig. 2

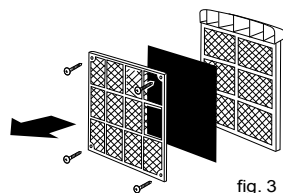


fig. 3

### HIILISUODATIN

Aktiivinen hiilisuodatin löytyy pölysuodattimen alla ja ei sovellu pestäväksi. Sen käyttöikä vaihtelee laitteen käyttöolosuhteiden mukaan.

On suoritettava säännöllisiä suodattimen tarkastuksia sekä uusittava se tarvittaessa.

# SÄILYTYS

Ellei kuivainta käytetä pidempiaikaisesti, on toimittava seuraavasti:

- Sammuta laite, kytke se irti sähköverkosta ja puhdista sähköjohto.
- Tyhjennä ja pyyhi vesisäiliö kokonaan.
- Puhdista PÖLYSUODATIN.
- Peitä laite ja siirrä se suoralta auringonsäteilyltä suojattuun paikkaan.

# VIANETSINTÄ

Ennen yhteydenottoa huoltoliikkeeseen on tarkistettava seuraavat mahdolliset vian syyt:

## **Laite ei käynnisty**

- Onko laite kytketty sähköverkkoon?
- Onko talon sähköasennus kytketty päälle?
- Onko veden täyttymisen merkkivalo punainen?  
(Mikäli niin, säiliö on täynnä tai se on väärin asennettu).
- Onko sisätilan lämpötila laskenut alle 5°C?

## **Laite ei suorita mitään toimintoa.**

- Onko suodatin pölyinen tai saastunut?
- Onko ilman tulo- tai poisto-ilma tukkeutunut?
- Onko sisätilan kosteus riittävän matala?

## **Laitteen vaikutus on vähäinen**

- Onko liian paljon ikkunoita tai ovia auki?
- Onko samassa tilassa kosteutta tuottava laite?

## **Laitteen tuuletin ei pyöri.**

- Onko suodatin tukkeutunut?

## **Laite pitää melua.**

- Laite on asetettu tukevasti tasaiselle alustalle?
- Onko lattia laitteen asetuspaikassa tasainen?

Ei saa korjata tai purkaa laitetta omaehtoisesti.

# NOUS VOUS REMERCIONS!

Nous vous remercions du choix de notre déshumidificateur. Nous espérons que vous serez satisfait par de nombreux avantages offerts par notre appareil.

Nous demandons de prendre le temps de lire attentivement le présent manuel et de le conserver pour une consultation ultérieure.

## FICHES TECHNIQUES

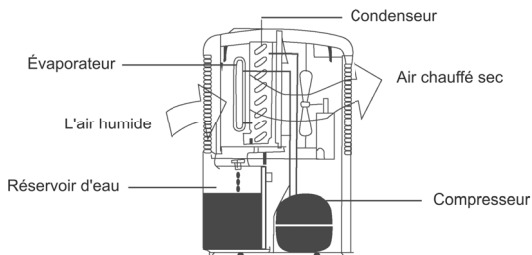
<b>Modèle</b>	<b>DH 711</b>
Alimentation électrique	230V/50Hz
Température de fonctionnement	5 à 35°C
Fluide frigorigène	R-134a
Poids du fluide frigorigène	100g
Suppression de l'humidité	10 litres par jour (RT 30°C, RH 80%)
Prise de puissance	250 W (RT 27°C, RH 60%)
Poids net	15 kg
Dimensions	27x33x50 cm (Largeur x Profondeur x Hauteur)

L'appareil contient du gaz à effet de serre fluorisé, son coefficient du réchauffement global égale (GWP) = 1300 (CO<sub>2</sub>=1).

## COMMENT ÇA MARCHE

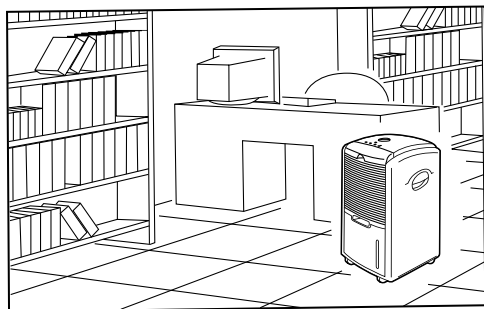
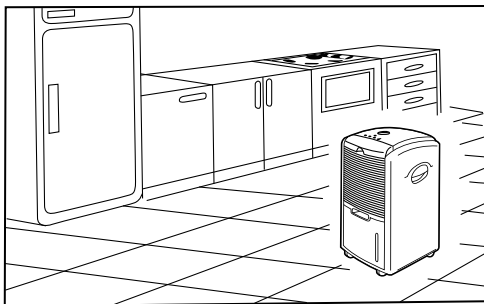
Le présent appareil est un déshumidificateur. Sa fonction consiste au réglage de l'humidité relative de telle sorte que l'air passe à travers le dispositif en excitant la condensation excessive d'humidité sur les éléments de refroidissement. Le contact avec la surface froide entraîne la condensation de l'humidité contenu dans l'air.

La vapeur d'eau ainsi condensée ensuite est conduite en sécurité dans le réservoir d'eau. L'air sec passe ensuite dans le condenseur, où il est légèrement réchauffé avant d'être réintroduit dans le local avec une température légèrement plus élevée.



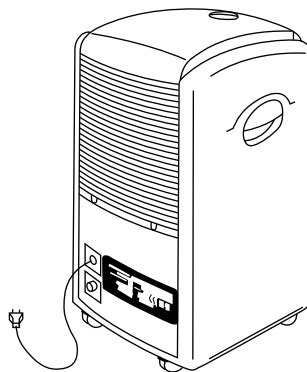
# UTILISATION

Le présent déshumidificateur a été conçu dans le but d'éliminer l'humidité dans l'air et de la création d'un environnement sain et confortable. Il est approprié pour l'usage dans les SOUS-SOLS, CAVES, ESPACES MAGASINS, PLACARDS, CUISINES, BIBLIOTHEQUE, GALERIES, SOUTERRAINS, SALLES D'ORDINATEURS, ARCHIVES, SALONS, CHAMBRES A COUCHER.



# SECURITE D'EXPLOITATION

- L'appareil doit toujours être en position verticale.
- Avant de brancher l'appareil au réseau d'alimentation après transport ou en cas d'inclinaison (par exemple pendant le nettoyage) il convient de le laisser en position verticale pendant une heure.
- L'espace libre autour de l'appareil doit être au moins de 15 cm.
- Protéger l'orifice d'entrée et de sortie d'air contre des corps étrangers.
- Aucun appareillage de chauffage, ni autre équipement producteur de la chaleur ne peuvent pas se trouver à proximité de l'appareil.
- Ne pas verser ou pulvériser de l'eau au-dessus de l'appareil.
- Le réseau d'alimentation doit correspondre à la spécification sur l'étiquette signalétique.

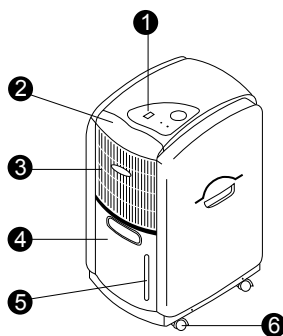


- Ne pas mettre l'appareil en marche ni hors circuit à l'aide de la fiche secteur. Toujours utiliser l'interrupteur se trouvant sur le panneau de contrôle.
- Avant le déplacement de l'appareil, il convient en premier lieu de le mettre hors tension, puis débrancher du réseau d'alimentation électrique et vider le réservoir d'eau.
- En cas d'encrassement du filtre à air, il convient de le nettoyer: Le rendement de l'appareil est maximal lorsque le filtre est propre.
- Pour le nettoyage de l'appareil ne pas utiliser de pulvérisateurs insecticides ni autres produits de nettoyage inflammables.
- En cas de détérioration de l'équipement il convient de le débrancher, puis retirez la fiche de la prise.
- Si la conduite d'alimentation est endommagée, il convient d'entrer en contact avec un représentant du service autorisé ou une autre personne qualifiée pour échanger afin d'éviter tout danger.
- Cet appareil n'est pas destiné à être utilisé par des personnes ne disposant pas de toutes leurs capacités physiques, sensorielles ou mentales, ou par des personnes manquant d'expérience ou de connaissances en la matière, à moins que celles-ci ne soient sous surveillance ou qu'elles aient reçu des instructions quant à l'utilisation de l'appareil par une personne responsable de leur sécurité. Cet appareil n'est pas destiné à être utilisé par des enfants. Veillez à ce que les enfants ne puissent pas jouer avec l'appareil.

## IDENTIFICATION DES PARTIES: DH 711

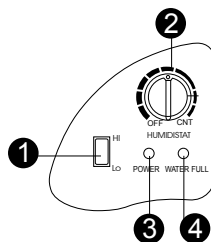
### CORPS

1. Panneau de commande.
2. Filtre.
3. Trou d'aération.
4. Réservoir d'eau.
5. Indicateur du niveau d'eau.
6. Roue flottante.



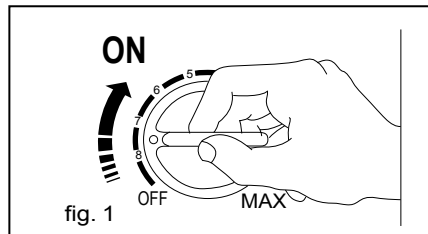
### PANNEAU DE COMMANDE

1. Régulateur de vitesse.
2. Hygrostat.
3. Indicateur d'alimentation.
4. Indicateur de remplissage d'eau.



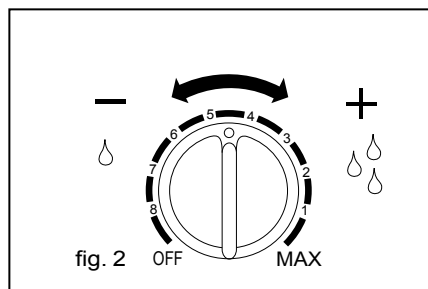
# SERVICE

Connectez l'appareil sur la prise du réseau appropriée.  
(Voir l'étiquette signalétique située sur la partie arrière de l'appareil.)  
L'indicateur d'alimentation devrait maintenant être activé.

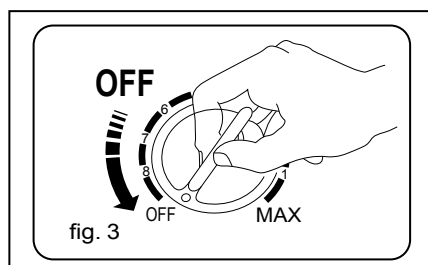


Positionner l'hygrostat au niveau d'humidité désiré ou «MAX» pour un fonctionnement continu.

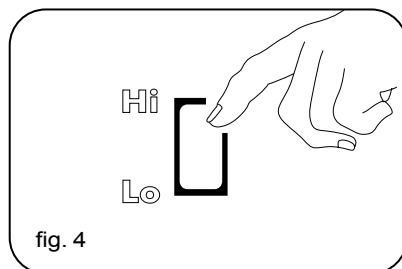
L'intensité de l'extraction de l'humidité augmente conformément au sens de rotation des aiguilles d'une montre.



Afin de déconnecter l'appareil, mettre le commutateur en position OFF (hors circuit).



Le présent déshumidificateur est équipé d'un ventilateur à double propulsion. Dans des conditions normales, régler la vitesse à „Hi” („Hauteur”). Pour que l'appareil fonctionne silencieusement, positionner la vitesse sur „Lo” („Basse”).



# VIDANGE DU RESERVOIR D'EAU

Lorsque le réservoir d'eau est plein, l'appareil s'arrête automatiquement, et l'indicateur 'Water Full' („réservoir d'eau plein") s'allume en rouge. Il faudrait alors évacuer de l'eau comme suit:

- Saisir la poignée de l'appareil, soulever légèrement le réservoir d'eau, ensuite tirez doucement et enlever.
- Après l'évacuation d'eau glisser le réservoir à sa position initiale.  
Remarque! Si vous rencontrez des problèmes avec la fixation du réservoir, l'indicateur 'Water Full' („réservoir d'eau plein") continuera à s'allumer en rouge.

## Option:

Information sur le travail de longue durée:

1. Enlever le bouchon sur la partie arrière du boîtier.

Connectez l'orifice de vidange A au tuyau d'eau de diamètre 6 mm. (Fig. 4, 5)

2. Retirez le réservoir d'eau, remplacer le bouchon de l'arrière de l'orifice de vidange B dans la chambre (Fig. 6)

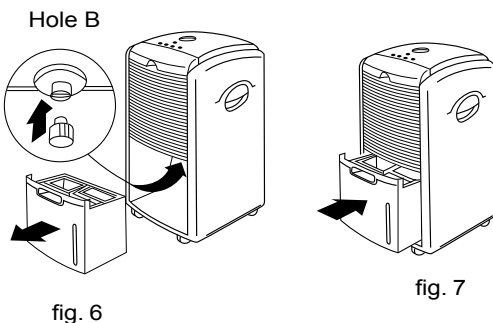
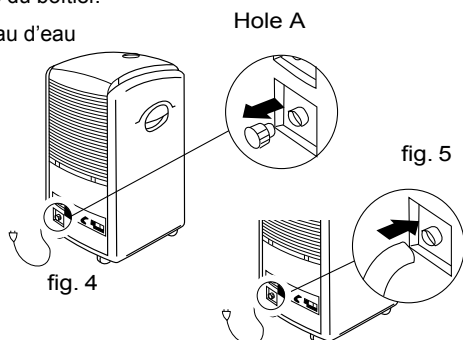
3. Assurez-vous si l'eau sera toujours évacuée librement et que tuyau ne changera pas de position.

4. Une fois de plus, placer le réservoir d'eau à sa position convenable.

(Fig. 7)

5. Remarque:

En cas de très basses températures il convient d'entreprendre des moyens de précautions afin de protéger les tubes de vidange contre la congélation.



# ENTRETIEN

**Avant de commencer tout entretien ou nettoyage, il convient de toujours débrancher l'appareil du réseau d'alimentation.**

## NETTOYAGE DU CORPS

- L'appareil doit être essuyé avec un chiffon doux.
- Ne pas utiliser de produits chimiques volatils, l'essence, des détergents, des tissus nettoyés chimiquement ainsi que d'autres solutions de nettoyage. Ils peuvent endommager le boîtier.

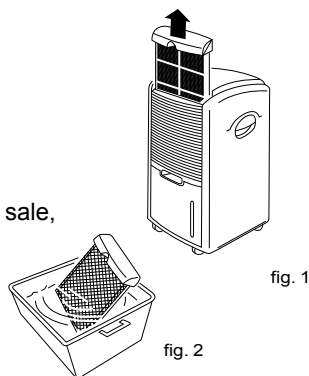
## NETTOYAGE DU FILTRE D'AIR

Le présent déshumidificateur est équipé de deux filtres:

1. Filtre antipoussière
2. Filtre à charbon actif (à capturer les particules de poussière en suspension dans l'air et éviter la formation de bactéries.)

### FILTRE ANTIPOUSSIÈRE

- Sortir la poignée du filtre, enlever le filtre à charbon actif. (voir Fig. 1 et Fig. 3)
- Pour nettoyer le filtre, utiliser un aspirateur ou tapoter légèrement le filtre. Si le filtre est très sale, utiliser de l'eau chaude avec une petite quantité de détergent. (Fig. 2)
- Avant le remontage du filtre, il convient de s'assurer s'il est complètement sec.
- Ne pas exposer le filtre à l'action des rayons solaires.

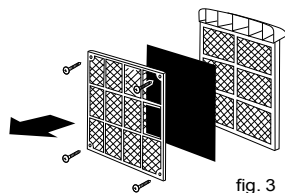


### FILTRE A CHARBON ACTIF

Le filtre à charbon actif se trouvant sous le filtre antipoussière n'est pas adapté au lavage.

Sa longévité est diverse et dépend des conditions liées à l'environnement dans lequel l'appareil fonctionne.

Il convient de réaliser des contrôles périodiques de l'état du filtre et le remplacer si nécessaire.





## STOCKAGE

Si l'appareil n'est pas utilisé pendant une longue période, il convient de :

- déconnecter l'appareil, le débrancher du réseau d'alimentation et de nettoyer la conduite du courant variable.
- Vider complètement et essuyez le réservoir d'eau.
- Nettoyez LE FILTRE ANTIPOUSSIÈRE.
- Couvrir l'appareil et le placer dans un endroit protégé contre l'action directe des rayons solaires.

## DETECTION ET ELIMINATION DES DEFAUTS

Avant d'entrer en contact avec le service, il convient de vérifier les causes possibles des pannes suivantes :

### **On ne peut pas mettre en marche l'appareil**

- Vérifiez si l'appareil est branché sur le réseau d'alimentation.
- Vérifiez si le système électrique à domicile est sous tension.
- Vérifiez si l'indicateur de niveau d'eau est en rouge. (Si oui, le réservoir est plein ou il y a des problèmes avec le positionnement du réservoir.)
- Vérifiez si la température ambiante est tombée en dessous de 5 ° C.

### **Le dispositif n'effectue aucune action.**

- Vérifiez si le filtre est poussiéreux ou pollué.
- Vérifiez si l'entrée ou la sortie d'air a été bloqué.
- Vérifiez si l'humidité ambiante est déjà suffisamment basse.  
Effet de fonctionnement de l'appareil pas très important.
- Vérifiez si on a ouvert trop de fenêtres ou de portes.
- Vérifiez si dans la pièce fonctionne le dispositif générant une humidité élevée.

### **Le ventilateur de l'appareil ne tourne pas.**

- Vérifiez si le filtre est bloqué. Niveau de bruit trop élevé.
- Vérifiez si l'appareil est instable et subit des vibrations.
- Vérifiez si le plancher où est placé l'appareil est inégale, accidenté.

**N'essayez pas de réparer ou de démonter l'appareil vous-mêmes.**

# THANK YOU !

Thank you for choosing our dehumidifier. We would like you to enjoy the many benefits that this machine offers. Please take the time to read this manual carefully before use and save it for future reference.

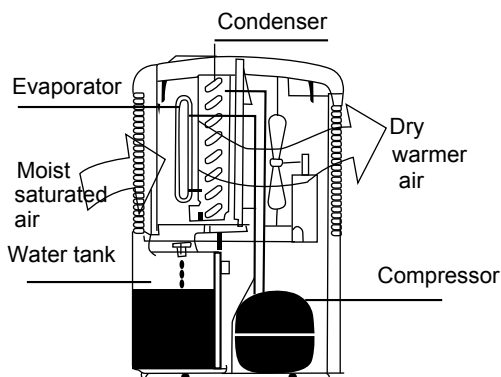
## SPECIFICATION

<b>Model no.</b>	<b>DH 711</b>
Electricity	230V/50Hz
Working temperature	5 to 35 °C
Refrigerant	R-134a
Refrigerant load	100 g
Moisture removal	10 liters per day (RT30°C, RH 80%)
Power consumption	250 watts (RT27°C, RH 60%)
Net weight	15 kg
Dimension	27 x 33 x 50 cm (WxDxH)

The appliance contains fluorinated greenhouse gas,  
its global warming potential amounts to (GWP) = 1300 (CO<sub>2</sub> =1)

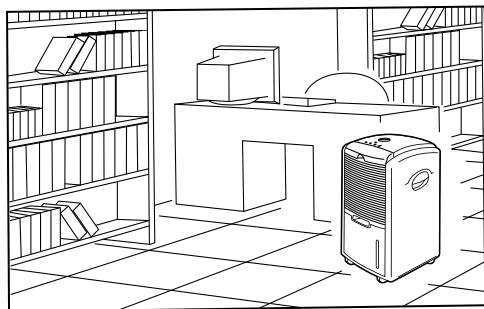
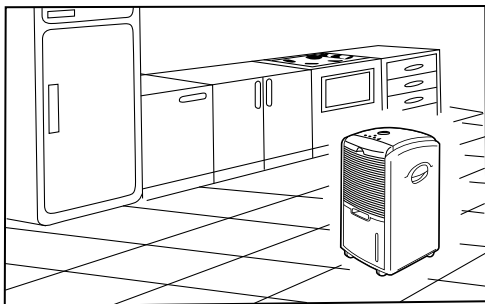
## HOW IT WORKS

This product is a dehumidifier. It controls relative humidity by passing the air through the unit, forcing the excess moisture to condensate over the cooling elements. Contact with this cold surface causes the moisture in the air to condense. This condensed water then drains safely into the water tank. The dried air then passes through the condenser where it is slightly warmed and re-enters the room at a slightly elevated temperature.



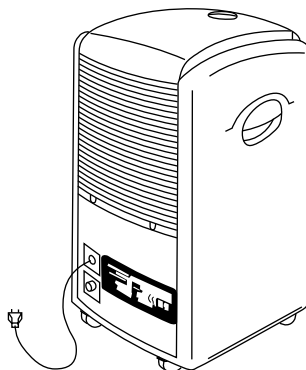
## WHERE TO USE

This is a dehumidifier designed to remove humidity from the air, creating a healthy and comfortable environment. It is suitable for use in BASEMENTS, CELLARS, STORAGE ROOMS, CLOSETS, UTILITY ROOM, KITCHENS, LIBRARIES, GALLERIES, VAULTS, COMPUTER ROOMS, ARCHIVES, LIVING ROOMS, BEDROOMS ...



## IMPORTANT SAFEGUARDS

- Always keep the unit in vertical position.
- Leave the unit to stand for one hour before connecting to the mains supply after transport or when it has been tilted (e.g. during cleaning).
- Allow a free space of 15 cm around the unit.
- Keep all foreign objects away from the air intake or output openings.
- Keep the unit away from heaters or other heat-producing equipment.
- Never pour or spray water over the unit.
- The mains supply must conform with the specification shown on the rating label.

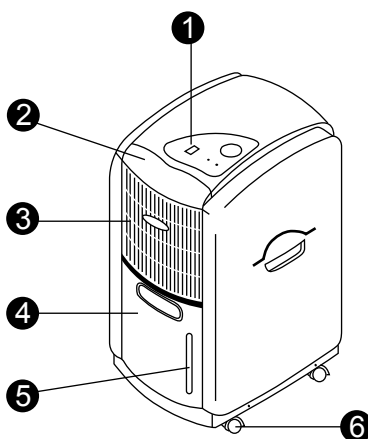


- Never use the plug to start and stop the unit. Always use switch on the control panel.
- Before moving the unit, first switch off, then unplug and empty the water tank.
- Clean the air filter if it becomes contaminated: the unit is most effective when the filter is clean.
- Don't use bug sprays or other flammable cleaners on the unit.
- When the unit breaks down, please turn the unit off, and then pull the plug.
- If the supply cord is damaged, it must be replaced by an approved service representative or a similar qualified person in order to avoid a hazard.
- This appliance is not intended for use by persons (including children) with reduced physical, sensory or mental capabilities, or lack of experience and knowledge, unless they have been given supervision or instruction concerning use of the appliance by a person responsible for their safety. Children should be supervised to ensure that they do not play with the appliance.

## PARTS IDENTIFICATION: DH 711

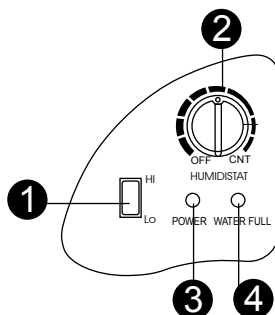
### Body

1. Control panel
2. Filter
3. Air vent
4. Water tank
5. Water level indicator
6. Caster



### Control panel

1. Speed switch
2. Humidity controller
3. Power indicator
4. Water full indicator



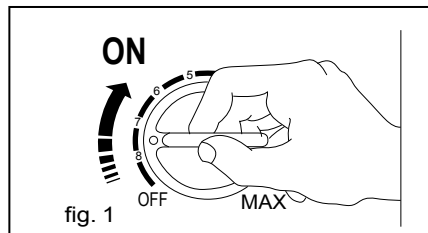
# OPERATION

Plug the unit into a correct mains socket.

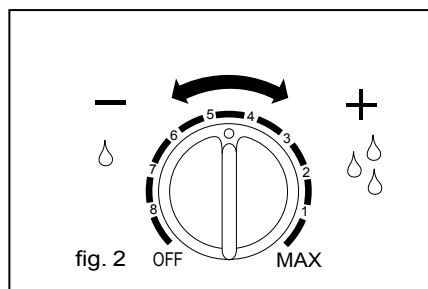
(Please refer to the rating label at the rear side of the unit.)

The power indicator should be on now.

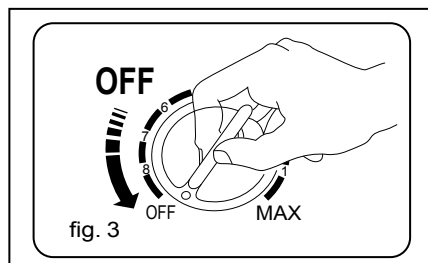
- Set the humidistat to required humidity level or 'MAX' for continuous working.



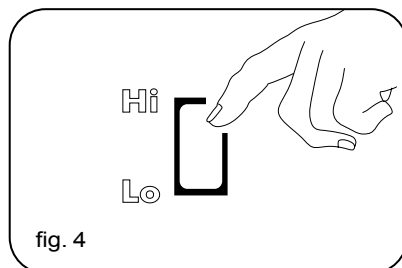
- The intensity of the humidity extraction is increased clockwise.



- To turn off the unit, turn the switch to position 'OFF'.



- This dehumidifier features a twin speed fan. In normal condition, set the speed to 'Hi'. Once you need quieter operation, set the speed to 'Lo'.



# EMPTYING THE WATER TANK

When the water tank is full, the unit will switch off automatically and the 'Water Full' indicator will turn into red. At this time, please empty the water as follow:

- Grasp the attached handle, pull the water tank slightly up and then pull lightly out for easy removal.
- After the water is emptied, push the water tank back into space.

Note! If the tank doesn't position well, the 'Water Full' indicator will remain in red light.

**Optional: For long time operation, please refer to the following:**

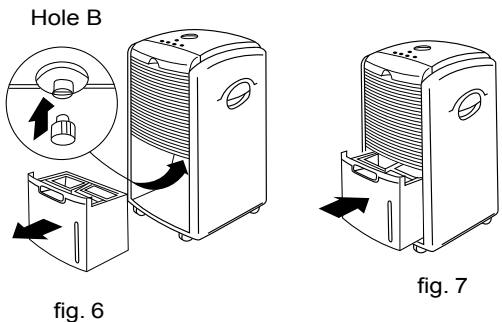
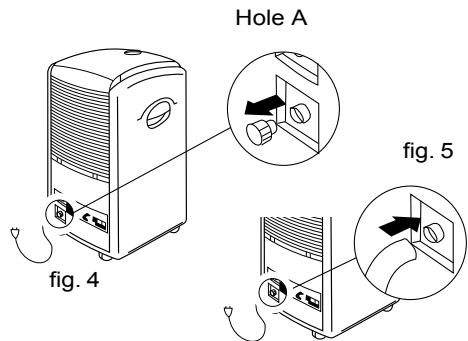
1. Remove the water cap from the rear cabinet. Connect the drain hole A with a water tube of diameter 6 mm. (fig. 4, 5)

2. Pull out the water tank, put the water cap of the rear cabinet on the drain hole B found in the compartment. (fig. 6)

3. Ensure the water will always drain away freely and the hose will remain in place.

4. Put back the water tank. (fig. 7)

5. Note: In very cold weather conditions, precautions should be taken to prevent the drainage pipe from freezing.



# MAINTENANCE

**Always unplug the unit from the mains before carrying out any maintenance or cleaning of the unit.**

## CLEANING THE BODY

- Use soft cloth to wipe the unit clean.
- Don't ever use volatile chemicals, gasoline, detergents, chemically treated cloths, or other cleansing solutions. These all could possibly hurt the cabinet.

## CLEANING THE AIR FILTER

This dehumidifier is equipped with 2 filters:

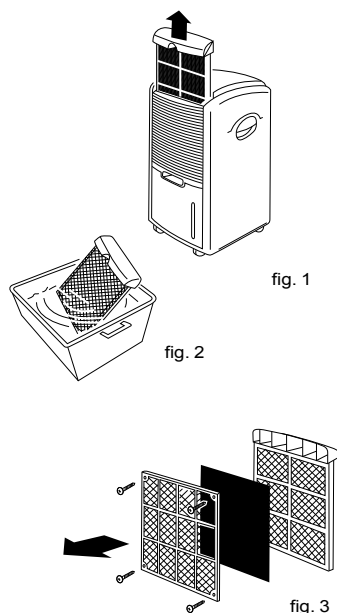
1. Anti-dust filter
2. Activated carbon filter (for capturing the particles of dust suspended in the air and preventing the production of bacteria.)

### ANTI-DUST FILTER

- Extract the filter holder, remove the active carbon filter. (fig. 1 & fig. 3)
- Use a vacuum cleaner or tap the filter lightly for easy cleaning. If the filter is particularly dirty, use warm water with a small amount of medium strength. (fig. 2)
- Make sure the filter is completely dry before replacing.
- Do not expose the filter to sunlight.

### ACTIVE CARBON FILTER

The active carbon filter placed under the anti-dust filter is not washable. Its life span is variable and depends on the ambient conditions where the unit is used. The filter should be checked periodically and replaced if necessary.



# STORAGE

If not use the unit for an extended period of time. Please

- Turning the unit off, unplug and tidy AC cord.
- Completely empty the water tank and wipe it clean.
- Clean the ANTI-DUST filter.
- Cover the unit and store where it will not receive direct sunlight.

# PROBLEM SHOOTING

**Before calling for service, check the following:**

## **The unit doesn't run**

- Is the unit plugged in ?
- Is house electrical circuit on ?
- Is the water full indicator in red ?  
(If so, the water is full or the tank doesn't position well.)
- Is the room temperature below 5°C ?

## **The unit seems to do nothing.**

- Is the filter dusty, contaminated ?
- Is the air intake or output blocked up ?
- Is the room humidity already quite low ?

## **The unit seems to do little.**

- Are too many windows or doors open ?
- Is there something in the room producing lots of humidity ?

## **The unit's fan doesn't seem to be revolving.**

- Is the filter blocked up ?

## **Too noisy**

- Is the unit positioned unevenly so as to create vibration ?
- Is the floor underneath the unit uneven ?

**NEVER TRY TO REPAIR OR DISMANTLE THE PRODUCT YOURSELF.**



# ZAHVALJUJEMO VAM !

Zahvaljujemo Vam za odabir našeg odvlaživača. Nadamo se da ćete uživati u brojnim prednostima koje nudi naš uređaj. Molimo Vas da nađete vremena i da pažljivo pročitate ove upute i da ih spremite za buduće korištenje.

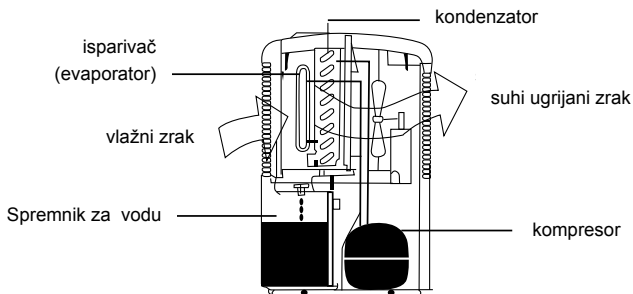
## TEHNIČKI PODACI

<b>Model</b>	<b>DH 711</b>
Električno napajanje	230V/50Hz
Radna temperatura	5 do 35°C
Rashladno sredstvo	R-134a
Težina rashladnog sredstva	100 g
Uklanjanje vlage	10 litara dnevno (RT 30°C, RH 80%)
Potrošna snaga	250 W (RT 27°C, RH 60%)
Neto težina	15 kg
Dimenzije	27x33x50 cm (ŠirxDubxWis)

Uređaj sadrži florirani staklenični plin a njegov koeficijent globalnog otopljenja iznosi(GWP) = 1300 (CO2=1)

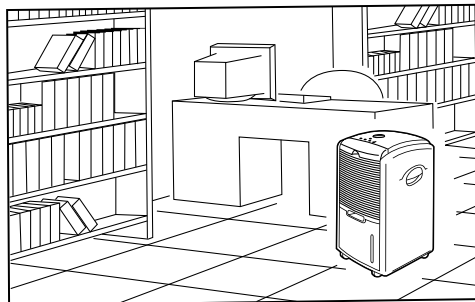
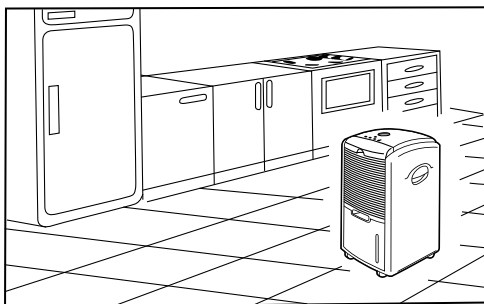
## PRINCIP RADA

Ovaj je uređaj, zapravo, odvlaživač zraka . Njegova se funkcija sastoji u tome da regulira relativnu vlažnost, na taj način, da se zrak potiskuje ventilatorom kroz uređaj prisiljavajući višak vlage da kondenzira na rashladnim elementima uređaja. Kontakt s hladnom površinom uzrokuje da se kondenzira vlaga iz zraku. Ova kondenzirana vlaga se kao voda zatim sigurno odvodi u spremnik za vodu. Osušeni zrak zatim prolazi kroz kondenzator, gdje se neznatno zagrijava, a zatim ponovo šalje u prostoriju malo povišene temperature.



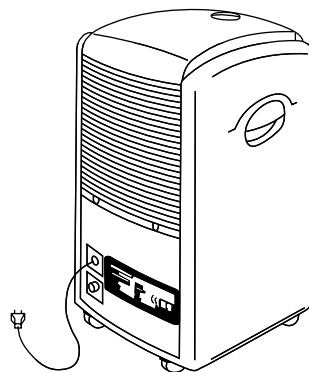
# PRIMJENA

Ovaj uređaj je namijenjen za uklanjanje vlage iz zraka i stvaranje zdravog i ugodanog prostora. Pogodan je za uporabu u podrumima, konobama, skladišnim prostorima, ormarima, javnim prostorijama, kuhinjama, knjižnicama, umjetničkim galerijama, računalnim prostorijama, arhivama, dnevnim sobama, spavaonicama ...



# SIGURNOST KORISNIKA UREĐAJA

- Uređaj mora uvijek biti postavljen u vertikalnom položaju.
- Prije priključenja na mrežu napajanja u slučaju naginjanja (npr. tijekom čišćenja), treba uređaj ostaviti u uspravnom položaju kroz oko jedan sat vremena prije priključka.
- Slobodan prostor oko uređaja mora biti najmanje 15 cm.
- Treba zaštititi ulazni i izlazni otvor zraka od upada stranih tijela.
- U blizini uređaja ne mogu biti radiator ili drugi izvori topline.
- Nije dozvoljeno razlivati ili prskati vodu na uređaj.
- Mreža napajanja mora zadovoljavati uvijete sa specifikacije navedene na nazivnoj tablici uređaja.
- Nije dozvoljeno uključivanje i isključivanje uređaja pomoću kabela za napajanje. Uvijek treba koristiti prekidač na kontrolnoj ploči.
- Prije premještanja uređaj prvo treba uređaj isključiti, a zatim skinuti i isprazniti spremnik za vodu.
- Ako je filter zraka zanečišćen, treba ga očistiti: uređaja radi maksimalno učinkovito, samo kada je filter čist.
- Za čišćenje nije dozvoljeno koristiti sprejeve ili druga zapaljiva sredstva za čišćenje.

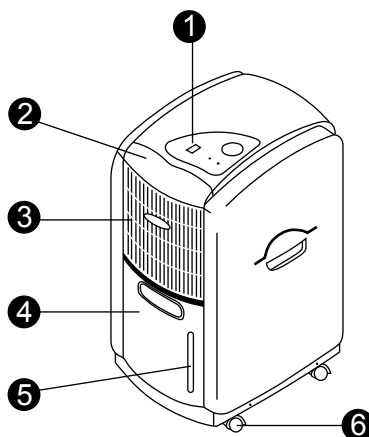


- U slučaju kvara uređaja, treba ga isključiti a zatim izvaditi utikač iz mrežne utičnice.
- Ako je priključni kabel oštećen, treba pozvati ovlašteni servis zastupnika ili drugu kvalificiranu osobu da ga zameni, u cilju izbjegavanja opasnost.
- Ovaj uređaj nije namijenjen da njime rukuju osobe (uključujući i djecu) koje su osjetljive sa smanjenim psihičkim ili mentalnim mogućnostima, kao i osobe koje nemaju dovoljno iskustva i znanja, osim ako nisu pod nadzorom ili ako nisu instruirane o upotrebi uređaja od osobe koja je sadužena za njihovu sigurnost. Djecu treba nadzirati tako da im se ne dopušta igra sa uređajem.

## PRIKAZ DIJELOVA: DH 711

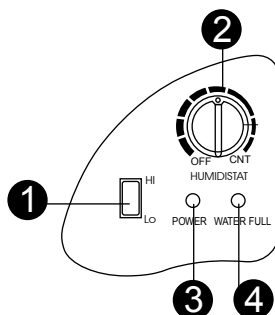
### Kućište

1. Panel upravljanja
2. Filter
3. Ventilacijski otvor
4. Spremnik za vodu
5. Indikator razine vode
6. Samopodesivi kotačić



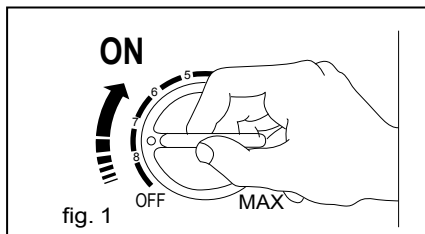
### Panel upravljanja

1. Prekidač brzine
2. Higrostat
3. Indikator napajanja
4. Indikator razine vode



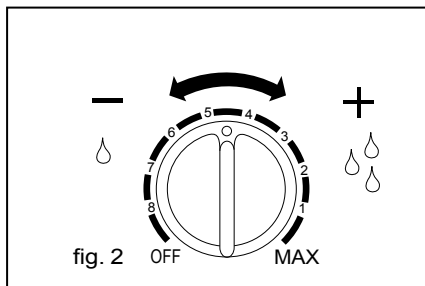
# RUKOVANJE

Priključiti uređaj na odgovarajuće gnijezdo utičnice. (Vidi nazivnu pločicu na stražnjem dijelu uređaja.) Indikator napajanja tada svijetli na crveno.

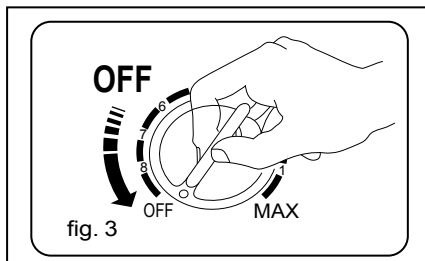


Postaviti mjerac vlage na željenu razinu vlažnosti ili na „MAX” za kontinuirani rad.

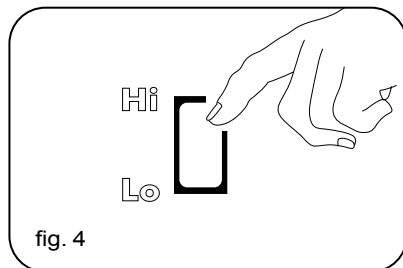
Intenzitet izdvajanja vlage raste okretanjem ručice u smjeru kretanja kazaljke na satu.



Za isključivanje uređaja treba postaviti ručicu prekidača u poziciju OFF (ISKLJ).



Ovaj odvlaživač je ima ventilator s dvije brzine. Pod normalnim uvjetima treba postaviti brzinu na 'Hi' („Vis.“). Za tiši rad uređaja, treba postaviti brzinu tako da svijetli 'Lo' („Niska“).



# PRAŽNENJE SPREMNIKA VODE

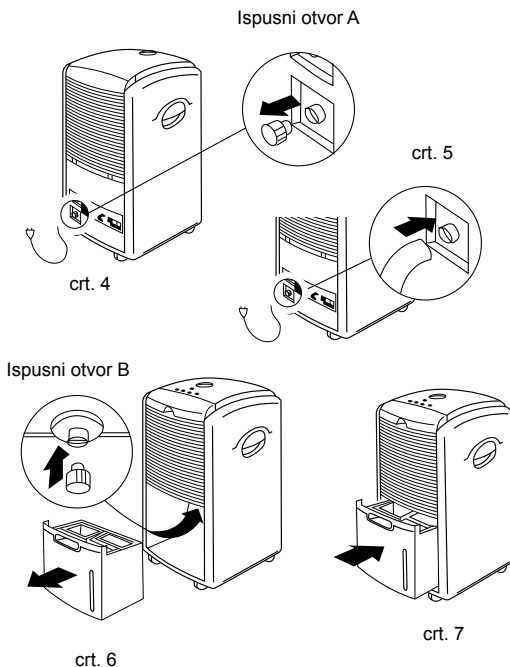
Kada se spremnik za vodu napuni uređaj se automatski isključuje, a indikator „Water Full „( Spremnika vode napunjen”) će biti crvene boje. Tada treba odvoditi vodu kako slijedi:

- Primiti za ručku uređaja, malo podići spremnik za vodu, a zatim lagano povući prema gore i izvaditi.
- Nakon ispuštanja vode treba postaviti spremnik na njegovo mjesto .  
Upozorenje! Ako spremnik nije dobro postavljen, indikator „ Water Ful” („Spremnika vode napunjen”) nastavit će svijetliti na crveno.

## Opcija:

### Informacije koje se odnose na dugotrajan rad:

1. Skinuti poklopac sa stražnje strane kućišta. Priključiti otvor za odvod vode s crijevom promjera 6 mm. (Crt.. 4, 5)
2. Izvući spremnik za vodu, zamijeniti čep na ispusnom otvoru B sa stražnje strane u kućištu (crt.. 6)
3. Provjeriti može li voda slobodno oticati i da kabel bude stabilno priključen.
4. Ponovno vratiti spremnik vode na predviđeno mjesto. (Crt.. 7)
5. Napomena: U slučaju niske temperature, treba poduzeti mjere za osiguranje cijevi za odvod vode protiv zamrzavanja.



# ODRŽAVANJE

**Prije nego što se započne čišćenja ili popravak, uvijek treba isključiti uređaj sa napajanja.**

## ČIŠĆENJE KUĆIŠTA

- Uređaj treba čistiti mekom krpom.
- Nije dozvoljeno koristiti: hlapljive kemikalije, benzin, sredstva za čišćenje, materijal od kemijski obrađene odjeće ili drugih kemijskih otopina i sprejeva za čišćenje. One mogu oštetiti kućište.

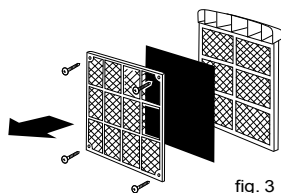
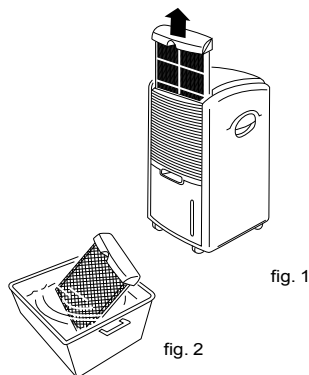
## ČIŠĆENJE FILTERA ZRAKA

Ovaj odvlažač je opremljen s dva filtera:

1. Filter za prašinu
2. Filter s aktivnim ugljenom  
(služi za hvatanje sitnih čestica prašine koje lebde u zraku i sprječava stvaranje bakterija)

### FILTER ZA PRAŠINU

- Skinuti držač filtera, izvadite filter za prašinu i uložak s aktivnim ugljenom. (Crt. 1 i Crt 3)
- Za čišćenje treba koristiti usisavač ili filter lagano istresti. Ako je filter jako prljav treba koristiti toplu vodu s malom količinom sredstva za pranje (Sl. 2)
- Prije zamjene, filter treba da bude potpuno suv.
- Izbjegavajte izlaganje filtra izravno sunčevoj svjetlosti.



### FILTER S AKTIVNIM UGLJENOM

Filter s aktivnim ugljenom se nalazi ispod filtera za prašinu i nije predviđen za pranje. Njegov životni vijek je različita i ovisi uvjetima okoline u kojima uređaja radi. Treba periodično pregledati stanja filtera i zamijenite ako je potrebno.

# SKLADIŠTENJE

Ako se uređaj ne koristi duže vrijeme potrebno je:

- Isključiti uređaj, odvojiti sa napajanja i očistiti električni kabel napajanja i utikač.
- Potpuno isprazniti spremnik vode i temeljito ga obrisati.
- Očistiti FILTER ZA PRAŠINU.
- Pokriti uređaj i pohraniti na mjestu zaštićenom od direktne sunčeve svjetlosti.

# DETEKTIRANJE I OTKLANJANJE KVAROVA

Prije nego što pozovete servis, provjerite sljedeće moguće uzroke kvarova:

## **Uređaj se ne može pustiti u rad- Ne radi**

- Je li uređaj priključen na napojnu mrežu struje?
- Je li električni sustav u kući uključen i ispravan?
- Svijetli li indikator razine vode crveno?  
(Ako je odgovor pozitivan, i spremnik je pun postoje ili postoji problem sa smještajem spremnik vode.)
- Je li temperatura u prostoriji pala ispod 5 ° C?

## **Uređaj radi ali ne obavljaju zadane aktivnosti.**

- Je li filter prašine onečišćen?
- Je li ulaz ili izlaz zraka blokiran?
- Je li vlažnost zraka u prostoriji već dovoljno niska ?

## **Učinak uređaju je slab.**

- Jesu li previše otvoreni prozori i vrata?
- Postoji li u prostoriji kakav uređaj koji stvara visoku vlažnost?

## **Ventilator uređaja se ne okreće.**

- Je li filter blokiran nečistoćama?

## **Visoka razina buke.**

- Da li je uređaj stoji nestabilno i stvara vibracije?
- Je li podloga ispod uređaja je neravna?

**Nije dozvoljeno samostalno vršiti popravke, ili rastavljati uređaj.**

# KÖSZÖNJÜK!

Köszönjük, hogy páramentesítőt választotta. Szeretnénk, ha a berendezés által kínált számos előnyt kihasználná. Kérjük, olvass át ezt a kézikönyvet a berendezés használata előtt és tegye el, hogy később is segítségére lehessen!

## MŰSZAKI ADATOK

Típuszám	DH 711
Tápfeszültség	230V/50Hz
Üzemi hőmérséklet	5 - 35 °C
Hűtőközeg	R-134a
Hűtőközeg töltési mennyisége	100 g
Páraelvonás	napi 10 liter (RT 30 °C, RH 80 %)
Teljesítményfelvétel	250 watt (RT 27 °C, RH 60 %)
Nettó súly	15 kg
Méret	27 x 33 x 50 cm (szé x mé x ma)

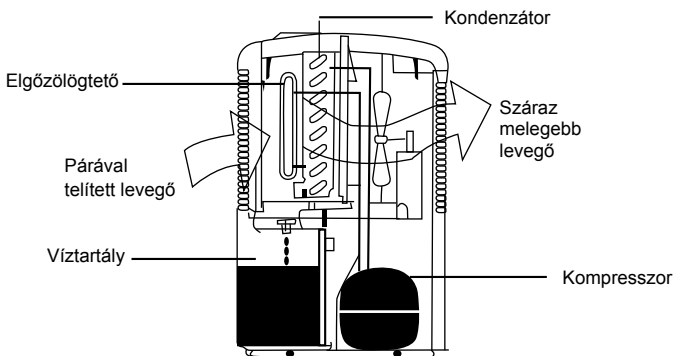
(RT = helyiség-hőmérséklet; RH = relatív páratartalom)

\* Ezek az adatok műszaki okok miatt változhatnak. Pontos adatokat a termék adattábláján talál.

A berendezés fluorizált üvegházhatású gázt tartalmaz, üvegházhatás együtthatója (GWP) = 1300 (CO<sub>2</sub> = 1)

## MŰKÖDÉSI ELV

Ez a termék egy páramentesítő. A relatív páratartalmat a levegőnek a berendezésen keresztül történő átvezetésével szabályozza, és a többletpára lecsapódik a hűtőelemeken. A levegőben levő pára a hideg felülettel érintkezve lecsapódik. Ez a lecsapódott, kondenzálódott víz ezt követően a víztartályba jut. A szárított levegő ezután áthalad a kondenzátoron, ahol kissé felmelegszik, majd kissé növelt hőmérsékleten bejut a helyiségbe.

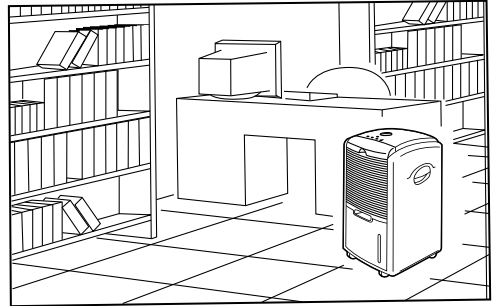
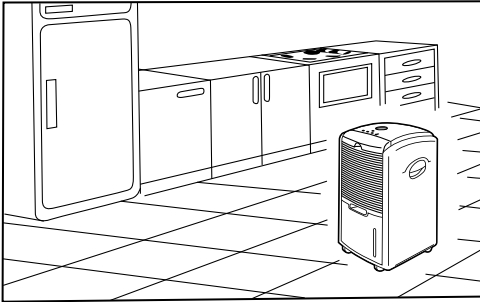




# FELHASZNÁLÁS HELYE

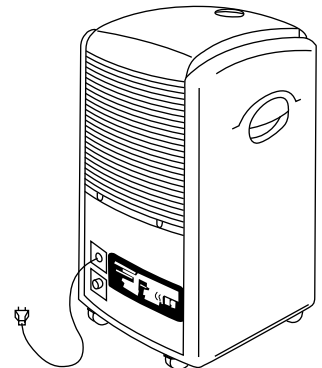
Ez egy páramentesítő, amely a levegőben levő pára elvonására szolgál, egészséges és komfortos környezetet biztosítva. Alkalmas az alábbi helyeken történő felhasználásra:

ALAGSOROK, PINCÉK, RAKTÁRAK, KAMRÁK, GÉPHÁZAK, KONYHÁK,  
KÖNYVTÁRAK, GALÉRIÁK, TREZOROK, SZÁMÍTÓGÉP-HELYISÉGEK,  
LEVÉLTÁRAK, NAPPALIK, HÁLÓSZOBÁK ...



# FONTOS BIZTONSÁGI INTÉZKEDÉSEK

- A berendezést mindig függőleges helyzetben üzemeltesse!
- Szállítás vagy megdöntés (pl. tisztítás) után hagyja a berendezést egy órát állni a hálózatra csatlakoztatás előtt!
- A berendezés körül 15 cm szabad helyet hagyjon!
- A levegő beszívó és kifúvó nyílások közelében ne legyenek idegen tárgyak!
- A berendezés ne legyen közel fűtőtestekhez és más hőtermelő készülékekhez!
- Soha ne öntsön vagy permetezzen vizet a berendezésre!
- A hálózati tápfeszültségnek meg kell felelnie az adattáblán levő műszaki adatoknak!

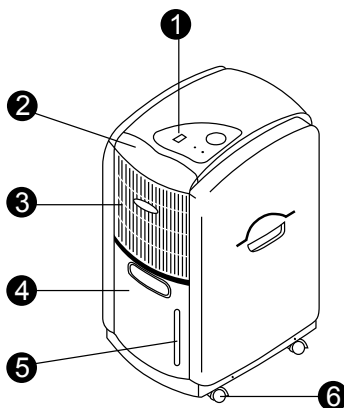


- Soha ne a hálózati dugóval kapcsolja be vagy ki a berendezést! Mindig az előlapon levő kapcsolót használja!
- A berendezést elmozdítása előtt kapcsolja ki, húzza ki a hálózati vezetékét és ürítse ki a víztartályt!
- Tisztítsa meg a légszűrőt, ha szennyeződött: a berendezés hatásfoka akkor a legjobb, ha a szűrő tiszta.
- Ne használjon rovarölőt vagy éghető tisztítószeret a berendezésen!
- Ha a berendezés meghibásodik, akkor kapcsolja ki és húzza ki a hálózati dugót!
- Ha a hálózati vezeték meghibásodik, azt csak hivatalos szerviz vagy szakképzett szerelő cserélheti a veszélyek elkerülése érdekében.
- Ez a készülék nem a fizikailag, érzékileg vagy szellemileg korlátozott személyek (gyerekek) által való használatra készült, vagy olyan személyeknek, akik nem rendelkeznek a megfelelő tapasztalattal és ismeretekkel, hacsak a készülék használatára a biztonságukért felelős személy felügyelete mellett kerül sor vagy előtte ellátja őket a megfelelő kezelési utasításokkal. A gyermekeket ne hagyja felügyelet nélkül és ügyeljen arra, hogy a készülékkel ne játszanak.

## ALKATRÉSZJEGYZÉK: DH 711

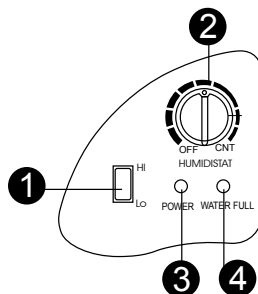
### Ház

1. Kezelőszervek
2. Szűrő
3. Levegőrács
4. Víztartály
5. Vízsintjelző
6. Görgős kerék



### Kezelőszervek

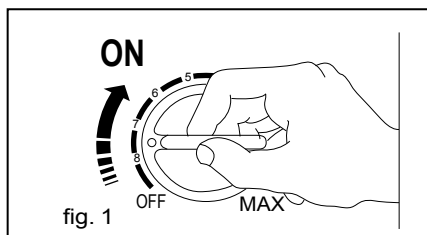
1. Fordulatszám-szabályozó
2. Páratartalom-szabályozó
3. Üzemjelző lámpa
4. Víztartály megtelt jelzése



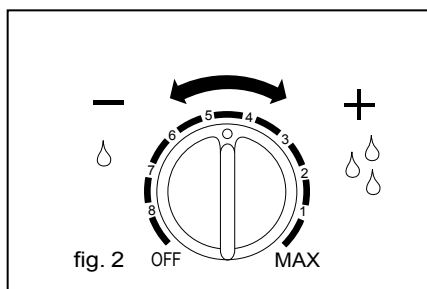
# ÜZEMELTETÉS

A berendezést a megfelelő hálózati aljzatba csatlakoztassa! (Lásd a berendezés hátulján levő adattáblát!) A feszültségjelző lámpának világítania kell.

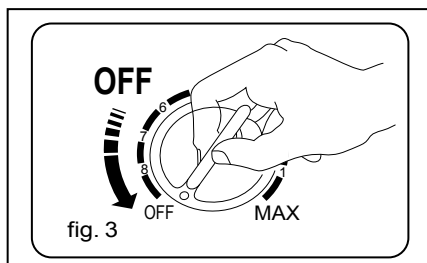
- A páraszabályozót állítsa a ki-vánt páratartalomra vagy a 'MAX' értékre, ha folyamatos üzemet kíván!



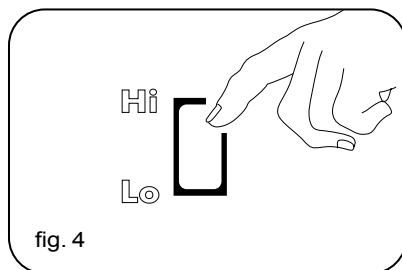
- A páraelvonás intenzitása az óra járásának megfelelő irányba forgatással nő.



- A berendezés kikapcsolásához állítsa a kapcsolót 'KI' [OFF] állásba!



- Ez a páramentesítő kétfordulatú ventilátort tartalmaz. Normál körülmények között a fordulatszámot állítsa magasra [Hi]. Ha csendesebb üzemet kíván, akkor a fordulatszámot állítsa alacsonyra [Lo].



# A VÍZTARTÁLY KIÜRÍTÉSE

Amikor a víztartály megtelik, a berendezés automatikusan kikapcsol és a 'Víz tele' jelzőlámpa pirosan világít. Ekkor ki kell üríteni a víztartályt az alábbi módon:

- Fogja meg a tartály fogantyúját és húzza meg kissé felfelé, majd húzza ki, ekkor könnyen kivethető.
- A víz kiöntése után nyomja vissza a tartályt a helyére. **Figyelem!** Ha a tartály nem kerül vissza pontosan a helyére, akkor a 'Víz tele' piros lámpa továbbra is világít.

**Opcionális: Huzamosabb idejű üzem esetén tartsa be a következőket:**

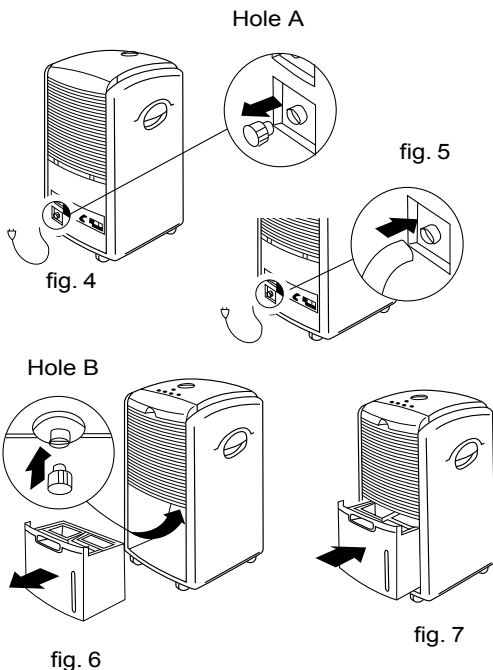
1. Vegye le a vízzáró sapkát a hátlapról!  
Csatlakoztasson az „A” leeresztő furatra  
egy 6 mm átmérőjű tömlőt  
(4., 5. ábra)

2. Húzza ki a víztartályt, tegye a hátlap vízzáró sapkáját a rekeszben lévő „B” leeresztő furatra! (6. ábra)

3. Ügyeljen rá, hogy a víz szabadon elfolyjon és a tömlő a helyén maradjon!

4. Tegye vissza a víztartályt (7. ábra)

5. Megjegyzés: Hideg időjárási viszonyok között ügyelni kell arra, hogy a leeresztő cső el ne fagyjon!



# KARBANTARTÁS

**A berendezést mindig válassza le a hálózatról a berendezés karbantartása vagy tisztítása előtt!**

## A HÁZ TISZTÍTÁSA

- Használjon puha rongyot a berendezés tisztára törlésére!
- Ne használjon illékony vegyszereket, benzint, mosószert, vegyileg kezelt ruhadarabot vagy más tisztítóoldatot! Ezek károsíthatják a házat.

## A LÉGSZŰRŐ TISZTÍTÁSA

Ezt a páramentesítőt 2 szűrővel látták el:

1. Pormentesítő szűrő
2. Aktívszenes szűrő (a levegőben lebegő porrészecskék összegyűjtésére és a baktériumtermelés megakadályozására).

### PORMENTESÍTŐ SZŰRŐ

- Húzza ki a szűrőtartót, vegye ki az aktívszenes szűrőt (1. és 3. ábra)!
- Porszívóval vagy ütögetve tisztítsa ki a szűrőt. Ha a szűrő erősen szennyezett, akkor közepes nyomású meleg vizet használjon (2. ábra)!
- A szűrő legyen teljesen száraz, mielőtt visszahelyezi!
- A szűrőt ne érje napsugárzás!

### AKTÍVSZENES SZŰRŐ

A porszívó alá helyezett aktívszenes szűrő nem mosható. Élettartama változó, függ a felhasználás körülményeitől. A szűrőt rendszeresen ellenőrizni és szükség szerint cserélni kell.

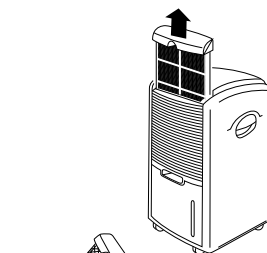


fig. 1

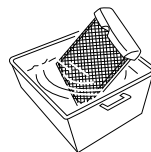


fig. 2

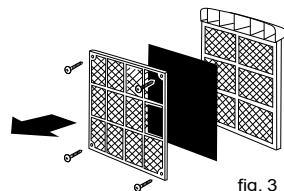


fig. 3

# TÁROLÁS

Ha hosszabb ideig nem használja a berendezést, akkor

- kapcsolja ki a berendezést, húzza ki a hálózati dugót és csévélje fel a vezetékét!
- teljesen ürítse ki és törölje tisztára a víztartályt!
- tisztítsa ki a PORMENTESÍTŐ szűrőt!
- takarja le a berendezést és olyan helyen tárolja, ahol közvetlen napsugárzás nem éri!

# HIBAKERESÉS

**A szerviz hívása előtt ellenőrizze az alábbiakat:**

**A berendezés nem működik**

- A berendezés csatlakozik-e a hálózatra?
  - A ház villamos áramköre be van-e kapcsolva?
  - A vízszintjelző pirosan világít-e?
- (Ha igen, akkor a tartály tele van vagy a nincs pontosan a helyén.)
- a helyiség hőmérséklete 5 °C alatt van-e?

**A berendezés semmire nem reagál.**

- A szűrő poros, szennyezett-e?
- A levegő beszívó vagy kifúvó nyílások nincsenek-e eltorlaszolva?
- A helyiség páratartalma már egyébként sem alacsony?

**A berendezés alig csinál valamit**

- Nincs-e túl sok ajtó, ablak nyitva?
- Van-e valami a helyiségben, ami sok párát állít elő?

**A berendezés ventilátora nem forog**

- A szűrő el van-e tömődve?

**Túl zajos**

- A berendezés egyenetlen felületen van-e, ami berezgést okoz?
- A berendezés alatti padló egyenetlen-e?

**Soha ne próbálja meg a készüléket javítani vagy szétszerelni!**

# GRAZIE !

Grazie per aver scelto il nostro deumidificatore. Vorremmo che poteste beneficiare dei molti vantaggi che questo apparecchio offre. Vi preghiamo di leggere attentamente questo manuale prima dell'uso e di conservarlo per consultazioni future.

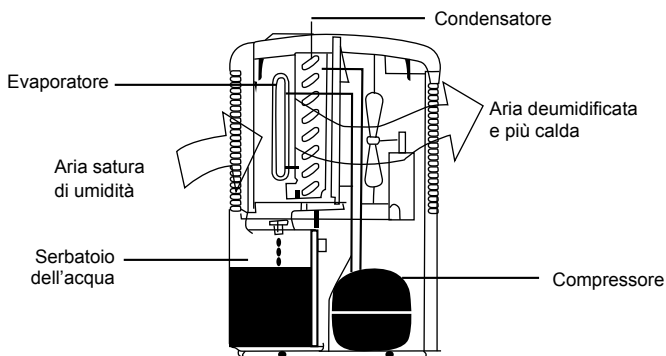
## SPECIFICHE

<b>Numero di modello</b>	<b>DH 711</b>
Voltaggio	230V/50Hz
Temperatura di funzionamento	Da 5 a 35 °C
Refrigerante	R-134a
Quantità di refrigerante	100 g
Capacità di estrazione di umidità	10 litri al giorno (RT30 °C, RH 80%)
Assorbimento di potenza	250 watt (RT27 °C, RH 60%)
Peso netto	15 kg
Dimensioni	27 x 33 x 50 cm (L x P x H)

L'apparecchio contiene gas fluorurati ad effetto serra, il suo potenziale di riscaldamento globale (GWP) è pari a 1300 ( $\text{CO}_2=1$ )

## FUNZIONAMENTO

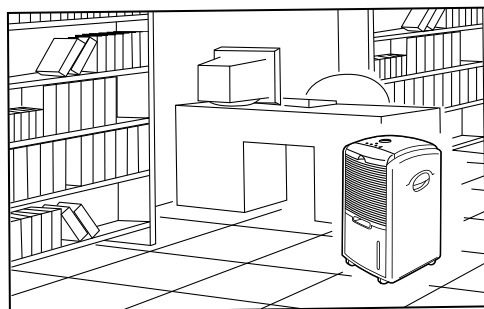
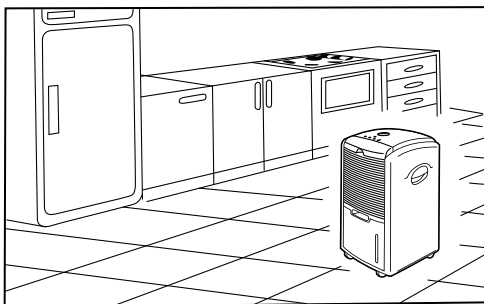
Questo prodotto è un deumidificatore. Regola l'umidità relativa introducendo l'aria nell'apparecchio, facendo condensare l'umidità in eccesso grazie agli elementi refrigeranti. Il contatto con questa superficie fredda fa condensare l'umidità dell'aria. Questa acqua condensata viene drenata poi in tutta sicurezza nel serbatoio dell'acqua. L'aria deumidificata passa poi attraverso il condensatore dove viene leggermente riscaldata e viene re-immessa nella stanza a una temperatura leggermente superiore.



## DOVE UTILIZZARLO

Questo è un deumidificatore progettato per rimuovere l'umidità nell'aria, creando un ambiente salutare e piacevole. E' adatto per gli usi in:

SCANTINATI, CANTINE, MAGAZZINI, SOTTOSCALA, RIPOSTIGLI, CUCINE, BIBLIOTECHE, SOTTERRANEI, UFFICI, LOCALI COMPUTER, ARCHIVI, SALOTTI, CAMERE DA LETTO ...



## MISURE DI SICUREZZA IMPORTANTI

- Tenere sempre l'apparecchio in posizione verticale.
- Lasciare l'apparecchio in posizione verticale per un'ora prima di collegarlo alla presa di corrente dopo che è stato trasportato o inclinato (ad esempio durante la pulizia).
- Lasciare uno spazio libero di 15 cm intorno all'apparecchio.
- Tenere lontani oggetti dalle entrate e uscite dell'aria.
- Tenere l'apparecchio lontano da termosifoni e da altre fonti di calore.
- Non versare o spruzzare acqua sull'apparecchio.
- La presa di corrente deve essere conforme alla specifica riportata sull'etichetta dati tecnici.



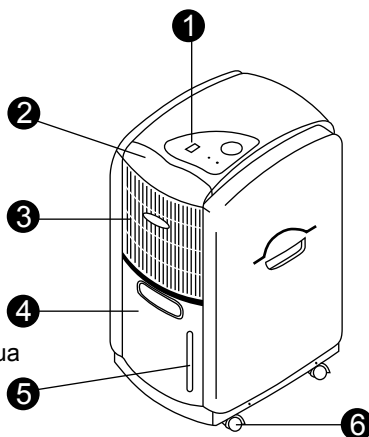


- Non usare la spina per accendere e spegnere l'apparecchio. Usare sempre i pulsanti sul pannello di controllo.
- Prima di spostare l'apparecchio, per prima cosa spegnerlo, poi togliere la spina dalla presa di corrente e svuotare il serbatoio dell'acqua.
- Pulire il filtro dell'aria se è sporco: l'apparecchio funziona meglio quando il filtro è pulito.
- Non usare insetticidi o altri detergenti infiammabili sull'apparecchio.
- Se si verifica un guasto, spegnere l'apparecchio, poi disinserire la spina.
- Se il cavo di alimentazione è danneggiato, deve essere sostituito da un centro assistenza autorizzato o da una persona qualificata per evitare rischi.
- Questo apparecchio non è destinato all'utilizzo da parte di persone (bambini compresi) con ridotte capacità fisiche, sensoriali o mentali, o mancanza di esperienza e conoscenza, a meno che non abbiano avuto la supervisione o le istruzioni per l'uso dell'apparecchio, da parte di una persona responsabile della loro sicurezza. I bambini devono essere sorvegliati per assicurare che non giochino con l'apparecchio.

## IDENTIFICAZIONE DELLE COMPONENTI

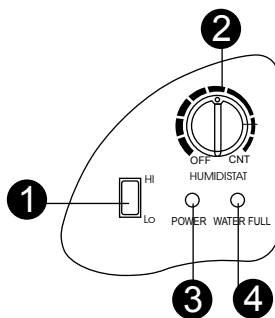
### Corpo dell'apparecchio

1. Pannello di controllo
2. Filtro
3. Feritoia dell'aria
4. Serbatoio dell'acqua
5. Indicatore del livello dell'acqua
6. Rotelle



### Pannello di controllo

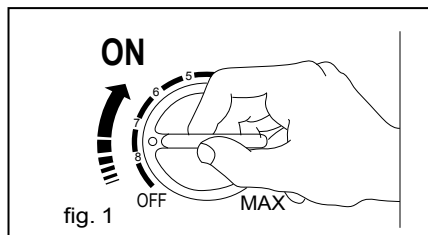
1. Interruttore della velocità
2. Umidostato
3. Spia "Power"
4. Spia "Water full"  
(livello massimo dell'acqua)



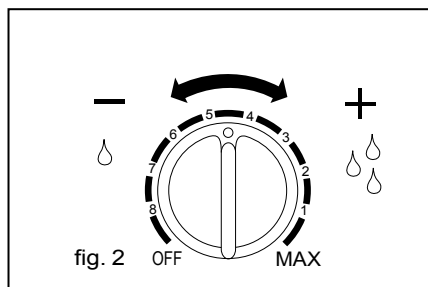
# FUNZIONAMENTO

Collegare l'apparecchio ad una presa di corrente dimensionata per reggere il carico elettrico richiesto. (Vedere etichetta dati tecnici sulla parte posteriore dell'apparecchio.) Adesso la spia "Power" dovrebbe accendersi.

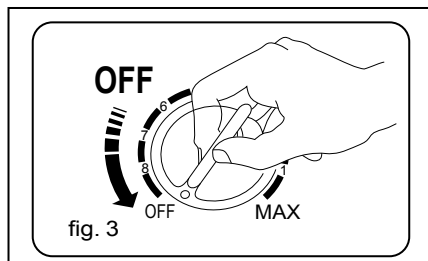
- Impostare l'umidostato al livello di umidità desiderato o su 'MAX' per un funzionamento ininterrotto.



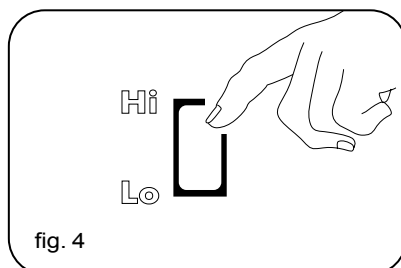
- L'intensità di estrazione dell'umidità aumenta in senso orario.



- Per spegnere l'apparecchio ruotare l'interruttore fino alla posizione 'OFF'.



- Questo deumidificatore funziona con una ventola a due velocità. In condizioni normali impostare la velocità su 'Hi' (velocità elevata). Quando si richiede una velocità più moderata, impostare la velocità su "Lo" (velocità moderata)



# SVUOTARE IL SERBATOIO DELL'ACQUA

Quando il serbatoio dell'acqua è pieno, l'apparecchio si spegnerà automaticamente e la spia 'Water Full' (livello massimo dell'acqua) diventerà rossa. In questo caso svuotare l'acqua come segue:

- Impugnare la maniglia, tirare leggermente verso l'alto il serbatoio dell'acqua e poi tirare leggermente in fuori per una facile estrazione.
  - Dopo aver svuotato l'acqua, riporre il serbatoio dell'acqua al suo posto.
- Avvertenza! Se il serbatoio non viene posizionato correttamente, la spia 'Water Full' (livello massimo dell'acqua) rimarrà rossa.

**Opzione:** Affinché l'apparecchio funzioni a lungo, procedere come segue:

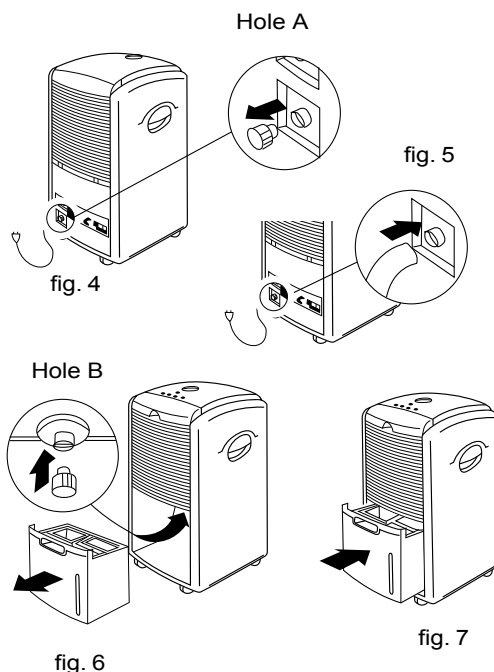
1. Togliere il tappo dell'acqua dalla parte posteriore del mobile. Collegare il foro di drenaggio A al tubo dell'acqua del diametro di 6 mm. (fig. 4, 5)

2. Estrarre il serbatoio dell'acqua, mettere il tappo dell'acqua della parte posteriore del mobile sul foro di drenaggio B che si trova nell'apposita sezione. (fig. 6)

3. Assicurarsi che l'acqua drena senza ostacoli e che il tubo rimanga al suo posto.

4. Riporre il serbatoio dell'acqua al suo posto. (fig. 7)

Avvertenza: in condizioni di freddo intenso, è necessario evitare che il tubo di drenaggio geli.



# MANUTENZIONE

**Togliere sempre la spina dell'apparecchio dalla presa di corrente prima di effettuare qualsiasi manutenzione o pulizia dell'apparecchio.**

## PULIZIA DELL'APPARECCHIO

- Usare un panno morbido per pulire l'apparecchio.
- Non utilizzare mai prodotti chimici volatili, gasolio, detersivi, panni trattati chimicamente o altre soluzioni detersivi. Queste sostanze potrebbero danneggiare il prodotto.

## PULIZIA DEL FILTRO DELL'ARIA

Questo deumidificatore è dotato di 2 filtri:

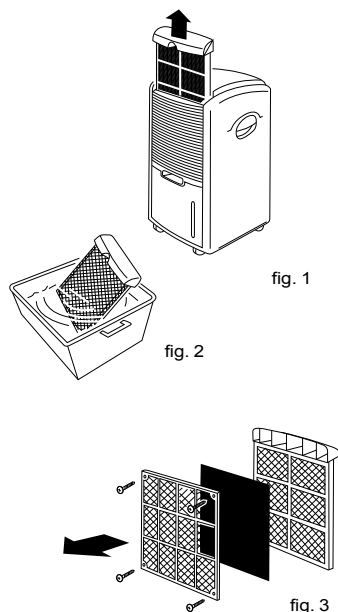
1. Filtro anti-polvere;
2. Filtro con carbone attivo (per catturare le particelle di polvere sospese in aria ed evitare la produzione di batteri).

### FILTRO ANTI-POLVERE

- Estrarre il porta filtro, togliere il filtro carbone attivo. (fig. 1 e fig. 3).
- Usare un aspirapolvere o scuotere leggermente il filtro per una facile pulizia. Se il filtro è particolarmente sporco, sciacquare con acqua calda (fig. 2).
- Assicurarsi che il filtro sia completamente asciutto prima di riporlo al suo posto.
- Non esporre il filtro alla luce del sole.

### FILTRO CON CARBONE ATTIVO

Il filtro con carbone attivo posizionato sotto al filtro anti-polvere non è lavabile. La sua durata è variabile e dipende dalle condizioni ambientali in cui l'apparecchio è usato. Il filtro dovrebbe essere controllato periodicamente e, se necessario, sostituito.



# CUSTODIA DELL'APPARECCHIO

Se non si usa l'apparecchio per un periodo di tempo abbastanza lungo, si prega di:

- Spegnerne l'apparecchio, togliere la spina dalla presa di corrente, avvolgere accuratamente il cavo AC.
- Svuotare completamente il serbatoio dell'acqua e pulirlo.
- Pulire il filtro ANTI-POLVERE.
- Coprire l'apparecchio e riporlo dove non sia esposto alla luce diretta del sole.

# PROBLEMI, CAUSE, PROVVEDIMENTI

**Prima di chiamare il servizio assistenza, controllate i seguenti punti:**

## **L'apparecchio non si accende**

- L'apparecchio è collegato ?
- C'è corrente elettrica in casa ?
- La spia del livello massimo dell'acqua è rossa ?  
(in caso affermativo, l'acqua è piena o il serbatoio non è posizionato correttamente.)
- La temperatura della stanza è inferiore a 5°C ?

## **L'apparecchio sembra non funzionare**

- Il filtro è polveroso, sporco?
- L'entrata o l'uscita dell'aria sono ostruite?
- L'umidità della stanza è già piuttosto bassa ?

## **L'apparecchio sembra funzionare poco.**

- Ci sono troppe finestre o porte aperte ?
- C'è qualcosa nella stanza che produce molta umidità ?

## **La ventola dell'apparecchio sembra non funzionare.**

- Il filtro è bloccato ?

## **Troppo rumoroso**

- L'apparecchio è posizionato in modo non perfettamente orizzontale, cosicché produce vibrazioni ?
- Il pavimento sotto l'apparecchio non è perfettamente pari ?

**Non provare mai a riparare o a smontare il prodotto da soli.**

# DĒKOJAME!

Dēkojame, kad pasirinkote mūsu sausintuvą. Tikimės, kad šiuo prietaisu liksite patenkinti. Prieš naudojimą atidžiai perskaitykite šią instrukciją ir pasiilikite ją ateičiai.

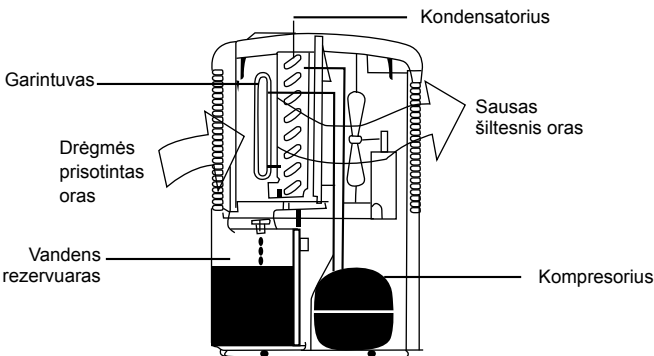
## SPECIFIKACIJA

<b>Modelio Nr.</b>	<b>DH 711</b>
Elektra	230 V / 50 Hz
Darbinė temperatūra	5-35°C
Aušinimo skystis	R-134a
Aušinimo skysčio kiekis	100 g
Drėgmės pašalinimas	10 l per dieną (patalpos temp. 30°C, sant. drėgmė 80 proc.)
Energijos sąnaudos	250 W (patalpos temp. 27 °C, sant. drėgmė 60 proc.)
Grynasis svoris	15 kg
Matmenys	27 x 33 x 50 cm (plotis x ilgis x aukštis)

Įrengime yra fluoro junginių šiltnamio dujos, kurių globalinio atšilimo potencialas lygus (GWP) = 1300 (CO<sub>2</sub> =1)

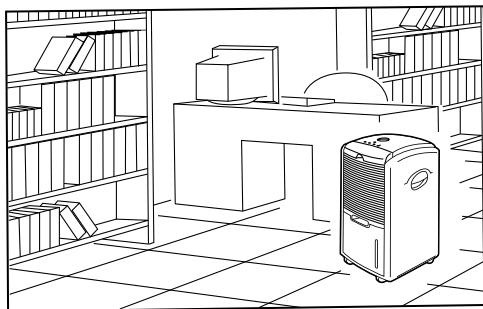
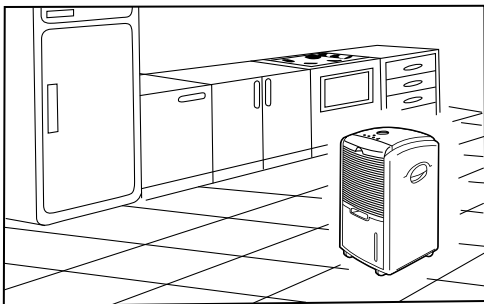
## PRIETAISO VEIKIMAS

Šis prietaisas yra sausintuvas. Oras pereina per prietaisą, jame esanti perteklinė drėgmė kondensuojasi ant aušinimo elementų ir tokiu būdu kontroliuojama santykinė drėgmė. Dėl sąlyčio su šaltu paviršiumi ore esanti drėgmė kondensuojasi. Po to šis vandens kondensatas saugiai nuteka į vandens rezervuarą. Tuomet sausas oras pereina per kondensatorių, kur jis yra šiek tiek pašildomas ir šiltesnis grąžinamas į patalpą.



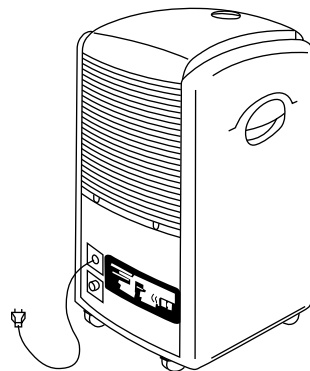
## KUR NAUDOTI

Šis sausintuvas pašalina iš oro drėgmę ir užtikrina sveiką ir malonią aplinką. Jį galima naudoti PUSRŪSIUOSE, RŪSIUOSE, SANDĖLIUOSE, SIENINĖSE SPINTOSE, SANDĖLIUKUOSE, VIRTUVĖSE, BIBLIOTEKOSE, GALERIJOSE, SAUGYKLOSE, KOMPIUTERINĖSE, ARCHYVUOSE, GYVENAMUOSIUOSE KAMBARIUOSE, MIEGAMUOSIUOSE KAMBARIUOSE.



## NURODYMAI DĖL SAUGOS

- Prietaisą laikykite tik vertikaliajoje padėtyje.
- Jeigu prietaisas buvo transportuojamas arba pakeltas (pvz., valymo metu), prieš jungdami prietaisą į tinklą, valandą palaukite.
- Aplink prietaisą palikite 15 cm laisvos vietos.
- Prie oro įėjimo ar išėjimo angų negali būti pašalinių daiktų.
- Laikykite prietaisą atokiau nuo šildytuvų ir kitų šilumos šaltinių.
- Niekomet nepurkškite ir nepilkite ant prietaiso vandens.
- Maitinimo tinklas turi atitikti plokštelėje nurodytą specifikaciją.

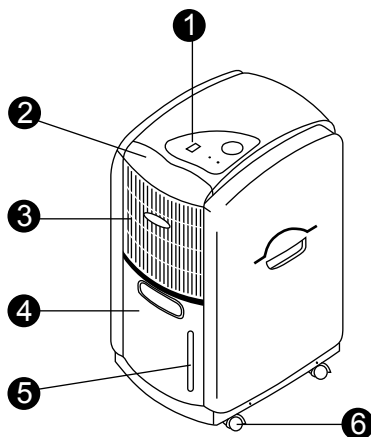


- Niekomet neįjunkite ir neišjunkite prietaiso kištuku. Prietaisą įjunkite ir išjunkite valdymo skydelyje esančiu jungikliu.
- Prieš perkeldami prietaisą į kitą vietą, pirmiausia jį išjunkite, ištraukite iš lizdo kištuką ir išpilkite iš vandens rezervuaro vandenį.
- Užsiteršus filtrui, jį išvalykite: prietaisas yra veiksmingas tik tuomet, kai švarus filtras.
- Nepurškite ant prietaiso jokių priemonių nuo vabzdžių ar kitokių degių valiklių.
- Nepurškite ant prietaiso jokių priemonių nuo vabzdžių ar kitokių degių valiklių.
- Jeigu maitinimo laidas yra pažeistas, jį turi pakeisti prižiūrintis technikas ar kitas kvalifikuotas asmuo, kad išvengtumėte galimos žalos.
- Šis prietaisas nėra skirtas asmenims (įskaitant vaikus) su pablogėjusiais fiziniais, jutimo, protiniais gebėjimais, ar trūkstant patirties ir žinių, nebent jie būtų prižiūrimi ar instruktuojami kaip naudotis prietaisu, asmens atsakingo už jų saugumą. Vaikai turi būti prižiūrimi, kad jie nežaistų su prietaisu.

## DALIŲ IDENTIFIKAVIMAS: DH 711

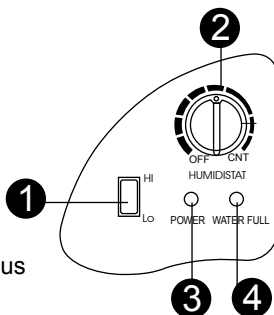
### Korpusas

1. Valdymo skydelis
2. Filtras
3. Oro anga
4. Vandens rezervuaras
5. Vandens lygio indikatorius
6. Ratukas



### Valdymo skydelis

1. Greičio jungiklis
2. Drėgmės reguliatorius
3. Drėgmės reguliatorius
4. Pilno vandens rezervuaro indikatorius

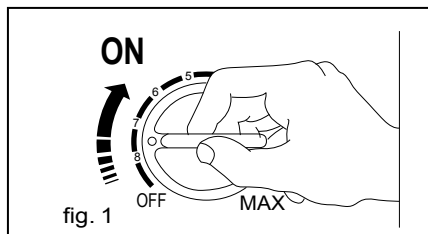




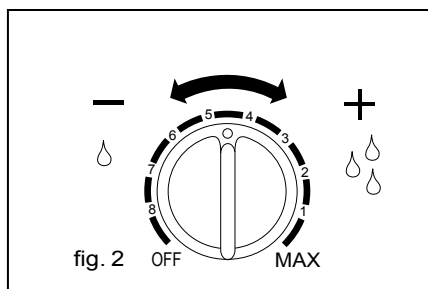
# NAUDOJIMAS

Įkiškite į lizdą kištuką. (Žr. užpakalinėje prietaiso pusėje pritvirtintą plokštelę).  
Įsijungia veikimo indikatorius.

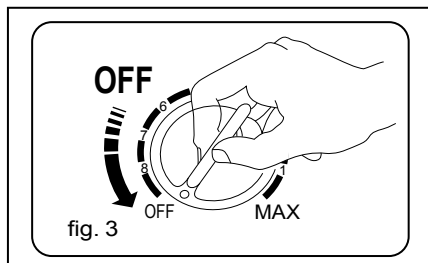
- Nustatykite pageidaujamą drėgmės lygį arba į padėtį MAX, kad veiktų nuolat.



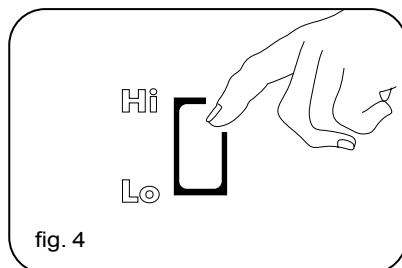
- Drėgmės ištraukimo intensyvumas yra didinamas pagal laikrodžio rodyklę.



- Jeigu norite prietaisą išjungti, jungiklį nustatykite į padėtį „IŠJUNGTAS“.



- Šio sausintuvo ventilatorius veikia dviem greičiais. Paprastai greitis yra nustatomas į padėtį „Hi“. Jeigu norite, kad ventilatorius veiktų lėčiau, nustatykite jį į padėtį „Lo“.



# VANDENS IŠPYLIMAS IŠ VANDENS REZERVARO

Kai vandens rezervuaras yra pilnas, prietaisas išsijungia automatiškai ir užsidega pilno vandens rezervuaro indikatorius. Išpilkite vandenį, kaip nurodyta:

- Paimkite už rankenos, kilstelkite vandens rezervuarą į viršų ir jį ištraukite.
- Išpilkite vandenį ir įstatykite atgal vandens rezervuarą.

**Pastaba!** Jeigu vandens rezervuaras yra blogai įstatytas, pilno vandens rezervuaro indikatorius dega raudonai.

Papildoma informacija: jeigu norite, kad prietaisas veiktų nuolatos, darykite, kaip nurodyta.

1. Nuimkite dangtelį nuo užpakalinės dėžutės.

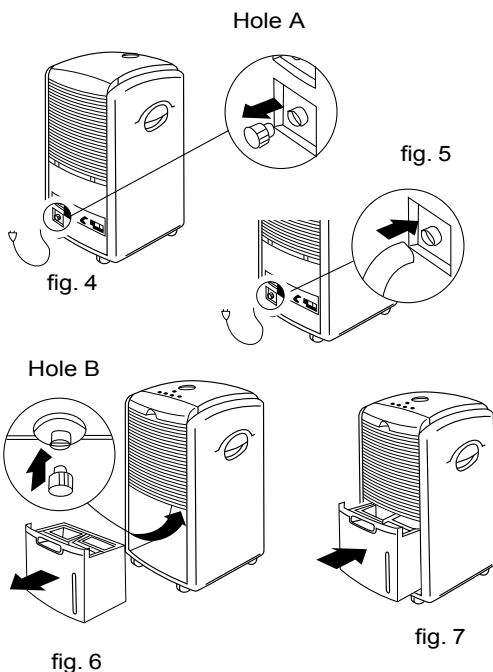
Į nuotako angą A įstatykite 6 mm skersmens vandens vamzdelį (4, 5 pav.).

2. Ištraukite vandens rezervuarą ir ant nuotako angos B uždėkite dangtelį (6 pav.).

3. Užtikrinkite, kad vanduo ištekėtų netrukdomai ir kad nejudėtų vamzdis.

4. Įstatykite vandens rezervuarą (7 pav.).

5. Pastaba: esant itin šaltam orui, nupylimo vamzdis turi būti saugomas nuo užšalimo.



# TECHNINĖ PRIEŽIŪRA

**Prieš atlikdami techninę prietaiso priežiūrą ar jį valydami, visuomet išjunkite jį iš tinklo.**

## KORPUSO VALYMAS

- Korpusą valykite minkšta šluoste.
- Niekuomet nenaudokite lakiųjų cheminių medžiagų, benzino, valiklių, cheminiu būdu apdorotų šluosčių ar kitokių valyti skirtų skysčių. Tai gali pakenkti korpusui.

## ORO FILTRO VALYMAS

Šis sausintuvas turi 2 filtrus:

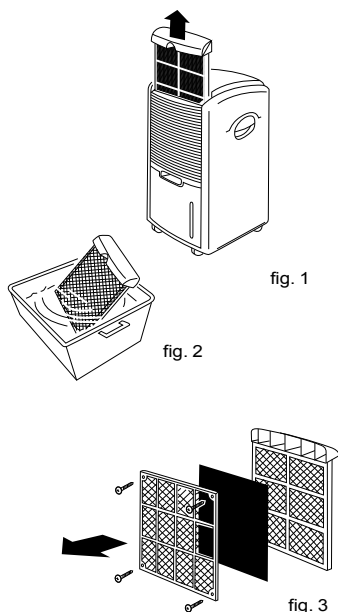
1. Filtrą nuo dulkių.
2. Aktyvuotosios anglies filtrą, kuris sulaiko ore suspenduotąsias dulkių daleles ir neleidžia kauptis bakterijoms.

## FILTRAS NUO DULKIŲ

- Ištraukite filtro laikiklį ir išimkite aktyvuotosios anglies filtrą (1 ir 3 pav.).
- Išvalykite filtrą dulkių siurbliu arba nestipriai pakratykite, kad pasišalintų susikaupusios nuosėdos. Jeigu filtras yra labai nešvarus, išplaukite jį šiltu vidutinio kietumo vandeniu (2 pav.)
- Prieš dėdami filtrą, sausai jį išvalykite.
- Nelaikykite filtro saulėje.

## AKTYVUOTOSIOS ANGLIES FILTRAS

Aktyvuotosios anglies filtras, esantis po dulkių filtru, yra neplaunamas. Filtro naudojimo laikas priklauso nuo to, kokiomis sąlygomis naudojamas prietaisas. Filtrą periodiškai tikrinkite ir esant reikalui – pakeiskite.



# LAIKYMAS

Jeigu prietaisu nesinaudosite ilgesnį laiką, darykite taip:

- išjunkite prietaisą, ištraukite ir sutvarkykite laidą;
- išpilkite iš vandens rezervuaro vandenį ir jį sausai išvalykite;
- išvalykite dulkių filtrą;
- uždenkite prietaisą ir laikykite jį atokiau nuo tiesioginių saulės spindulių.

# GEDIMŲ PAIEŠKA IR ŠALINIMAS

**Prieš kreipdamiesi į Aptarnavimo centrą, patikrinkite:**

## **Prietaisas neveikia**

- Ar prietaisas įjungtas?
- Ar veikia maitinimo šaltinis?
- Ar nedega raudonai pilno vandens rezervuaro indikatorius?  
(Jeigu indikatorius dega, vandens rezervuaras yra pilnas arba negerai įstatytas).
- Ar patalpos temperatūra nėra žemesnė nei 5°C?

## **Prietaisas nieko nedaro**

- Ar neužsiteršęs filtras?
- Ar neužsikimšusi oro įėjimo ar išėjimo anga?
- Ar patalpos drėgmė nėra pernelyg žema?

## **Prietaisas silpnai veikia**

- Ar neatidaryta per daug langų arba durų?
- Ar patalpoje nėra ko nors, kas sukelia didelę drėgmę?

## **Nesisuka prietaiso ventiliatorius**

- Ar neužsikimšęs filtras?

## **Pernelyg triukšmingas veikimas**

- Ar prietaisas stovi ant lygaus paviršiaus?
- Gal nelygios grindys?

**NIKUOMET NETAISYKITE IR NEARDYKITE PRIETAISO PATYS.**

# PATEICAMIES!

Paldies Jums, ka izvēlējāties mūsu gaisa žāvētāju. Mēs vēlamies, lai Jūs baudītu komfortu, ko sniedz šī iekārta. Lūdzam pirms iekārtas lietošanas rūpīgi iepazīties ar šo instrukciju un uzglabāt to nākotnes vajadzībām.

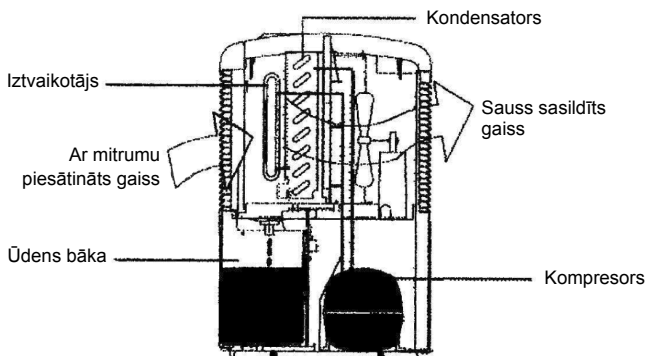
## TEHNISKIE DATI

<b>Modeļa nr.</b>	<b>D H 711</b>
Spriegums	230V/50Hz
Darba temperatūra	no 5 līdz 35°C
Dzesējošā viela	R-134a
Dzesējošās vielas svars	100 g
Mitruma savākšana	10 litru dienā (RT30°, rel.mitr. 80%)
Jaudas patēriņš	250 vati (RT27°, rel.mitr. 60%)
Neto svars	15 kg
Izmēri	27 x 33 x 50 cm (Pl.xDz.xA)

Lekārta satur fluorīda siltumnīcas efektu izraisošo gāzi, tā globālas sasilšanas koeficients ir vienāds (GWP)=1300 (CO<sub>2</sub>=1)

## KĀ IEKĀRTA DARBOJAS

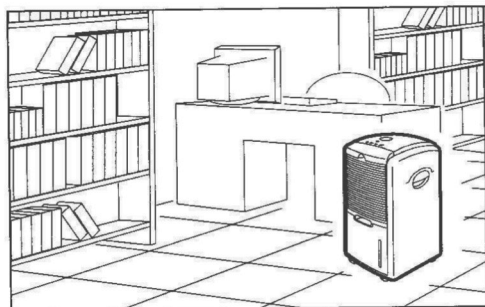
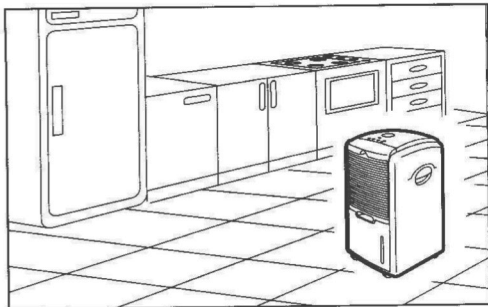
Šī iekārta ir gaisa žāvētājs. Tā regulē relatīvo mitrumu, laižot gaisu cauri iekārtai un kondensējot lieko mitrumu uz dzesējošiem elementiem. Saskaršanās ar to auksto virsmu izsauc gaisa mitruma kondensāciju. Kondensācijas ūdens savukārt satek ūdens bākā. Sausais gaiss, izejot cauri kondensatoram, viegli sasilst un atgriežas telpā ar nedaudz paaugstinātu temperatūru.



## KUR IEKĀRTU LIETOT

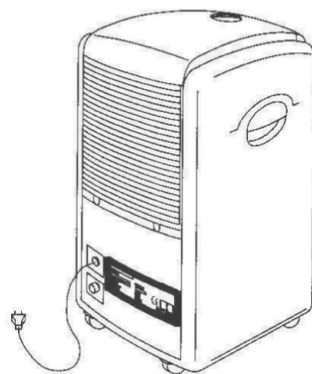
Šis gaisa žāvētājs ir domāts gaisa mitruma likvidēšanai, veidojot veselīgu un komfortablu apkārtējo vidi. Tā ir piemērota lietošanai:

PAGRABA STĀVOS, PAGRABOS, NOLIKTAVĀS, PIELIEKAMOS, SABIEDRISKĀS LABIERĪCĪBĀS, VIRTUVĒS, BIBLIOTEKĀS, GALERIJĀS, VELVĒS, DATORU TELPĀS, ARHĪVOS, DZĪVOJAMĀS TELPĀS, GUĻAMISTABĀS ...



## SVARĪGI DROŠĪBAS NOTEIKUMI

- Turiet iekārtu vienmēr vertikālā pozīcijā.
- Ja iekārta ir tikusi transportēta vai atradusies slīpā stāvoklī (piem., tīrīšanas laikā), nogaidiet vienu stundu, pirms Jūs pievienojat to strāvas avotam.
- Atstājiet ap iekārtu 15 cm brīvas telpas.
- Turiet visus svešķermeņus nost no gaisa ieplūdes vai izplūdes atverēm.
- Turiet iekārtu nost no sildītājiem vai cita siltumu izdaloša aprīkojuma.
- Nekad neļiejiet vai neizsmidziniet ūdeni virs iekārtas.
- Barošanas avota strāvai ir jāsakrīt ar datiem, kas parādīti iekārtas etiķetē.

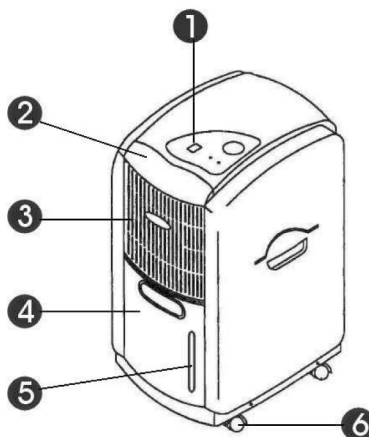


- Nekad neizmantojiet iekārtas ieslēgšanai vai izslēgšanai kontaktdakšu. Vienmēr dariet to, lietojot slēdzi uz vadības paneļa.
- Pirms iekārtu pārvietojat, vispirms izslēdziet slēdzi, tad izņemiet kontaktdakšu un iztukšojiet ūdens bāku.
- Notīriet gaisa filtru, ja tas ir piesārņots: iekārta ir daudz efektīvāka, ja filtrs ir tīrs.
- Nelietojiet bojātus aerosolus vai citus ugunsnedrošus tīrāmos līdzekļus pie iekārtas.
- Ja iekārta apstājas, lūdzu izslēdziet to un pēc tam izņemiet kontaktdakšu.
- Ja barošanas vads ir bojāts, tā nomainīšanai jāizmanto pilnvarota apkopes pārstāvja vai citas kvalificētas personas palīdzība, lai izvairītos no nelaimes gadījumiem.
- Šī ierīce nav paredzēta lietošanai bērniem un cilvēkiem ar ierobežotām fiziskām, sensorām vai garīgām spējām, vai kuriem trūkst pieredzes un zināšanu. Šīs personas ierīci drīkst lietot tikai stingrā kompetentu personu uzraudzībā. Ierīci lietot vai uzglabāt bērniem nepieejamā vietā!

## DETAĻU IDENTIFICĒŠANA: DH 711

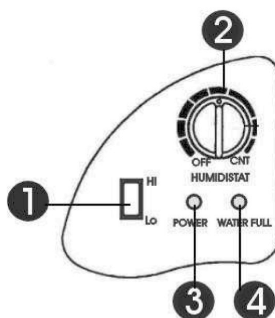
### Korpuss

1. Vadības panelis
2. Filtrs
3. Gaisa atvere
4. Ūdens bāka
5. Ūdens līmeņa indikators
6. Skritulis



### Vadības panelis

1. Ātruma slēdzis
2. Mitruma regulators
3. Enerģijas padeves indikators
4. Ūdens uzpildes indikators



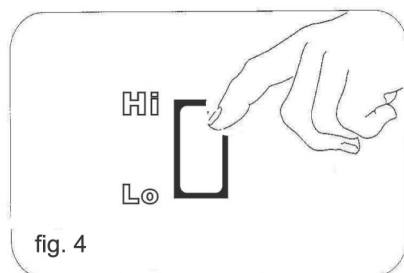
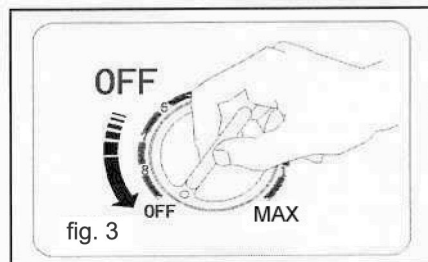
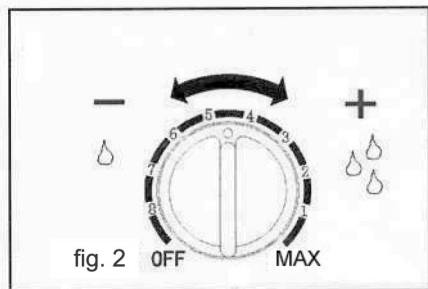
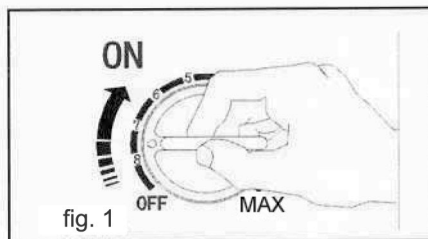
# DARBĪBA

ievietojiet kontaktdakšu piemērotā strāvas kontaktligzdā. (Lūdzu apskatiet etiķeti iekārtas aizmugurē). Indikators rāda, ka strāva ir padota. Noregulējiet mitruma regulatoru uz vēlamo mitruma līmeni vai uz "MAX" nepārtrauktai darbībai.

Mitruma atdalīšanas intensivitāte pieaug pulksteņrādītāja kustības virzienā.

Lai iekārtu izslēgtu, pagrieziet slēdzi pozīcijā "OFF".

Šis gaisa žāvētājs ir aprīkots ar dubulta ātruma ventilatoru. Normālos apstākļos iestādiet ātrumu uz "Hi". Ja Jūs vēlaties iekārtas klusāku darbību, iestādiet ātrumu uz "Lo".





# ŪDENS BĀKAS IZTUKŠOŠANA

Ja ūdens bāka ir pilna, iekārta automātiski izslēgsies un iedegsies sarkana "Water Full" indikatora gaisma. Šādā gadījumā iztukšojiet ūdens bāku sekojoši:

- Satveriet pievienoto rokturi, pavelciet ūdens bāku nedaudz uz augšu un nedaudz uz āru, padarot bākas izņemšanu vienkāršu.
  - Pēc ūdens izliešanas, iebīdiet ūdens bāku atpakaļ tās vietā.
- Piezīme! Ja ūdens bāka nav kārtīgi ievietota, iedegsies indikatora "Water Full" sarkanā gaisma.

## Iespēja: Ilglaicīgai iekārtas darbībai rīkojieties sekojoši:

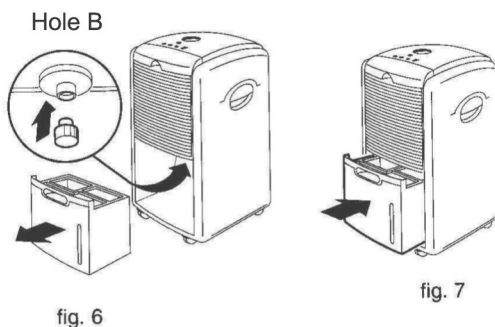
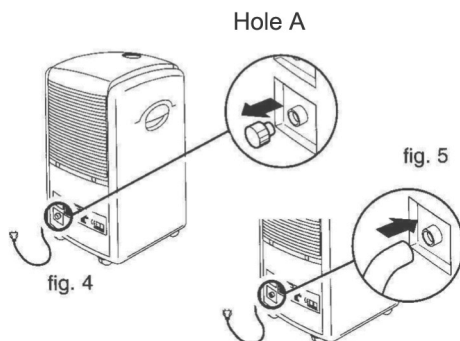
- Izņemiet ūdens aizbāzni korpusa aizmugurē. Pievienojiet pie drenas cauruma A ūdens cauruli ar diametru 6 mm (zīm. 4, 5).

- Izņemiet ūdens bāku, uzlieciet ūdens aizbāzni no korpusa aizmugures uz drenas cauruma B, kas atrodas korpusā. (zīm. 6).

- Pārliecinieties, lai ūdens vienmēr izplūstu brīvi un šļūtene būtu savā vietā.

- Novietojiet ūdens bāku atpakaļ (zīm. 7).

- Piezīme: ļoti aukstos laika apstākļos ir jāveic pasākumi, kas nepieļauj drenas caurules aizsalšanu.



# APKOPE

**Vienmēr atvienojiet iekārtas kontaktdakšu no barošanas avota pirms uzsākat iekārtas apkopi vai tīrīšanu.**

## KORPUSA TĪRĪŠANA

- Lietojiet iekārtas noslaucīšanai mīkstu drānu.
- Nekad nelietojiet gaistošas ķīmikālijas, benzīnu, mazgāšanas līdzekļus, ķīmiski apstrādātas drānas vai citus tīrīšanas šķīdumus. Šie līdzekļi var nodarīt bojājumus korpusam.

## GAISA FILTRA TĪRĪŠANA

Šis gaisa žāvētājs ir aprīkots ar 2 filtriem:

1. Pretputekļu filtrs
2. Aktīvās ogles filtrs (gaisā suspendēto putekļu daļiņu saistīšanai un lai novērstu baktēriju vairošanos).

## PRETPUTEKĻU FILTRS

- Izvelciet filtra turētāju, izņemiet aktīvās ogles filtru (zīm. 1 & zīm. 3).
- Lietojiet putekļsūcēju vai nedaudz izdauziet filtru vieglai tīrīšanai. Ja filtrs ir sevišķi netīrs, lietojiet siltu ūdeni ar nelielu šķīdinātāja daudzumu (zīm. 2).
- Pārliecinieties, ka filtrs ir pilnībā izžuvis pirms ievietošanas atpakaļ.
- Neturiet filtru saules gaismā.

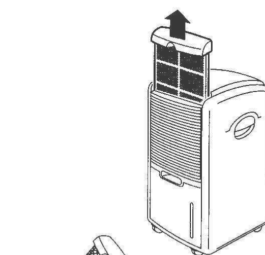


fig. 1

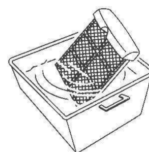


fig. 2

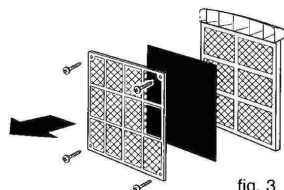


fig. 3

## AKTĪVĀS OGLES FILTRS

Aktīvās ogles filtrs, kas ir novietots zem pretputekļu filtra, nav mazgājams. Tā lietošanas mūžs ir mainīgs un ir atkarīgs no apkārtējiem apstākļiem, kuros iekārta tiek lietota. Filtrs ir periodiski jāpārbauda un vajadzības gadījumā jānomaina.

# UZGLABĀŠANA

Ja iekārta ilgāku laiku netiek lietota, lūdzu:

- Izslēdziet iekārta, atvienojiet kontaktdakšu no strāvas tīkla.
- Pilnībā iztukšojiet ūdens bāku un izslaukiet to tīru.
- Iztīriet PRETPUTEKĻU filtru.
- Pārklājiet iekārta un novietojiet to saulei nepieejama vietā

# PROBLĒMU RISINĀŠANA

**Pirms meklējat palīdzību pie speciālista, pārbaudiet sekojošo:**

## **Iekārta nedarbojas**

- Vai kontaktdakša ir pievienota strāvas tīklam?
  - Vai elektriskā ķēde ir saslēgta?
  - Vai ūdens uzpildes indikators ir sarkans?
- (Ja tā, tad bāka ir pilna ar ūdeni vai tā nav kārtīgi novietota.)
- Vai telpas temperatūra ir zem 5°C?

## **Iespaidis, ka iekārta neko nedara**

- Vai filtrs ir puteklains, netīrs?
- Vai gaisa ieplūde vai izplūde nav bloķēta?
- Vai telpas mitruma līmenis jau nav pietiekami zems?

## **Iespaidis, ka iekārta darbojas par maz**

- Vai telpā nav atvērti daudz logu un durvju?
- Vai telpā nav kāds pārmērīgu mitrumu izdalošs avots?

## **Izskatās, ka iekārtas ventilators nerotē.**

- Vai filtrs nav nobloķēts?

## **Par daudz skaļa darbība**

- Vai iekārta nav novietota neļīdzsvaroti, kas rada vibrācijas?
- Vai grīda zem iekārtas ir līdzena?

**NEKAD NEMĒĢINIET PAŠROCĪGI LABOT VAI IZJAUKT IEKĀRTU.**

# HARTELIJK DANK!

Hartelijk dank voor het kiezen van onze luchtontvochtiger. We hopen dat u tevreden zult zijn met de vele voordelen die ons apparaat te bieden heeft.

Lees eerst de gebruiksaanwijzing zorgvuldig door voordat u de luchtontvochtiger in gebruik neemt en bewaar de instructies goed en binnen handbereik, zodat u ze desgewenst op een later tijdstip nog eens kunt raadplegen.

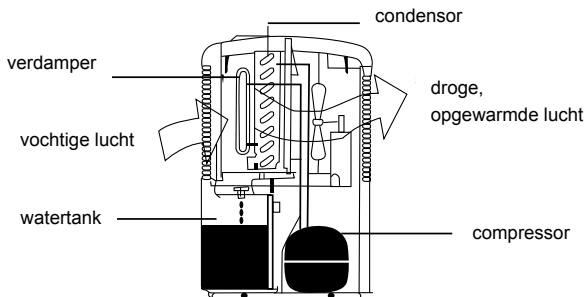
## TEHNIČNI PODATKI

<b>Model</b>	<b>DH 711</b>
Aansluitspanning	230V/50Hz
Werkings temperatuur	5 - 35°C
Koelmiddel	R-134a
Hoeveelheid koelmiddel	100 g
Ontvochtigingscapaciteit	10 l/dag (RT 30°C, RH 80%)
Stroomverbruik	250 W (RT 27°C, RH 60%)
Netto gewicht	15 kg
Afmetingen	27x33x50 cm (BxDxH)

Het apparaat bevat gefluoreerd broeikasgas, waarvan het aardopwarmingsvermogen (GWP) = 1300 (CO<sub>2</sub>=1) bedraagt.

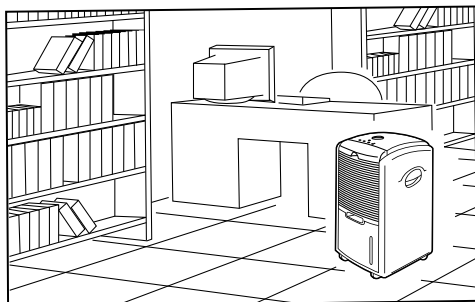
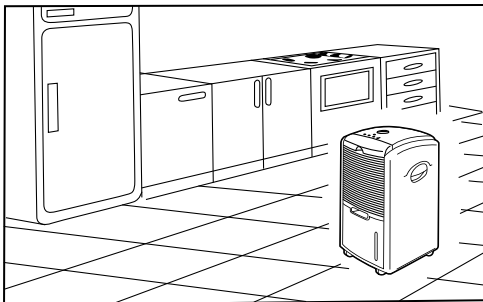
## HOE WERKT EEN LUCHTONTVOCHTIGER

Dit apparaat is een luchtontvochtiger. De luchtontvochtiger regelt de relatieve vochtigheid in afgesloten ruimtes door lucht op te zuigen en over koelelementen te leiden. Het koude oppervlak van de koelelementen laat het vocht in de lucht condenseren. Het condenswater wordt opgevangen in de watertank. De gedroogde lucht wordt door de uitblaasrooster weer in het vertrek geblazen. De lucht wordt nog iets opgewarmd, voordat deze door een uitblaasrooster weer in het vertrek wordt geblazen.



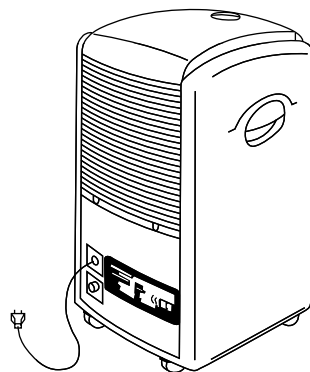
## TOEPASSING

Deze luchtontvochtiger is ontworpen om de vochtigheid in afgesloten ruimtes te regelen en om een gezond en comfortabel leefklimaat te creëren. De luchtontvochtiger is geschikt voor gebruik in SOUTERRAINS, KELDERS, OPSLAGRUIMTES, WANDKASTEN, BIJKEUKENS, KEUKENS, BIBLIOTHEKEN, KUNSTGALERIES, ONDERGRONDSE RUIMTES, COMPUTERWINKELS, ARCHIEVEN, HUISKAMERS, SLAAPKAMERS ...



## VEILIGHEID

- Het apparaat moet altijd rechtop staan.
- Vóór het aansluiten van uw luchtontvochtiger moet deze minimaal 1 uur rechtop hebben gestaan na het transport ervan of nadat deze is gekanteld (bijv. tijdens reiniging ervan).
- Er moet minstens 15 cm vrije ruimte zijn rondom het apparaat.
- Stop geen vreemde voorwerpen in de openingen (lucht in- en uitlaten).
- Gebruik de luchtontvochtiger niet in de buurt van een verwarming of een andere hittebron.
- Mors of spuit geen water over het apparaat.
- Controleer de netspanning. De luchtontvochtiger is uitsluitend geschikt voor de aansluitspanningen die staan aangegeven op het typeplaatje aan de achterkant van het apparaat.
- Zet het apparaat nooit aan en schakel het nooit uit door de stekker uit het stopcontact te trekken. Gebruik hiervoor altijd de schakelaar op het bedieningspaneel.
- Indien u het apparaat wilt verplaatsen, dient u het eerst uit te zetten, de stekker uit het stopcontact te halen en de watertank te legen.

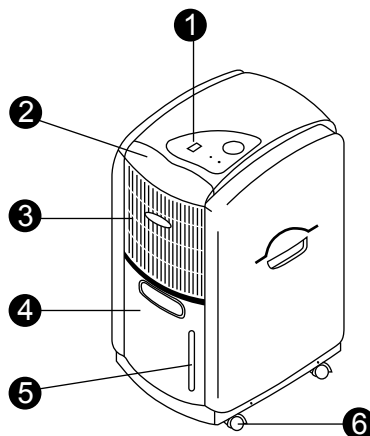


- Indien het filter vuil of verstopt is, dient het te worden schoongemaakt. De ontvochtigingscapaciteit is het hoogst wanneer het filter schoon is.
- Gebruik geen spray tegen ongedierte of anderen brandbare schoonmaakmiddelen.
- Indien het apparaat defect is, schakel het apparaat uit en haal de stekker uit het stopcontact.
- Als de stroomkabel van de luchtontvochtiger is beschadigd, dient deze vervangen te worden door een deskundige servicemonteur om ieder risico te voorkomen.
- Deze apparatuur is niet bestemd voor personen (waarin ook kinderen) met beperkte fysieke, zintuiglijke en psychische vaardigheden of personen die geen ervaring met of kennis van deze apparatuur hebben, mits het onder toezicht of volgens gebruiksaanwijzing, die door de personen die voor de veiligheid van deze apparatuur zijn verantwoordelijk plaatsvindt.  
Het is verboden om kinderen alleen met de apparatuur te verlaten.

## ONDERDELEN: DH 711

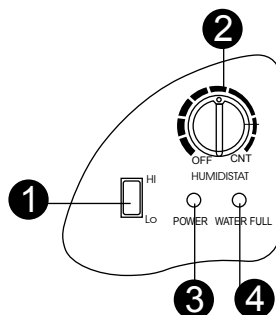
### Buitenkant

1. Bedieningspaneel
2. Filter
3. Luchtinlaat
4. Watertank
5. Kijkglas waterpeil
6. Wieltje



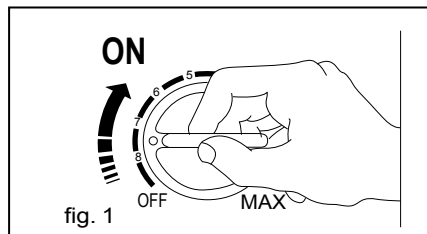
### Bedieningspaneel

1. Ventilatorsnelheid
2. Hygrostaat
3. Bedrijfslampje
4. Lampje "tank vol"



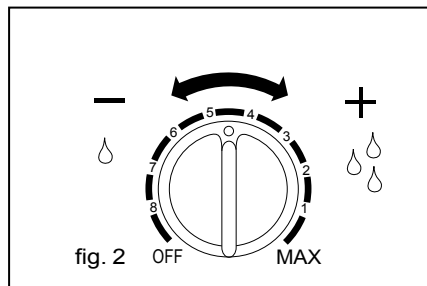
# BEDIENING

Steek de netstekker in het stopcontact. Controleer eerst of de netspanning overeenkomt met de gegevens op het typeplaatje aan de achterkant van het apparaat. Het bedrijfslampje dient nu aan te staan.

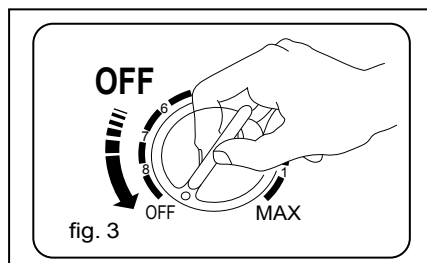


Stel de hygrostaat in op het gewenste vochtigheidsgehalte of op "MAX" voor een voortdurende werking.

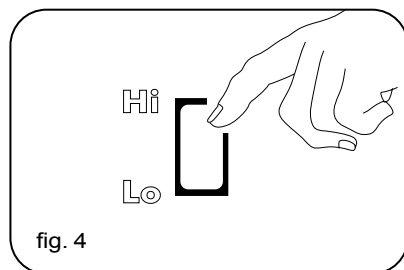
De ontvochtigingscapaciteit groeit met de wijzers van de klok mee.



Draai de schakelaar naar de positie „OFF” (UIT) om het apparaat uit te schakelen.



De luchtontvochtiger heeft twee ventilatorsnelheden. In normale omstandigheden dient de snelheid te worden ingesteld op "Hi" (hoog). Om het apparaat stiller te laten werken snelheid instellen op "Lo" (laag).



# WATERTANK LEGEN

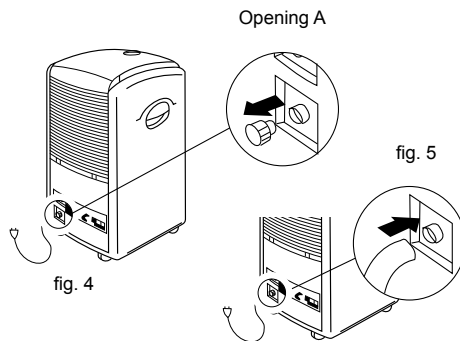
Als de watertank vol is, wordt de luchtontvochtiger automatisch uitgeschakeld. De indicator "Water Full" (watertank vol) zal gaan branden. De watertank dient op de volgende manier te worden geleegd:

- Pak het ingebouwde handvat vast en trek de watertank iets omhoog en vervolgens horizontaal voorzichtig uit het apparaat.
- Leeg de tank en schuif de tank voorzichtig weer op zijn plaats. Let op! Controleer of de indicator "Water Full" uit is en of de luchtontvochtiger het weer doet. Indien dit niet zo is, controleer of de tank goed op zijn plaats zit en corrigeer indien nodig.

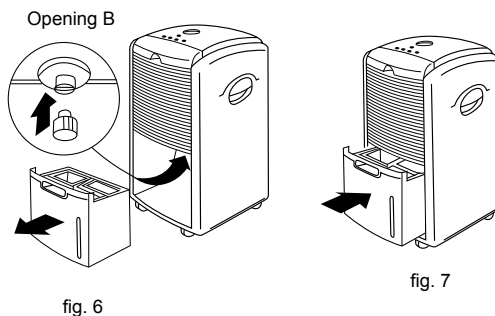
## Andere mogelijkheid:

Informatie betreffende vaste waterafvoer:

1. Verwijder het dopje van de opening aan de achterkant van de luchtontvochtiger. Schuif een afvoerslang (binnendiameter van 6 mm) door opening A (fig. 4, 5)



2. Verwijder de watertank, plaats het dopje van de opening aan de achterkant van de luchtontvochtiger op opening B binnen in het apparaat (fig. 6)



3. Zorg ervoor dat het condenswater vrijelijk kan worden afgevoerd en dat de afvoerslang goed vastzit.

4. Zet de watertank weer terug. (rys. 7)

5. Let erop dat bij koude weersomstandigheden de afvoerslang niet kan bevriezen.



# ONDERHOUD

**Alvorens (onderdelen van) het apparaat te reinigen resp. te vervangen dient u de stekker uit het stopcontact te halen.**

## SCHOONMAKEN VAN DE BUITENKANT

- Gebruik alleen een zachte doek om de buitenkant van het apparaat schoon te maken.
- Gebruik geen bijtende of agressieve chemische schoonmaakmiddelen in spray, benzine, of stoffen met chemische middelen. Deze middelen kunnen het apparaat blijvend beschadigen.

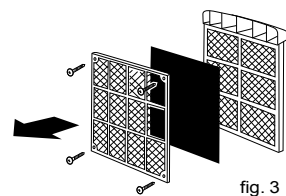
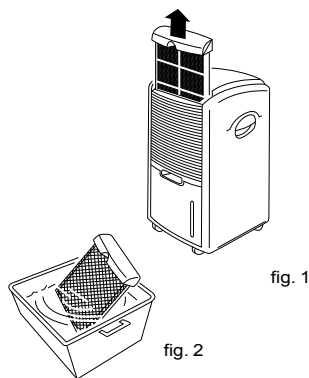
## SCHOONMAKEN VAN HET FILTER

De luchtontvochtiger heeft twee filters:

1. Een stoffilter
2. Een actief koolstoffilter  
(voor het opvangen van alle stofdeeltjes in de lucht en om het ontstaan van bacterie te voorkomen.)

### STOFFILTER

- Pak het ingebouwde handvat van het filter vast en haal het actief koolstoffilter eruit. (fig. 1 en fig. 3)
- Reinig het filter met een stofzuiger of klop het voorzichtig uit. Indien het filter erg vuil is, kan het worden schoongemaakt in een warm sopje met een zacht (niet agressief) schoonmaakmiddel. (fig. 2)
- Zorg ervoor dat het filter compleet droog is alvorens deze terug te plaatsen.
- Zorg ervoor dat het filter niet wordt blootgesteld aan direct zonlicht.



### ACTIEF KOOLSTOFFILTER

Het actief koolstoffilter mag niet met water in aanraking komen. De duurzaamheid ervan is afhankelijk van de omgeving waarin het apparaat wordt gebruikt. Dit filter moet regelmatig worden gecheckt en indien nodig vervangen.

# OPSLAG

Volg de onderstaande instructies op indien u de luchtontvochtiger gedurende een langere periode niet wilt gebruiken:

- Het apparaat uitschakelen, de snoer uit het stopcontact trekken en netjes oprollen.
- Watertank legen en alle onderdelen goed drogen.
- HET UITWASBAAR STOFFILTER goed schoonmaken.
- De luchtontvochtiger bedekken en het apparaat op een plaats bewaren waar het niet wordt blootgesteld aan direct zonlicht.

# VERHELPEN VAN STORINGEN

Voordat u contact opneemt met een servicemonteur, controleer de onderstaande mogelijke oorzaken van storingen:

## **De luchtontvochtiger gaat niet aan.**

- Is de stekker aangesloten op een stopcontact?
- Is er stroomaansluiting in het gebouw?
- Brandt het lampje „watertank vol“?  
(Zo ja, dan is de watertank vol of incorrect gemonteerd.)
- Is de kamertemperatuur 5°C of lager?

## **De luchtontvochtiger doet niets.**

- Is het filter vuil of verstopt?
- Zijn de luchtinlaat of -uitlaat geblokkeerd?
- Is het vochtigheidsgehalte van de omgeving niet al laag genoeg?

## **De luchtontvochtiger ontvocht niet of slechts heel weinig.**

- Zijn er te veel ramen of deuren open?
- Is er iets in de kamer dat voor een hoog vochtgehalte zorgt?

## **De ventilator van de luchtontvochtiger draait niet.**

- Is het filter verstopt?

## **De luchtontvochtiger maakt te veel lawaai.**

- Is het apparaat instabiel en leidt dit tot trillingen?
- Is de grond waar het apparaat op staat oneffen?

**Voer eventuele reparaties nooit zelfstandig uit.**

# TAKK !

Takk for at du valgte vår lufttørker. Vi håper at dere vil bli frønøyd med dette apparatet. Vennligst ta litt tid å lese gjennom denne håndboken og oppbevar den for fremtidig bruk.

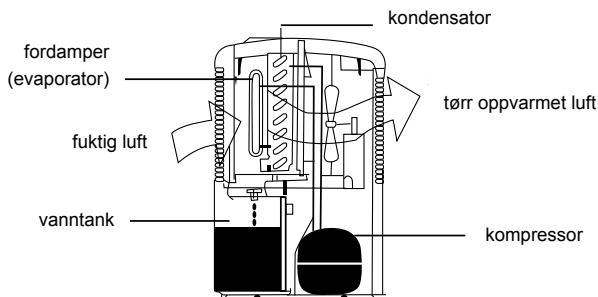
## TEKNISKE DATA

<b>Modell</b>	<b>DH 711</b>
Tilførselsstrøm	230V/50Hz
Driftstemperatur	5 til 35°C
Kjølemiddel	R-134a
Mengden av kjølemiddelet	100 g
Tørkeeffektivitet	10 liter/dag (RT 30°C, RH 80%)
Strømforbruk	250 W (RT 27°C, RH 60%)
Netto vekt	15 kg
Dimensjoner	27x33x50 cm (BxDxH)

Apparatet inneholder fluorholdig drivhusgass med en GWP verdi på 1300 (CO<sub>2</sub>=1)

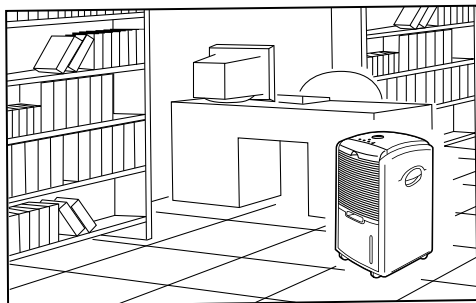
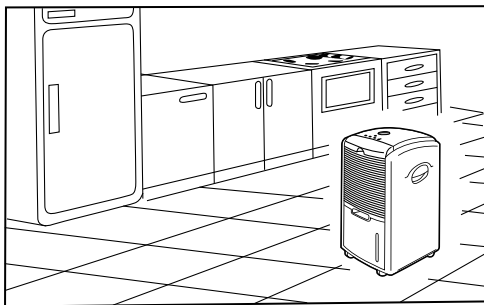
## HVORDAN FUNGERER APPARATET

Apparatet skal brukes til lufttørrking. Det kontrollerer den relative fuktigheten i værelset – luften strømmer gjennom apparatet og den overskytende fuktigheten kondenserer på kjøleelementene. Kontakten med en kald overflate forårsaker kondensering av fuktigheten i luften. Deretter blir det kondenserte vannet ført videre til vanntanken. Den avfuktede luften går gjennom kondensatoren, der den blir varmet opp, deretter er luften innblåst i værelset med en litt høyere temperatur.



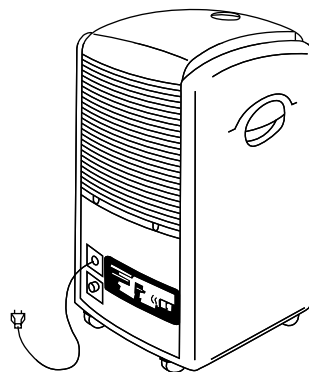
# ANVENDELSESOMRÅDE

Lufttørkeren skal brukes til avfukting av luften i værelset for å skape et sunt og behagelig miljø. Apparatet er egnet til bruk i UNDERETASJER, KJELLERE, OPPBEVARINGSROM, VEGGSKAP, OPPHOLDSROM, KJØKKENER, BIBLIOTEKER, KUNSTGALLERIER, UNDERGRUNNSAREALER, DATAROM, ARKIVER, STUER, SOVEROM ...



# DRIFTSSIKKERHET

- Apparatet skal til enhver tid stå i lodd.
- Apparatet skal stå minst én time i lodd før det tilkobles strømmettet dersom det har blitt flyttet eller hvis det har vært i skråstilling (f.eks. under rengjøring).
- Det skal være fritt rom rundt apparatet (minst 15 cm).
- Sjekk at det ikke kommer fremmede gjenstander inn i inntaket eller uttaket.
- Apparatet skal ikke stå i nærheten av radiatorer eller annet oppvarmingsutstyr .
- Det er forbudt å helle eller sprøyte vann over apparatet.
- Sjekk at spenningen i strømmettet stemmer med de spesifikasjoner som finnes på merkeskiltet til apparatet.
- Det er forbudt å slå på og av apparatet ved å sette inn og trekke ut støpselet fra stikkontakten. Bruk PÅ/AV-knappen på styringspanelet.
- Før flytting av apparatet, skal det slås av og frakobles strøm. Vanntanken må bli tømt.
- I tilfelle forurensning av luftfilteret skal det rengjøres: apparatet er mest effektivt når filteret er rent.
- Det er forbudt å bruke insektdrepende midler og andre brannfarlige substanser til rengjøring av apparatet.

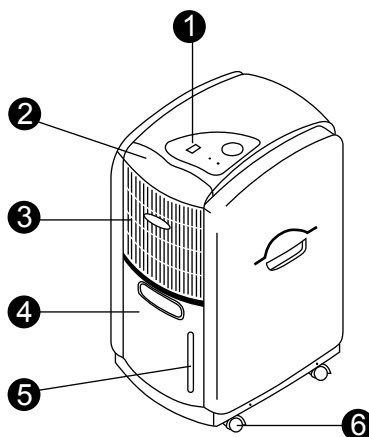


- I tilfelle feil virkning, skal apparatet slås av og frakobles strømmettet.
- Dersom tilførselskabelen blir skadet, skal den helst byttes ut av en sertifisert servicearbeider eller annen fagkyndig person.
- Dette utstyret er ikke konstruert for bruk av personer (inkludert barn) med reduserte fysiske, mentale eller følelsesmessige evner eller av personer som ikke har tidligere erfaring med eller kunnskap om utstyret, med mindre dette blir gjort under tilsyn eller i samsvar med utstyrets bruksanvisninger som blir formidlet av en person som er ansvarlig for deres sikkerhet.  
Man må være oppmerksom på at barn ikke leker med utstyret.

## BESTANDDELER: DH 711

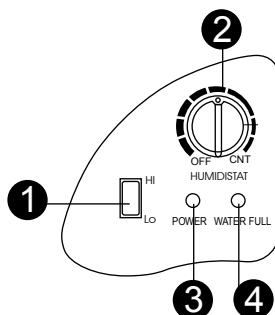
### Korpus

1. Styringspanel
2. Filter
3. Ventilasjonsåpning
4. Vanntank
5. Vannivåindikator
6. Selvjusterende hjul



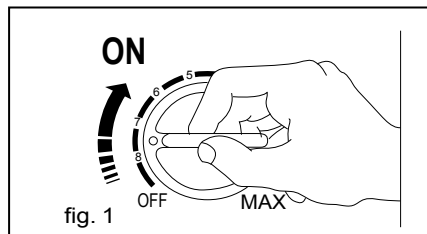
### Styringspanel

1. Hastighetsbryter
2. Fuktighetsregulator
3. Strømtilførselsindikator
4. Vannivåindikator



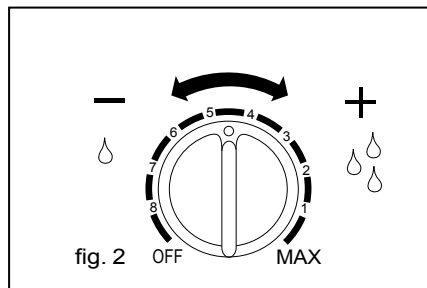
# BETJENING

Tilkoble apparatet til riktig strømkilde.  
(sjekk på merkeplaten på baksiden av  
apparatet). Driftsindikatoren vil lyse.

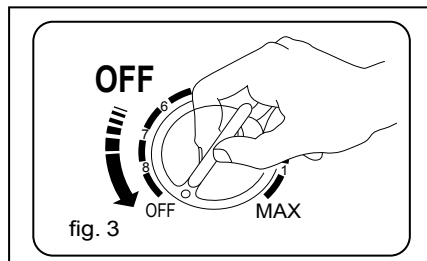


Innstill fuktighetsregulatoren på det  
ønskede fuktighetsnivå (velg 'MAX' for  
kontinuerlig drift).

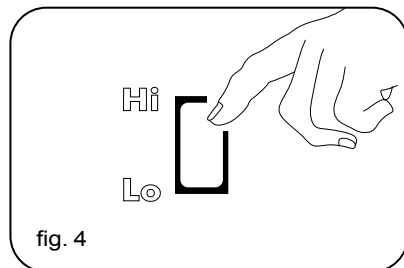
Styrken på avfuktingen øker når  
knappen dreies med urviseren.



For å slå av apparatet, vri knappen  
til OFF (AV) posisjon.



Lufttørkeren er utstyr med et vifte  
med dobbel drift . Under normale  
omgivelsesbetingelser innstill  
hastigheten på 'Hi' ("høy").  
Innstill hastigheten på 'Lo' ("Lav") hvis  
du vil at apparatet lager mindre støy.



# TØMMING AV VANNTANKEN

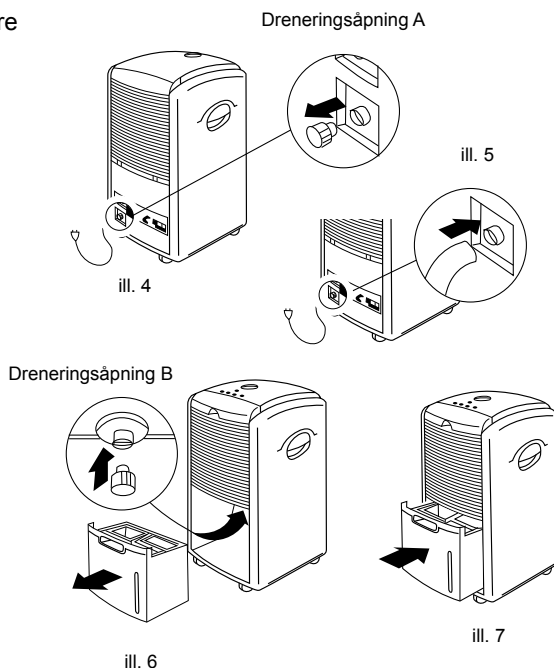
Når vanntanken blir full, vil apparatet slå av automatisk, og indikatoren 'Water Full' ("Full vanntank") vil lyse rødt. Da skal man avføre vannet på følgende måte:

- Grip i apparatets håndtak, løft vanntanken sakte opp og trekk den ut.
- Etter avføring av vannet, sett vanntanken tilbake på plass. Obs! Dersom det oppstår problemer med montering av vanntanken, vil indikatoren 'Water Full' ("Full vanntank") fortsette å lyse rødt.

## Opsjon:

### Opplysninger angående kontinuerlig drenering:

1. Fjern blindlokket på den bakre delen av huset. Sett en dreneringsledning (diameter 6 mm) inn i dreneringsåpning A. (ill. 4, 5)
2. Trekk ut vanntanken, monter blindlokket på dreneringsåpning B (ill. 6)
3. Sjekk at vannet kan avføres lett og at dreneringsledningen er på plass.
4. Sett vanntanken inn tilbake på plass. (ill. 7)
5. Obs: Dersom apparatet brukes i lave temperaturer skal man beskytte dreneringsledningen mot frysning.



# VEDLIKEHOLD

Apparatet skal alltid frakobles strømmettet før utføring av vedlikeholds- og reparasjonsarbeid.

## RENGJØRING AV HUSET

- Apparatet skal rengjøres ved hjelp av en myk klut.
- Det er strengt forbudt med bruk av gasser, bensin, rengjøringsmidler, klær som har blitt kjemisk rensset, eller andre oppløsninger av rengjøringsmidler. Dette kan føre til skader i huset til apparatet.

## RENGJØRING AV LUFTFILTERET

Lufttørkeren er utstyrt med to filtre:

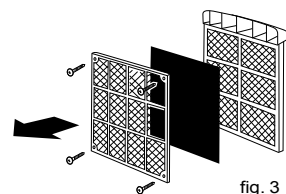
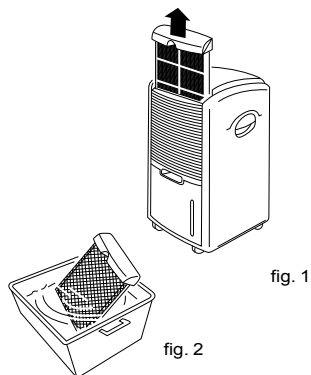
1. Støvfilter
2. Aktivt kullfilter  
(fanger støvpartikler som finnes i luften og forhindrer bakteriedannelse.)

### STØVFILTER

- Trekk ut håndtaket til filteret og ta ut kullfilteret. (ill. 1 og ill. 3)
- Bruk støvsuger eller bank lett i filteret. for å rengjøre det. Hvis filteret er veldig skittent, skal det brukes varmt vann med litt rengjøringsmiddel. (ill. 2)
- Før filteret blir montert tilbake på plass, skal man sjekke om det er helt tørt.
- Hold filteret unna direkte sollys.

### AKTIVT KULLFILTER

Det aktive kullfilteret som befinner seg under støvfilteret er ikke vaskbart. Dets levetid kan være forskjellig og er avhengig av vilkårne som apparatet brukes i. Det skal utføres periodisk kontroll av filteret og det skal byttes ut hvis nødvendig.





# OPPBEVARING

Hvis apparatet ikke skal brukes i en lengre tid, skal man:

- Slå det av, frakoble strømmettet og rengjøre vekselstrømsledningen.
- Tømme og tørke vanntanken grundig.
- Rengjøre STØVFILTERET.
- Dekke til apparatet og plassere det på et sted unna direkte sollys.

# FEILSØKING OG FEILRETTING

Sjekk mulige årsaker til feil før du tar kontakt med service:

## **Apparatet vil ikke starte**

- Er apparatet tilkoblet strømmettet?
- Er det strøm i huset?
- Lyser indikatoren for full vanntank rødt?  
(Hvis ja, er vanntanken full eller plassert på feil måte).
- Er temperaturen i værelset lavere enn 5°C?

## **Ingen tørking**

- Er filteret skittent eller tett?
- Er luftinntaket eller -uttaket tett?
- Er det allerede for lite fuktighet i værelset?

## **Dårlig tørking**

- Er det for mange dører eller vinduer som er åpne?
- Finnes det noen utstyr i værelset som øker fuktigheten?

## **Viften roterer ikke**

- Er filteret tett?

## **Apparatet støyer for mye**

- Står apparatet stabilt? Er det noen vibrasjoner som påvirker apparatet?
- Er det ujevnt underlag?

Det er strengt forbudt å reparere eller demontere apparatet selv.

# DZIĘKUJEMY !

Dziękujemy za wybór naszego odwilżacza. Mamy nadzieję, że będą Państwo zadowoleni z wielu korzyści, jakie zapewnia nasze urządzenie. Prosimy o poświęcenie czasu na uważne przeczytanie niniejszego podręcznika i zachowanie go na przyszłość.

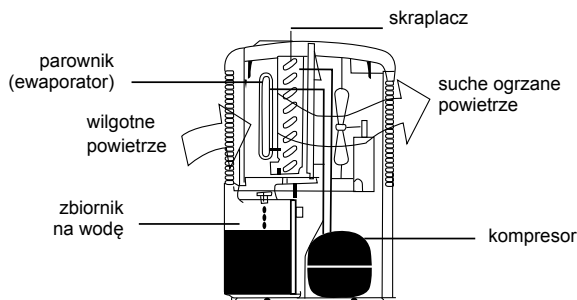
## DANE TECHNICZNE

Model	DH 711
Zasilanie elektryczne	230V/50Hz
Temperatura robocza	5 do 35°C
Czynnik chłodniczy	R-134a
Ciężar czynnika chłodniczego	100 g
Usuwanie wilgoci	10 litrów dziennie (RT 30°C, RH 80%)
Pobór mocy	250 W (RT 27°C, RH 60%)
Ciężar netto	15 kg
Wymiary	27x33x50 cm (SxGxW)

Urządzenie zawiera fluorowany gaz cieplarniany, jego współczynnik ocieplenia globalnego wynosi (GWP) = 1300 (CO<sub>2</sub>=1)

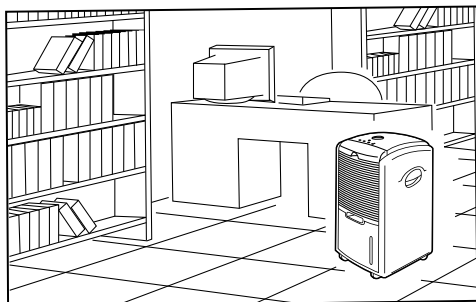
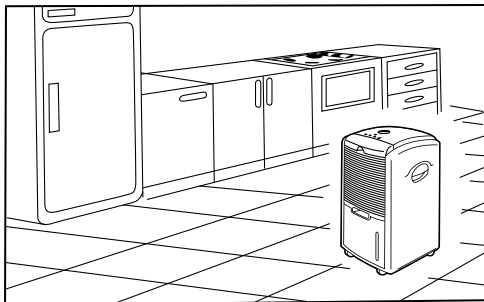
## JAK TO DZIAŁA

Niniejsze urządzenie jest odwilżaczem. Jego funkcja polega na regulowaniu wilgotności względnej w ten sposób, że powietrze jest przepuszczane przez urządzenie wymuszając skroplenie nadmiaru wilgoci na elementach chłodzących. Kontakt z zimną powierzchnią powoduje skraplanie wilgoci zawartej w powietrzu. Następnie skroplona woda jest bezpiecznie odprowadzana do zbiornika wody. Osuszone powietrze przechodzi następnie przez skraplacz, gdzie jest nieznacznie podgrzewane i ponownie przesyłane do pomieszczenia z nieco podwyższoną temperaturą.



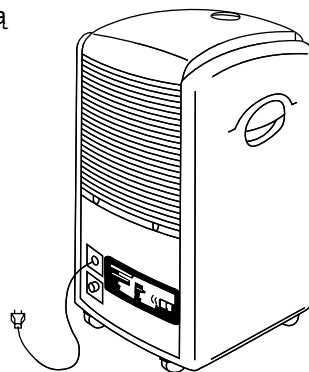
# ZASTOSOWANIE

Niniejszy odwilżacz został zaprojektowany w celu usuwania wilgoci z powietrza i tworzenia zdrowego, wygodnego środowiska. Nadaje się do stosowania w SUTERENACH, PIWNICACH, PRZESTRZENIACH SKŁADOWYCH, SZAFACH ŚCIENNYCH, POMIESZCZENIACH UŻYTKOWYCH, KUCHNIACH, BIBLIOTEKACH, GALERIACH, PODZIEMIACH, SALACH KOMPUTEROWYCH, ARCHIWACH, SALONACH, SYPIALNIACH ...



# BEZPIECZEŃSTWO UŻYTKOWANIA

- Urządzenie musi być zawsze ustawione w pozycji pionowej.
- Przed podłączeniem do sieci zasilającej po transportowaniu lub w przypadku przechylenia (np. podczas czyszczenia) należy pozostawić urządzenie w pozycji stojącej przez jedną godzinę.
- Wolna przestrzeń wokół urządzenia musi wynosić co najmniej 15 cm.
- Należy chronić otwór wlotowy i wylotowy powietrza przed ciałami obcymi.
- W pobliżu urządzenia nie mogą znajdować się grzejniki ani inny sprzęt wytwarzający ciepło.
- Nie wolno rozlewać ani rozpylać wody nad urządzeniem.
- Sieć zasilająca musi odpowiadać specyfikacji na nalepce znamionowej.
- Nie wolno włączać i wyłączać urządzenia za pomocą wtyczki sieciowej. Zawsze należy korzystać z włącznika na panelu sterowania.
- Przed przeniesieniem urządzenia należy je najpierw wyłączyć, a następnie odłączyć od sieci zasilającej i opróżnić zbiornik wody.
- W przypadku zanieczyszczenia filtra powietrza należy go wyczyścić: urządzenie działa z największą wydajnością, gdy filtr jest czysty.

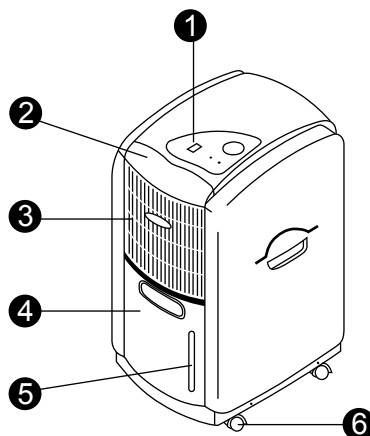


- Do czyszczenia urządzenia nie wolno stosować rozpylaczy środków owadobójczych ani innych łatwo palnych środków czyszczących.
- W przypadku zepsucia urządzenia należy je wyłączyć, a następnie wyjąć wtyczkę z gniazda zasilania.
- Jeśli dojdzie do uszkodzenia przewodu zasilającego, należy poprosić autoryzowanego przedstawiciela serwisu lub inną wykwalifikowaną osobę o wymianę w celu uniknięcia niebezpieczeństwa.
- Niniejszy sprzęt nie jest przeznaczony do użytkowania przez osoby ( w tym dzieci) o ograniczonej zdolności fizycznej, czuciowej lub psychicznej, lub osoby nie mające doświadczenia lub znajomości sprzętu, chyba że odbywa się to pod nadzorem lub zgodnie z instrukcją użytkowania sprzętu, przekazanej przez osoby odpowiadające za ich bezpieczeństwo.  
Należy zwracać uwagę na dzieci, aby nie bawiły się sprzętem.

## IDENTYFIKACJA CZĘŚCI : DH 711

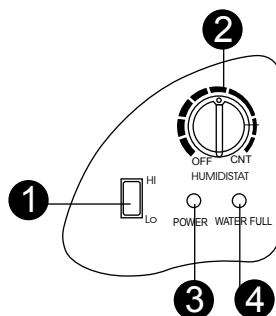
### Korpus

1. Panel sterowania
2. Filtr
3. Otwór wentylacyjny
4. Zbiornik wody
5. Wskaźnik poziomu wody
6. Kółko samonastawne



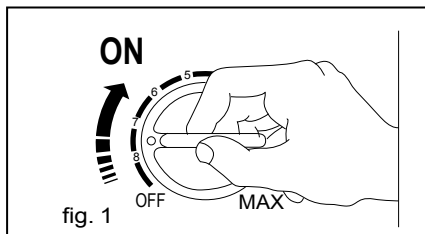
### Panel sterowania

1. Przełącznik prędkości
2. Higrostat
3. Wskaźnik zasilania
4. Wskaźnik napełnienia wodą



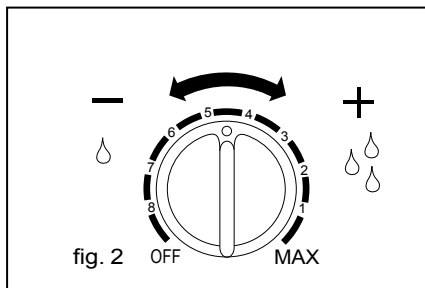
# OBSŁUGA

Podłącz urządzenie do odpowiedniego gniazda sieciowego. (Zob. nalepka znamionowa umieszczona na tylnej części urządzenia.) Wskaźnik zasilania powinien teraz być włączony.

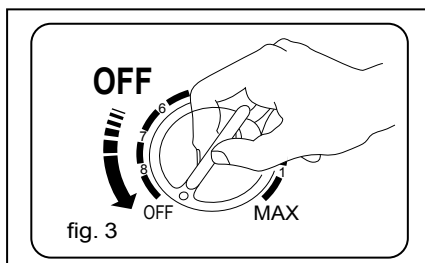


Ustaw higrostat na żądany poziom wilgotności lub 'MAX' dla pracy ciągłej.

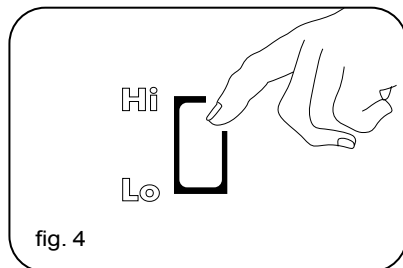
Natężenie ekstrakcji wilgoci wzrasta zgodnie z kierunkiem ruchu wskazówek zegara.



Aby wyłączyć urządzenie, ustaw wyłącznik w pozycji OFF (WYŁ.).



Niniejszy odwilżacz jest wyposażony w wentylator o podwójnym napędzie. W normalnych warunkach ustaw prędkość na 'Hi' („Wys.”). Aby urządzenie pracowało ciszej, ustaw prędkość na 'Lo' („Niska”).



# OPRÓŻNIANIE ZBIORNIKA WODY

Gdy zbiornik wody zostanie napełniony, urządzenie wyłączy się samoczynnie, a wskaźnik 'Water Full' („Zbiornik wody pełny”) będzie miał kolor czerwony. Należy wówczas odprowadzić wodę w następujący sposób:

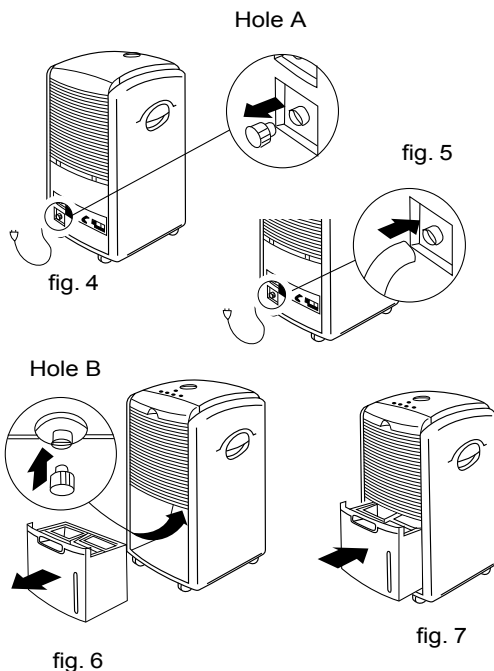
- Chwyć uchwyt urządzenia, unieś nieznacznie zbiornik wody, a następnie lekko pociągnij i wyjmij.
- Po odprowadzeniu wody wsuń zbiornik na miejsce.

**Uwaga!** Jeśli wystąpią problemy z ustawieniem zbiornika, wskaźnik 'Water Full' („Zbiornik wody pełny”) będzie nadal świecił kolorem czerwonym.

## Opcja:

### Informacje na temat długotrwałej pracy:

1. Zdejmij zaślepkę z tylnej części obudowy. Połącz otwór spustowy A z rurą wodną o średnicy 6 mm. (rys. 4, 5)
2. Wyciągnij zbiornik wody, załóż zaślepkę z tylnej części obudowy na otwór spustowy B w komorze (rys. 6)
3. Upewnij się, czy woda będzie zawsze odprowadzana swobodnie oraz czy przewód nie zmieni położenia.
4. Ponownie umieść zbiornik wody na miejscu. (rys. 7)
5. Uwaga: W przypadku bardzo niskiej temperatury należy przedsięwziąć środki ostrożności w celu zabezpieczenia rury spustowej przed zamarznięciem.



# KONSERWACJA

Przed rozpoczęciem konserwacji lub czyszczenia należy zawsze odłączyć urządzenie od sieci zasilającej.

## CZYSZCZENIE KORPUSU

- Urządzenie należy wycierać miękką szmatką.
- Nie wolno stosować lotnych substancji chemicznych, benzyny, detergentów, czyszczonych chemicznie tkanin oraz innych roztworów czyszczących. Mogą one uszkodzić obudowę.

## CZYSZCZENIE FILTRA POWIETRZA

Niniejszy odwilżacz jest wyposażony w dwa filtry:

1. Filtr przeciwpyłowy
2. Filtr z węglem aktywnym  
(do przechwytywania drobin kurzu zawieszonych w powietrzu oraz zapobiegania tworzeniu bakterii.)

### FILTR PRZECIWPYŁOWY

- Wyciągnij uchwyt filtra, wyjmij filtr z węglem aktywnym. (rys. 1 i rys. 3)
- Aby wyczyścić filtr, należy użyć odkurzacza lub lekko postukać filtr. Jeśli filtr jest bardzo zabrudzony, należy użyć ciepłej wody z niewielką ilością środka czyszczącego. (rys. 2)
- Przed ponownym zamontowaniem filtra należy upewnić się, czy jest on całkowicie suchy.
- Nie wystawiać filtra na działanie promieni słonecznych.

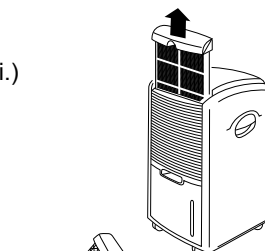


fig. 1

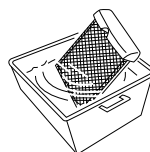


fig. 2

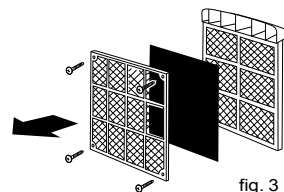


fig. 3

### FILTR Z WĘGLEM AKTYWNYM

Filtr z węglem aktywnym znajdujący się pod filtrem przeciwpyłowym nie nadaje się do mycia. Jego żywotność jest różna i zależy od warunków otoczenia, w którym pracuje urządzenie. Należy przeprowadzać okresowe kontrole stanu filtra i wymieniać go w razie potrzeby.

# MAGAZYNOWANIE

Jeśli urządzenie nie będzie używane przez dłuższy okres czasu, należy:

- Wyłączyć urządzenie, odłączyć je od sieci zasilającej i wyczyścić przewód prądu zmiennego.
- Całkowicie opróżnić i wytrzeć zbiornik wody.
- Wyczyścić FILTR PRZECIWPYŁOWY.
- Przykryć urządzenie i umieścić je w miejscu osłoniętym przed bezpośrednim działaniem promieni słonecznych.

# WYKRYWANIE I USUWANIE USTEREK

Przed skontaktowaniem się z serwisem należy sprawdzić następujące możliwe przyczyny usterek:

## **Nie można uruchomić urządzenia**

- Czy urządzenie jest podłączone do sieci zasilającej?
- Czy domowa instalacja elektryczna jest włączona?
- Czy wskaźnik napełnienia wodą jest czerwony?  
(Jeśli tak, zbiornik jest pełny lub występują problemy z ustawieniem zbiornika.)
- Czy temperatura pomieszczenia spadła poniżej 5°C?

## **Urządzenie nie wykonuje żadnej czynności.**

- Czy filtr jest zakurzony lub zanieczyszczony?
- Czy wlot lub wylot powietrza został zablokowany?
- Czy wilgotność pomieszczenia jest już dostatecznie niska?

## **Wpływ działania urządzenia jest niewielki.**

- Czy otwarto zbyt dużo okien lub drzwi?
- Czy w pomieszczeniu działa urządzenie generujące dużą wilgotność?

## **Wentylator urządzenia nie obraca się.**

- Czy filtr został zablokowany?

## **Zbyt duży poziom hałasu.**

- Czy urządzenie stoi niestabilnie i ulega drganiom?
- Czy podłoga w miejscu ustawienia urządzenia jest nierówna?

**Nie wolno samodzielnie podejmować prób naprawy lub demontować urządzenia.**



# VĂ MULȚUMIM !

Vă mulțumim pentru alegerea dezumidicatorului nostru. Sperăm că vă veți bucura de multele beneficii pe care le oferă acest aparat. Vă rugăm să vă faceți timp pentru a citi cu atenție acest manual și păstrați-l pentru viitor.

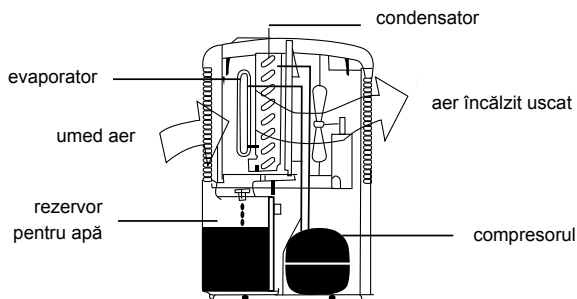
## DATE TEHNICE:

<b>Model</b>	<b>DH 711</b>
Tensiunea de alimentare	230V/50Hz
Temperatura de lucru	de la 5 până la 35°C
Agent răcire	R-134a
Greutatea agentului de răcire	100 g
Eliminarea umezelii	10 litri zilnic (RT 30°C, RH 80%)
Absorbția de putere	250 W (RT 27°C, RH 60%)
Greutatea netă	15 kg
Dimensiuni	27x33x50 cm (laț. x adânc. x înalț.)

Aparatul conține gaz fluorat cu efect de seră, cu potențial de încălzire globală (GWP) = 1300 (CO<sub>2</sub>=1).

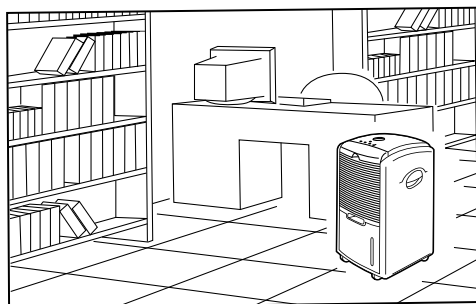
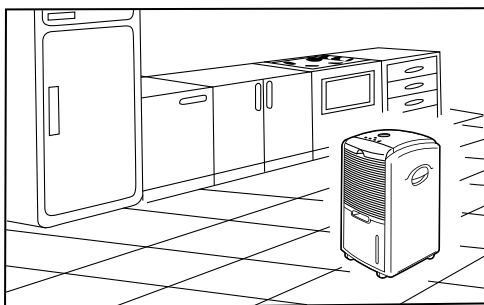
## CUM FUNCȚIONEAZĂ

Acest aparat este un dezumidicator. Funcția sa este de a reglementa umiditatea relativă în așa fel încât aerul să fie trecut prin dispozitiv forțând condensarea excesului de umiditate pe elementele de răcire. Contactul cu suprafața rece cauzează condensarea umezelii care se găsește în are. Apoi apa condensată este colectată în siguranță în rezervorul de apă. Aerul uscat trece prin condensator, unde este puțin încălzit și trimis din nou în încăperea cu o temperatură puțin mai ridicată.



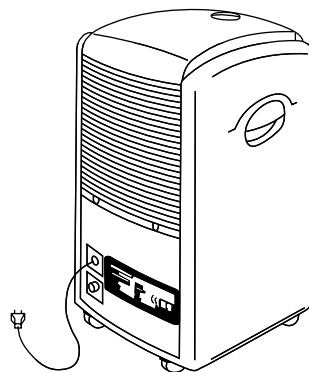
# UTILIZARE

Acest dezumidificator este conceput pentru a elimina umezeala din aer și crearea unui mediu sănătos și confortabil. Pentru utilizarea în SUBSOLURI, PIVNIȚE, DEPOZITE, DULAPURI DE PERETE, BUCĂTĂRII, BIBLIOTECI, GALERII DE ARTĂ, SUBTERANE, SĂLI DE CALCULATOARE, ARHIVE, CAMERE DE ZI, DORMITOARE...



# PROTECȚIA BENEFICIARULUI

- Aparatul trebuie întodeauna amplasat în poziție verticală.
- Înainte de a fi cuplat la rețeaua de alimentare după ce a fost transportat, sau a fost înclinat (de ex. în timpul curățirii) aparatul trebuie lăsat în poziție verticală timp de o oră.
- Spațiul liber în jurul aparatului trebuie să fie de cel puțin 15 cm.
- Trebuie să protejați orificiile de admisie și de evacuare împotriva obiectelor străine.
- În apropierea aparatului nu se pot găsi calorifere sau alte dispozitive care produc căldură.
- Nu trebuie să vărsați apă sau să stropiți cu apă aparatul.
- Rețeaua de alimentare trebuie să îndeplinească specificațiile de pe eticheta de fabricație.
- Nu se permite pornirea și oprirea aparatului cu ajutorul fișei de alimentare. Întotdeauna folosiți fișa de pe panoul de control;
- Înainte ca aparatul să fie mutat, acesta trebuie oprit, apoi decuplat de la rețeaua de alimentare și golit rezervorul de apă;
- În cazul în care filtrul de aer este murdar, trebuie să fie curățat: aparatul funcționează cu o capacitate maximă când filtrul este curat.

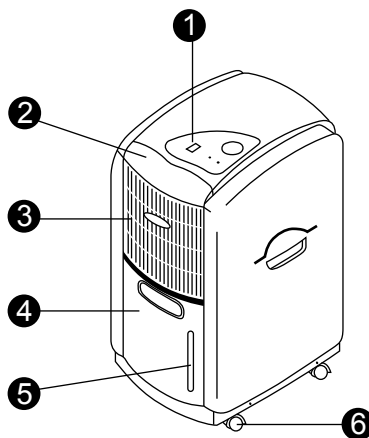


- Pentru curățarea aparatului nu este voie să folosiți spray împotriva insectelor și alte substanțe de curățare care sunt inflamabile.
- În cazul în care aparatul se strică , acesta trebuie întâi oprit, apoi trebuie scoasă fișa din priza de alimentare;
- Dacă conductorul de alimentare se va deteriora, trebuie să cereți ajutor la reprezentantului autorizat al service-ului sau altei persoane calificate în ceea ce privește înlocuirea acestuia, pentru a evita pericolul.
- Acest aparat nu este destinat utilizării de către persoane (printre care copiii) cu abilități fizice, senzoriale sau psihice limitate sau de către persoanele care nu au experiență sau nu știu să folosească aparatul, dacă nu au fost instruite în această privință de către persoanele răspunzătoare de siguranța lor.  
Trebuie să supravegheați copiii, să nu se joace cu aparatul.

## IDENTIFICAREA PIESEI: DH 711

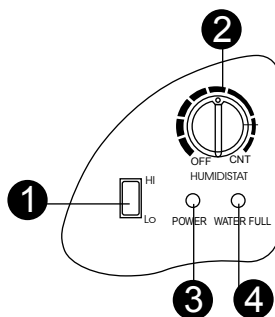
### Carcasa

1. Panoul de comandă
2. Filtru
3. Orificiu de ventilare
4. Rezervor de apă
5. Indicatorul nivelului de apă
6. Roți auto centrare



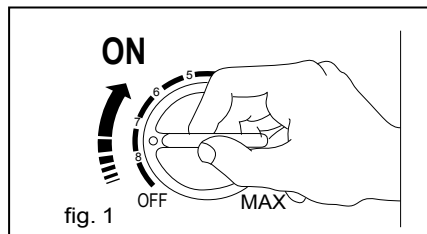
### Panoul de comandă

1. Comutatorul de viteză
2. Higrostat
3. Indicatorul alimentării
4. Indicatorul de prea plin



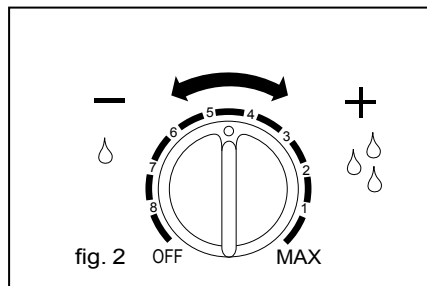
# DESERVIREA

Cuplați aparatul la priza electrică corespunzătoare. (Vezi eticheta de fabricație amplasată pe partea din spate a aparatului.) Indicatorul alimentării trebuie să fie oprit.

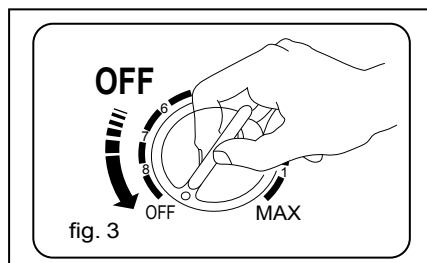


Fixați higrostatul la nivelul umidității sau 'MAX' pentru funcționarea continuă.

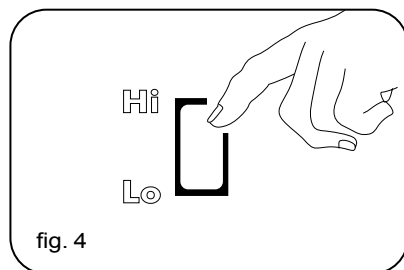
Intensitatea de extragere a umidității crește cu sensul acelor de ceasornic.



Pentru a opri aparatul, fixați întrerupătorul pe poziția OFF (ÎNCHIS)



Acest dezumidificator este echipat cu un ventilator cu viteză dublă. În condiții normale setați viteza 'Hi' („Înalt.”). Pentru o funcționare silențioasă, setați viteza „Lo” („Scăzut”).



# GOLIREA REZERVORULUI PENTRU APĂ

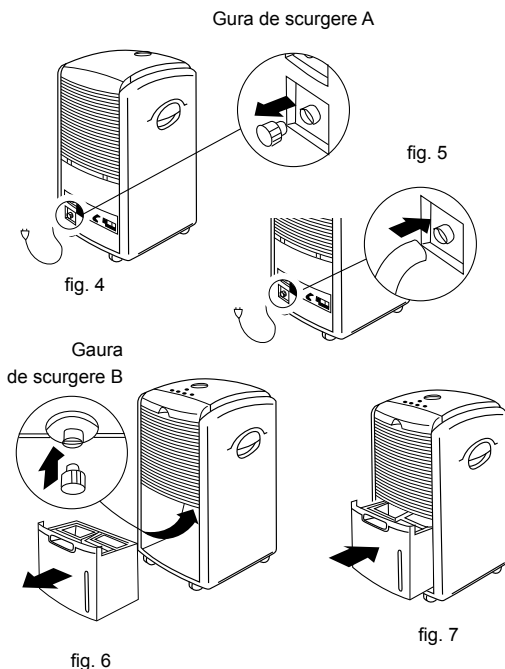
Când rezervorul de apă se umple, aparatul se oprește automat, indicatorul 'Water Full' („Rezervor plin”) va fi de culoare roșie. Atunci apa trebuie evacuată în felul următor:

- Apucați de mânerul aparatului, ridicați ușor rezervorul de apă, apoi trageți ușor și scoateți-l.
- După golire amplasați rezervorul la loc.  
Atenție! Dacă veți avea probleme cu amplasarea rezervorului, indicatorul 'Water Full' („Rezervor plin”) va lumina în continuu în roșu.

## Opțiunea:

Informații despre funcționarea pe termen lung:

1. Scoateți dopul din partea din spate a carcasei. Cuplați gaura de scurgere A cu furtunul de apă cu diametrul de 6 mm. (fig. 4, 5)
2. Scoateți rezervorul de apă, puneți dopul din partea din spate a carcasei pe gaura de scurgere B din aparat (fig. 6)
3. Asigurați-vă că apa este drenată continuu și că, cablul nu și-a schimbat poziția.
4. Amplasați la loc rezervorul de apă. (fig. 7)
5. Observație: În cazul unor temperaturi foarte scăzute ar trebui să se ia măsuri de precauție pentru a proteja tubul de scurgere împotriva congelării.



# CONSERVAREA

Înainte de a începe conservarea sau curățirea, aparatul întodeauna trebuie să fie decuplat de la rețeaua de alimentare.

## CURĂȚAREA CARCASEI

- Aparatul trebuie șters cu ajutorul unei cârpe moi.
- Nu este voie să se folosească substanțe chimice volatile, benzină, detergenți, materiale tratate chimic sau alte soluții de curățare. Acestea pot deteriora carcasa.

## CURĂȚAREA FILTRULUI DE AER

**Acest dezumidificator este echipat în două filtre:**

1. Filtru anti-praf
2. Filtru cărbune activ  
(pentru a capta particulele de praf din aer și a preveni formarea de bacterii.)

### FILTRU ANTI-PRAF

- Scoateți mânerul rezervorului, scoateți filtrul cărbune activ. (fig. 1 și fig. 3)
- Pentru a curăța filtrul, folosiți aspiratorul sau cuturați-l delicat. Dacă filtrul este foarte murdar, trebuie să folosiți apă caldă împreună cu soluții cu putere medie de curățare. (fig. 2)
- Înainte de a fi montat la loc asigurați-vă, că este complet uscat.
- Nu supuneți filtrul la acțiunea directă a razelor solare.

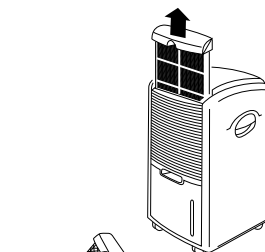


fig. 1

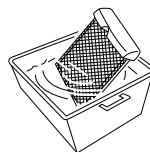


fig. 2

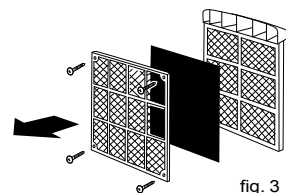


fig. 3

### FILTRU CĂRBUNE ACTIV

Filtru cărbune activ care se află sub filtrul anti-praf nu poate fi spălat. Durabilitatea sa este variabilă și depinde de mediul în care funcționează aparatul. Ar trebui să se efectueze controale periodice în ceea ce privește starea filtrului și înlocuiți-l dacă este necesar.

# DEPOZITARE

Dacă aparatul nu este folosit un timp îndelungat trebuie:

- Să opriți aparatul, să-l decuplați de la rețeaua de alimentare și să curățați cablul de legare la pământ.
- Rezervorul de apă trebuie golit de tot și apoi șters.
- Curățați FILTRUL ANTI-PRAF.
- Aparatul trebuie acoperit și păstrat într-un loc unde nu este expus la acțiunea razelor solare.

# DESCOPERIREA ȘI ÎNDEPĂRTAREA DEFECȚIUNILOR

**Înainte să vă contactați cu service-ul trebuie să verificați următoarele defecte posibile:**

## **Nu puteți porni aparatul**

- Aparatul este cuplat la rețeaua de alimentare?
- Instalația electrică din casă este pornită?
- Indicatorul de nivel al apei este de culoare roșie?  
(Dacă da, rezervorul este plin sau sunt probleme cu locul amplasării rezervorului.)
- Temperatura ambiantă a scăzut sub 5°C?

## **Aparatul nu efectuează nici o activitate.**

- Filtrul este prăfuit sau murdar?
- Orificiul de admisie sau evacuare a aerului este astupat?
- Umiditatea aerului este deja suficient de scăzută?

## **Influența activității aparatului este scăzută.**

- Sunt deschise prea multe uși sau geamuri?
- În încăperea funcționează un dispozitiv ce provoacă o umiditate prea mare?

## **Ventilatorul aparatului nu se învârte.**

- A fost blocat?

## **Un nivel de zgomot prea mare.**

- Aparatul stă instabil și vibrează?
- Podeaua pe care stă aparatul are denivelări?

**Nu încercați de unul singur să reparați sau să demontați aparatul.**

# БЛАГОДАРИМ ВАС!

Благодарим Вас, за то, что Вы выбрали наш осушитель. Теперь Вы сможете наслаждаться множеством преимуществ, предлагаемых этим устройством. Просим Вас найти время и внимательно прочитать это руководство перед началом эксплуатации устройства.

## ТЕХНИЧЕСКИЕ ДАННЫЕ

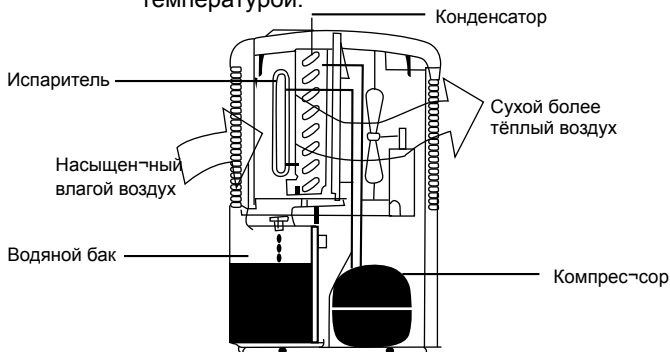
Электропитание	230 В/50 Гц
Рабочая температура	5...35°C
Хладагент	R-134a
Количество хладагента	100 г
Удаление влажности	10 литров в день (ОТ 30°C, ОВ 80%)
Потребляемая мощность	250 Вт (ОТ 27°C, ОВ 60%)
Чистый вес	15 кг
Размеры	27 x 33 x 50 см (ШxГxВ)

\* Эти данные могут отличаться по техническим причинам.

Для более высокой точности см. паспортную табличку на устройстве  
Установка содержит фтористый тепличный газ, его коэффициент глобального потепления составляет (GWP) = 1300 (CO<sub>2</sub>=1)

## КАК РАБОТАЕТ УСТРОЙСТВО

Это устройство является осушителем воздуха. Устройство управляет относительной влажностью, пропуская воздух через себя и заставляя излишнюю влажность конденсироваться на охлаждающих элементах. Контакт с холодной поверхностью приводит к конденсации содержащейся в воздухе влаги. Затем получившийся конденсат стекает в специальный водяной бак. Осушенный воздух проходит затем через конденсатор, где он слегка подогревается и выходит из устройства с несколько повышенной температурой.

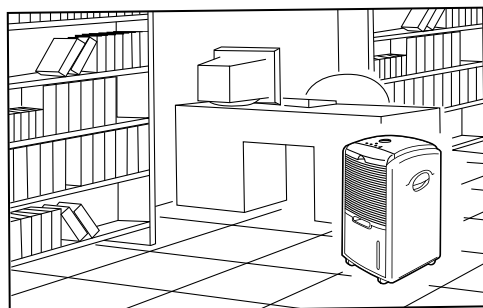
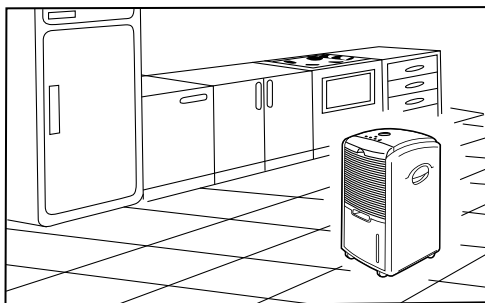




## ГДЕ ИСПОЛЬЗУЕТСЯ ОСУШИТЕЛЬ

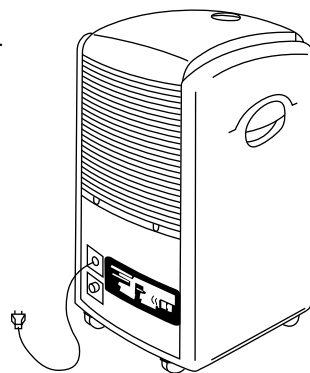
Осушитель спроектирован для удаления влажности из воздуха и создания более здоровой и комфортной среды. Его можно использовать:

В ПОДВАЛАХ, СКЛАДАХ, ТУАЛетах, ПОДСОБНЫХ ПОМЕЩЕНИЯХ, КУХНЯХ, БИБЛИОТЕКАХ, ГАЛЛЕРЕЯХ, ХРАНИЛИЩАХ, КОМПЬЮТЕРНЫХ ЦЕНТРАХ, АРХИВАХ, ЖИЛЫХ ПОМЕЩЕНИЯХ, СПАЛЬНЯХ ...



## ВАЖНЫЕ МЕРЫ ПРЕДОСТОРОЖНОСТИ

- Устройство всегда должно находиться в вертикальном положении.
- Дайте устройству постоять в течение часа перед подключением к электросети после транспортировки, или если его наклоняли, например, во время чистки.
- Обеспечьте 15 см свободного пространства вокруг устройства.
- Уберите все посторонние предметы от воздухозаборника и выходных отверстий.
- Не располагайте устройство рядом с нагревателями и другим генерирующим тепло оборудованием.
- Не лейте и не разбрызгивайте воду на устройство.
- Электросеть должна соответствовать данным, приведённым на паспортной табличке устройства.



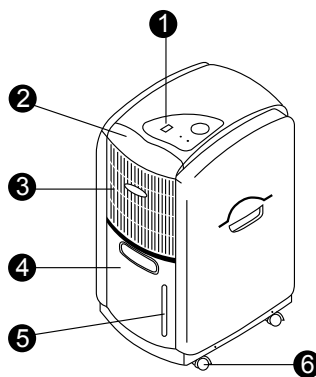
Срок эксплуатации оборудования 5 лет.

- Никогда не используйте вилку для включения и выключения устройства. Для этой цели используйте выключатель на панели управления.
  - Перед перемещением устройства сперва выключите его, затем отключите от электросети, и после этого опорожните водяной бак.
  - Очистите воздушный фильтр, если он загрязнился: максимальная эффективность устройства достигается при чистом фильтре.
  - Не используйте аэрозоли или другие огнеопасные средства для очистки устройства.
  - Если устройство сломалось, выключите его и затем выньте вилку из розетки.
  - Если повредился провод питания, он должен быть заменён уполномоченным представителем обслуживающей фирмы или другим квалифицированным лицом с целью предупреждения травматизма.
  - Не разрешайте пользоваться прибором детям и лицам с ограниченными физическими, мануальными и умственными возможностями, не имеющим опыта и умения, до тех пор, пока они не будут обучены и ознакомлены с инструкцией по эксплуатации прибора. Не позволяйте детям пользоваться или играть прибором.
- Срок эксплуатации - 5 лет. Гарантия - 1 год

## ИДЕНТИФИКАЦИЯ ЗАПЧАСТЕЙ DH 711

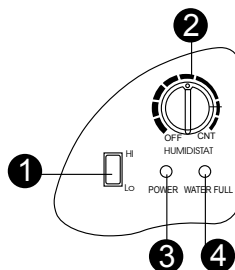
### Корпус

1. Панель управления
2. Фильтр
3. Вентиляция
4. Водяной бак
5. Индикатор уровня воды
6. Роликовое колесо



### Панель управления

1. Переключатель скоростей
2. Контроллер влажности
3. Индикатор включения
4. Индикатор заполнения бака



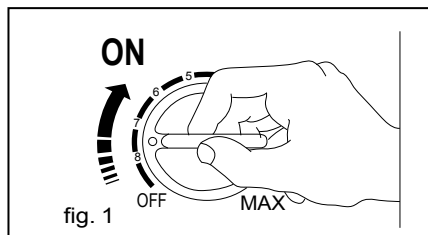
# ЭКСПЛУАТАЦИЯ УСТРОЙСТВА

Вставьте вилку в соответствующую розетку.

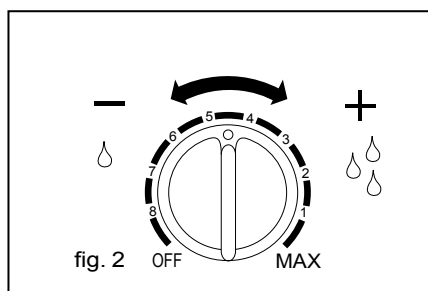
(См. паспортную табличку на задней стороне устройства).

Индикатор включения должен загореться.

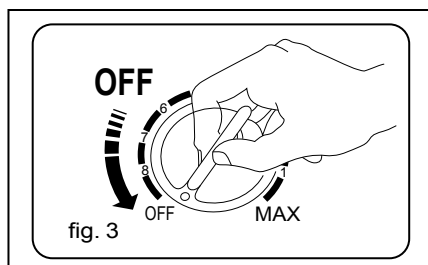
- Установите регулятор на желаемый уровень влажности или в положение "MAX" для непрерывной работы.



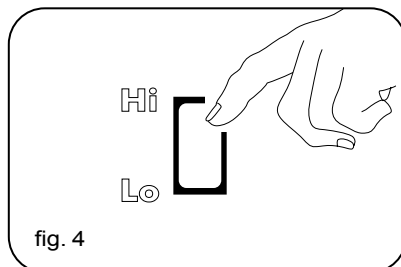
- Интенсивность поглощения влаги повышается при вращении ручки по часовой стрелке.



- Для выключения устройства поверните ручку в положение OFF



- Этот осушитель имеет две скорости вентилятора. В нормальных условиях установите скорость в положение "Hi/Высокая". Если нужна более тихая работа устройства, установите переключатель скорости в положение "Lo/Низкая".



# ОПОРОЖНЕНИЕ ВОДЯНОГО БАКА

Если водяной бак заполнился до конца, устройство выключится автоматически и загорится красный индикатор переполнения бака воды.

После этого, пожалуйста, вылейте воду следующим образом:

- Возьмите прилагаемую рукоятку, потяните бак немного вверх и затем потяните наружу, после чего бак должен легко выйти из устройства.
- После удаления воды установите бак на место.

Примечание! Если установить бак неправильно, красный индикатор переполнения бака будет продолжать гореть.

**Дополнительно: Для работы в течение длительного времени обратите внимание на следующее:**

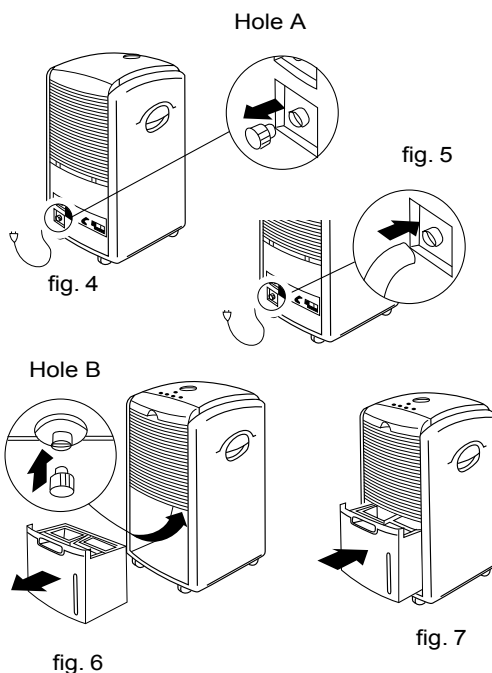
1. Снимите водяную пробку в задней части корпуса. Подключите к отверстию стока А трубку для воды диаметром 6 мм (Рис. 4, 5).

2. Вытяните водяной бак, установите водяную пробку в сливное отверстие В, находящееся в отсеке для бака (Рис. 6)

3. Обеспечьте, чтобы вода всегда стекала свободно и шланг всегда был на месте.

4. Установите водяной бак обратно на место. (Рис. 7)

5. Примечание: При очень холодной погоде нужно принять меры для предотвращения замерзания дренажной трубки.



# ОБСЛУЖИВАНИЕ

**Всегда отключайте устройство от сети перед выполнением любых операций по обслуживанию или очистке устройства.**

## ОЧИСТКА КОРПУСА

- Для очистки корпуса устройства используйте мягкую ткань.
- Никогда не используйте летучие химикаты, бензин, моющие средства, химически обработанные ткани или другие чистящие растворы. Все они могут повредить корпус устройства.

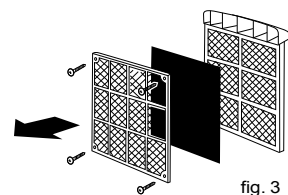
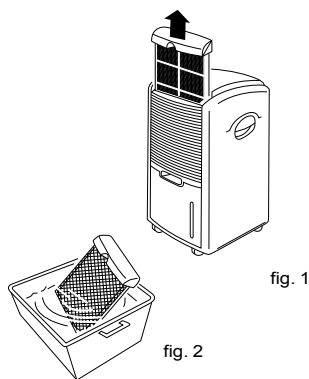
## ОЧИСТКА ВОЗДУШНОГО ФИЛЬТРА

Данный осушитель оснащён двумя фильтрами:

1. Противопыльный фильтр
2. Фильтр из активированного угля (для улавливания частичек пыли, взвешенных в воздухе и предупреждения возникновения бактерий).

### ПРОТИВОПЫЛЬНЫЙ ФИЛЬТР

- Выньте держатель фильтра, снимите фильтр из активированного угля. (рис. 1 и рис. 3)
- Используйте пылесос или слегка постучите по фильтру для его очистки. Если фильтр загрязнён очень сильно, используйте тёплую воду и некоторые физические усилия. (рис. 2)
- Перед установкой убедитесь, что фильтр совершенно сухой.
- Не подвергайте фильтр воздействию солнечного света



### ФИЛЬТР ИЗ АКТИВИРОВАННОГО УГЛЯ

Расположенный под противопыльным фильтром фильтр из активированного угля промывать нельзя. Срок его службы зависит от окружающих условий, в которых эксплуатируется устройство. Фильтр нужно периодически проверять и при необходимости заменять.

## ХРАНЕНИЕ

Если устройство не будет эксплуатироваться в течение длительного времени, сделайте следующее:

- Выключите устройство, выньте вилку шнура питания из сети и аккуратно смотайте шнур.
- Полностью опорожните водяной бак и протрите его.
- Прочистите ПРОТИВОПЫЛЬНЫЙ фильтр.
- Накройте устройство и храните его в месте, защищённом от прямого солнечного света.

## ПОИСК НЕИСПРАВНОСТЕЙ

**Перед тем, как вызвать ремонтный персонал проверьте следующее:**

### **Устройство не работает**

- Устройство не включено в сеть
- Проверьте наличие напряжения в электросети дома
- Индикатор переполнения водяного бака светится красным цветом (Если да, то либо бак полный, либо он неправильно вставлен в устройство)
- Температура в помещении ниже 5°C

### **Похоже, что устройство не выполняет своих функций**

- Фильтр пыльный или загрязнённый
- Проверьте, не заблокирован ли воздухозабор
- Влажность в помещении уже на довольно низком уровне

### **Похоже, что эффективность работы устройства очень низкая.**

- Открыто слишком много дверей или окон
- В помещении находится много устройств, способствующих повышению влажности воздуха.

### **Похоже, что вентилятор устройств а не вращается.**

- Фильтр заблокирован?

### **Устройство издаёт сильный шум**

- Устройство установлено неровно и поэтому возникают вибрации.
- Пол под устройством неровный

**Никогда не пытайтесь отремонтировать или разобрать устройство самостоятельно.**

# POĎAKOVANIE !

Ďakujeme Vám, že ste si zakúpili práve náš odvlhčovač vzduchu. Boli by sme radi, keby ste k plnej spokojnosti využili všetky výhody tohoto prístroja. Pozorne preštudujte tento návod a uchovajte ho pro ďalšie použitie.

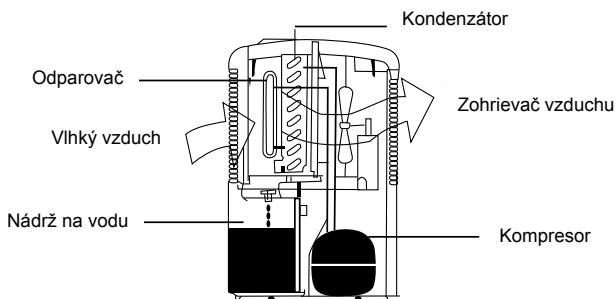
## PARAMETRE

<b>Model no.</b>	<b>D H 711</b>
Napätie	230V/50Hz
Pracovný rozsah teplôt	5 to 35 °C
Chladiaca kvapalina	R-134a
Množstvo chl. kvap.	100 g
Odvlhčovací výkon	10 liters per day (RT30°C, RH 80%)
Príkion	250 watts (Teplota 27°C, vlhkosť 60%)
Hmotnosť	15 kg
Rozmery	27x33x50 cm (ŠxHxV)

Zariadenie obsahuje fluorovaný skleníkový plyn, jeho potenciál globálneho otepľovania je (GWP) = 1300 (CO =1)

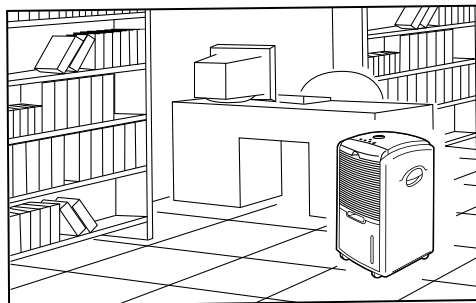
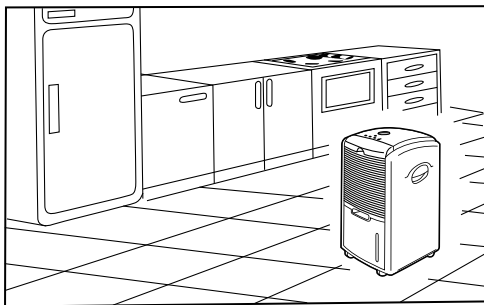
## AKO ODVLHČOVAČ PRACUJE

Nasatý, vlhký vzduch prúdi cez výparník, kde je podchladený. Voda obsiahnutá v nasatom vzduchu kondenzuje na chladných plochách výparníku. Vodné kvapky, ktoré sa takto vytvoria, stekajú do zbernej nádoby. Vysušený vzduch prúdi ďalej cez kondenzátor, kde sa opäť zahreje.



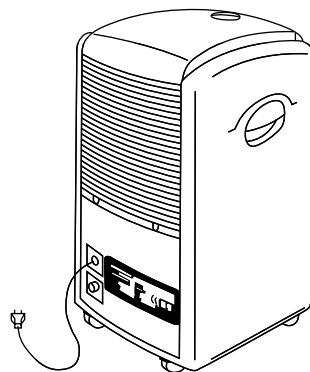
## Použitie

Prístroj je vhodný pre použitie v skladoch, suterénoch, toaletách, kuchyniach, knihovniach, galeriách, počítačových centrách, archívoch, obývacích miestnostiach, kúpeľniach...



## DÔLEŽITÉ BEZPEČNOSTNÉ POKYNY

- Vždy udrzte prístroj vo vertikálnej polohe.
- V prípade transportu alebo inej manipulácie ponechajte prístroj pred zapojením na 1 hodinu stáť.
- Ponechajte voľný priestor 15 cm okolo prístroja.
- Prívod a vývod vzduchu musí vždy zostať voľný, nebráňte tomu žiadnymi predmetmi.
- Udržujte prístroj mimo dosah topných telies a iných zdrojov tepla.
- Nikdy na prístroj nestriekajte vodu.
- Elektrická sieť musí odpovedať údajom zo štítka
- Nikdy nepoužívajte prívodný kábel pre zapnutie/vypnutie prístroja. Vždy používajte vypínač na hlavnom paneli.
- Pred manipuláciou prístroj vypnite, vytiahnite kábel z el. siete a vyprázdňte nádrž na vodu.
- Pokiaľ je filter znečistený, vyčistite ho, prístroj pracuje lepšie s čistým filtrom.
- Na prístroj nestriekajte spray na hmyz ani iné horľavé spraje.
- Pokiaľ prístroj nefunguje, vypnite ho a vyberte zo zásuvky.
- Pokiaľ je poškodený prívodný kábel el. prúdu, nechajte ho vymeniť kvalifikovanou osobou.



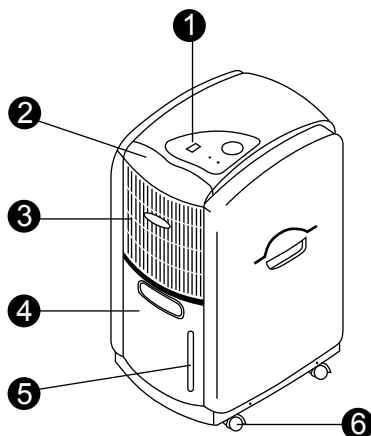


- Toto zariadenie nesmú používať osoby (vrátane detí) s obmedzeniami fyzických, zmyslových alebo duševných funkcií a osoby, ktoré nemajú skúsenosti s použitím zariadenia alebo vedomosti o ňom, ibaže pod dohľadom alebo ak budú zoznamované s pokynmi týkajúcimi sa prevádzky tohto zariadenia osobami zodpovednými za ich bezpečnosť. Dávajte si pozor, aby sa deti nehrali so zariadením.

## ČASTI PRÍSTROJA DH 711

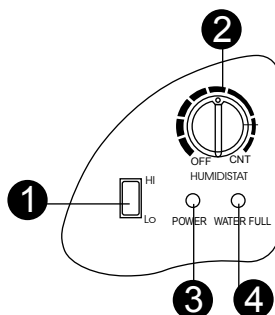
### TELO

1. Kontrolný panel
2. Filter
3. Vývod vzduchu
4. Nádrž na vodu
5. Mierka hladiny vody
6. Kolieska



### Kontrolný panel

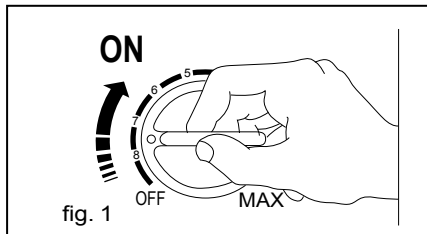
1. Prepínač rýchlosti
2. Ovladač vlhkosti
3. Kontrolka činnosti
4. Kontrolka plnej nádrže na vodu



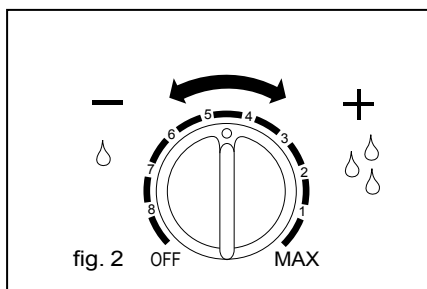
# POUŽITIE

Zapojte prístroj do el. siete. (Skontrolujte údaje zo štítku na zadnej časti prístroja.) Teraz by mal byť kábel zapojený.

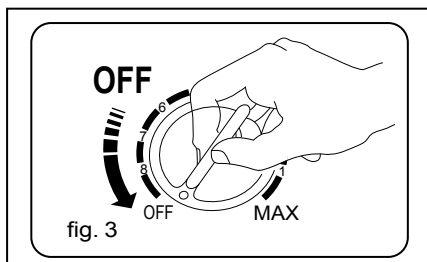
- Nastavte ovladač vlhkosti na požadovanou vlhkosť alebo ho nastavte na "MAX" pre využitie plného výkonu.



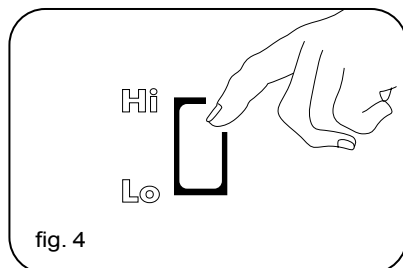
- Pre nastavenie vyššej vlhkosti otáčajte ovladačom po smere hodinových ručičiek.



- Pre vypnutie prístroja otočte ovladač do polohy "OFF".



- Tento odvlhčovač má dve rýchlosti. Za normálnych okolností používajte vyššiu rýchlosť "HI", iba pre tichý chod použijete nižšiu rýchlosť "LO".



# VYPRÁZDNNENIE VODNEJ NÁDRŽE

Prístroj sa automaticky vypne, keď je nádržka plná, tj. keď sa červene rozsvieti kontrolka "WATER FULL". Pokiaľ k tomu dôjde, postupujte nasledovne :

- Uchopte držadlo, pritiahnite nádrž mierne nahor a potom ľahko vytiahnite von
- Po vyprázdnení vložte nádrž späť na svoje miesto. Pozor! Pokiaľ nie je nádrž vložená správne, kontrolka "WATER FULL" zostáva svietiť na červeno.

## Vo vašom záujme:

pre predĺženie životnosti postupujte nasledovne :

1. Odstráňte vodné viečko vzadu na prístroji.

Na výstupok

A nasadte hadičku

o priemere 6

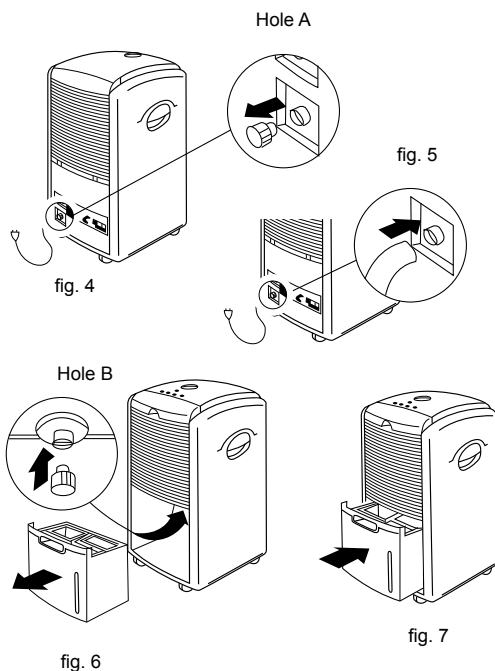
mm. (Obr. 4, 5)

2. Vyberte vodnú nádrž, nasadte vodné viečko na výstupok B, ktorý je vo vnútri prístroja. (Obr. 6)

3. Uistite sa, že voda volne odteká a že je hadička správne nasadená..

4. Vložte nádrž späť do prístroja (Obr. 7)

5. Pozor: Pri veľkých mrazoch zabráňte zamrznutiu hadičky.



# ÚDRŽBA

Pri údržbe a čistení vždy vyberte prístroj zo zásuvky.

## ČISTENIE PO VRCHU

- Používajte jemnú látku.
- Nikdy nepoužívajte prchavé látky, benzín alebo chemiou napustené látky. Mohlo by dôjsť k poškodeniu povrchu prístroja.

## ČISTENIE VZDUCHO VÉHO FILTRA

Odvlhčovač je vybavený 2 filtermi:

1. Filter proti-prachový
2. Aktívny uhlíkový filter (pre pohltenie prachu zo vzduchu a pre prevenciu zo vzniku baktérií.)

### PROTI -PRAC HOVÝ FI LTER

- Vytiahnite držiak filtra z prístroja, vyberte filter.  
(Obr. 1+2)
- Použite vysávač alebo filter jemne vyklepte. Pokiaľ je filter riadne znečistený, použite teplú vodu. (Obr. 2)
- Pred namontovaním do prístroja sa uistite, že je filter celkom vysušený.
- Nevystavujte filter priamemu slnku.

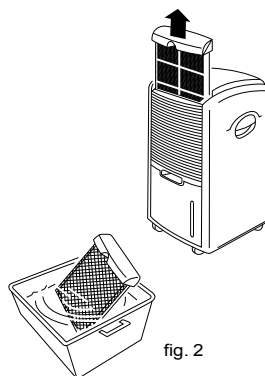


fig. 1

fig. 2

### AKTIVNY UHL ÍKOVÝ FILTER

Aktívny uhlíkový filter je umiestnený pod pracovným filtrom a nie je umývateľný vodou. Jeho životnosť je odlišná podľa prostredia použitia. Filter by mal byť pravidelne kontrolovaný a v prípade potreby i menený.

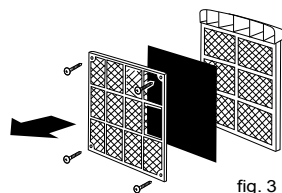


fig. 3

# USKLADNENIE

Pokiaľ prístroj dlhodobo nepoužívate :

- Vypnite prístroj a vyjmite kábel z el. siete.
- Kompletne vysušte a vyčistite vodnú nádrž.
- Vyčistite prachový filter.
- Prikryte prístroj a uskladnite ho mimo priameho slnečného žiarení.

# ODSTRAŇOVANIE PROBLÉMOV

**Pred návštevou servisu skontrolujte nasledujúce:**

**Prístroj nefunguje.**

- Je prístroj pripojený do el. Siete?
- Nie sú vyhodené poistky? Funguje elektrina v dome?
- Nesvieti červená kontrolka vodnej nádrže?  
(Pokiaľ áno, nádrž je plná alebo je zle nasadená.)
- Nie je teplota v miestnosti nižšia než 5oC?

**Zdá sa, že prístroj nič nerobí.**

- Nie je filter zanesený prachom?
- Nie je blokovaný prívod alebo vývod vzduchu?
- Nie je vlhkosť v priestore nízka?

**Zdá se, že prístroj nepracuje dost'.**

- Nie je otvorených príliš veľa oken, dverí?
- Nie je v miestnosti prístroj, ktorý ju stále dost' zvlhčuje?

**Ventilátor sa netočí.**

- Nie je filter zablokovaný?

**Nadmerná hlučnosť**

- Nie je prístroj postavený na nerovnom mieste?

**NIKDY SE NEPO KÚŠAJTE PRÍSTROJ SAMI OPRAVOVAT.**

# HVALA!

Hvala, ker ste izbrali naš razvlaževalnik. Upamo, da boste zadovoljni s številnimi koristmi, ki jih zagotavlja naša naprava. Prosimo, da si vzamete čas in natančno preberete ta priročnik, nato pa ga shranite, da ga lahko uporabite tudi v prihodnje.

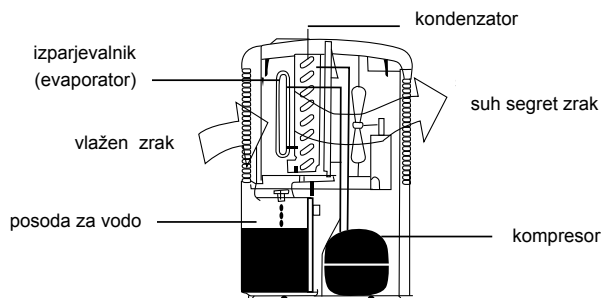
## TEHNIČNI PODATKI

<b>Model</b>	<b>DH 711</b>
Električno napajanje	230V/50Hz
Delovna temperatura	5 do 35°C
Hladilno sredstvo	R-134a
Teža hladilnega sredstva	100 g
Odstranjev. vlage	10 litrov na dan (RT 30°C, RH 80%)
Poraba moči	250 W (RT 27°C, RH 60%)
Teža neto	15 kg
Dimenzije	27x33x50 cm (SxGxW)

Naprava vsebuje fluorirani toplogreni plin, katerega potencial globalnega segrevanja znaša (GWP) = 1300 (CO<sub>2</sub>=1)

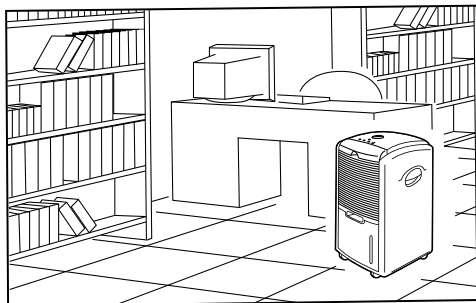
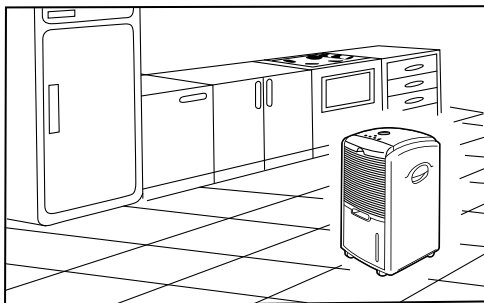
## KAKO TO DELUJE

Ta naprava je razvlaževalec in regulira relativno zračno vlažnost tako, da povzroča utekočinjanje prekomerne vlage na hladilnih elementih. Stik s hladno površino povzroča utekočinjanje vlage iz zraka. Nato se utekočinjena voda na varen način odvaja v posodo za vodo. Osušen zrak prehaja skozi grelno spiralo in se z nekoliko višjo temperaturo vrača v prostor.



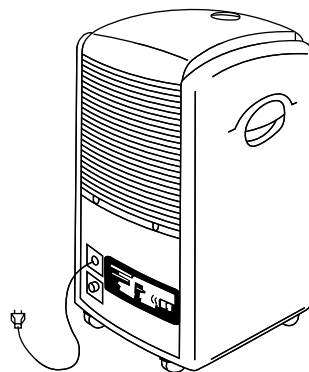
# NAMEN

Ta razvlaževalec je bil zasnovan z namenom, da iz zraka odstranjuje vlago in ustvarja zdravo, udobno okolje. Primeren je za uporabo v PODPRITLJIČJIH, KLETEH, SKLADIŠČNIH PROSTORI, STENSKIH OMARAH, GOSPODINJSKIH PROSTORI, KUHINJAH, KNJIŽNICAH, GALERIJAH, PODZEMNIH PROSTORI, RAČUNALNIŠKIH UČILNICAH, ARHIVIH, DNEVNIH SOBAH, SPALNICAH ...



# VARNA UPORABA

- Naprava mora vedno stati v pokončnem položaju.
- Če napravo prenašate ali jo nagnete (npr. med čiščenjem), jo pustite za eno uro v stoječem položaju, preden jo ponovno priključite na električno omrežje.
- Na vsaki strani naprave mora biti vsaj 15 cm prostora.
- Zaščitite dovod in odvod zraka pred tujimi predmeti.
- V bližini naprave se ne morejo nahajati radiatorji ali druge naprave, ki proizvajajo toploto.
- Naprave nikoli ne polivajte in ne škropite z vodo.
- Električno omrežje, na katero je priključena naprava, mora ustrezati zahtevam iz podatkovne nalepke.
- Naprave nikoli ne vklaplajte in ne izklaplajte s pomočjo električnega vtiča. Za to vedno uporabljajte stikalo na nadzorni plošči.
- Če želite prenesti napravo, jo najprej izklopite, izključite iz električnega omrežja in izpraznite posodo za vodo.
- Če je zračni filter onesnažen, ga očistite: zmogljivost naprave je največja, ko je filter čist.
- Za čiščenje naprave ne uporabljajte razpršil, insekticidov in drugih vnetljivih čistilnih sredstev.

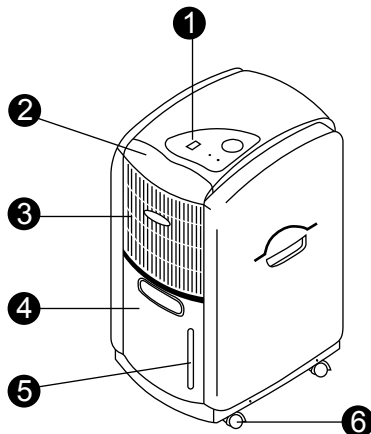


- Če pride do okvare naprave, jo izklopite in nato iztaknite vtič iz električne vtičnice.
- Če pride do okvare napajalnega kabla, se za menjavo zaradi varnostnih razlogov obrnite na pooblaščenega predstavnika servisa ali na drugo za to usposobljeno osebo.
- Ova oprema nije namenjena za koroščenje od strane osoba (uključujući decu) sa ograničnim fizičkim, osećajnim ili psihičkim sposobnostima ili od strane osoba koje nemaju iskustva ili znanja odnosno funkcioniranja opreme – u ovom slučaju može to biti izvršeno samo pod nadzorom ili u skladu sa instrukcijama korišćenja koje su ove osobe dobile od lica odgovornih za bezbednost.  
Obavezno je obračivati pažnju na decu da ne bi igrala sa opremom.

## IDENTYFIKACIJA DELOV: DH 711

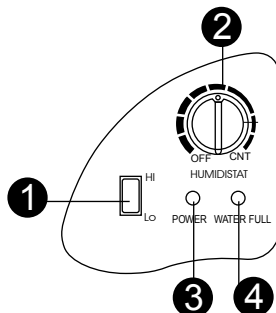
### Ohišje

1. Nadzorna plošča
2. Filter
3. Ventilacijska odprtina
4. Posoda za vodo
5. Kazalec nivoja vode
6. Vodljivo kolesce



### Nadzorna plošča

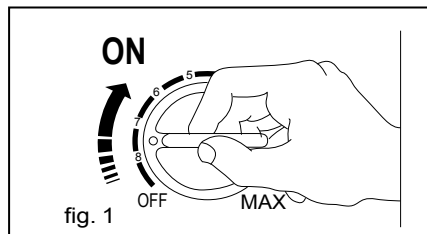
1. Stikalo hitrosti
2. Higrostat
3. Kazalec napajanja
4. Kazalec polne posode





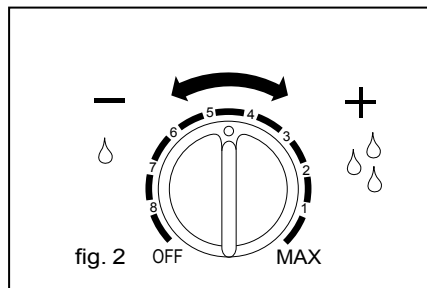
# DELO Z NAPRAVO

Napravo priključite na ustrezno električno vtičnico (glej podatkovno nalepko na zadnji strani naprave.) Kazalec napajanja bi se zdaj moral prižgati.

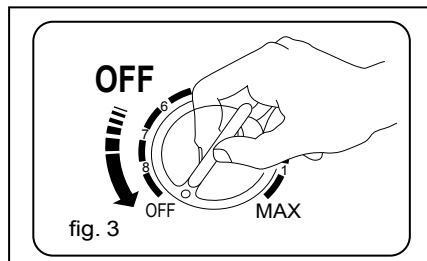


Nastavite higrostat na zeleni nivo vlažnosti ali »MAX« za neprekinjeno delo.

Intenzivnost odstranjevanja vlage raste, ko kolesce zavrtite v smeri premikanja urnih kazalcev.

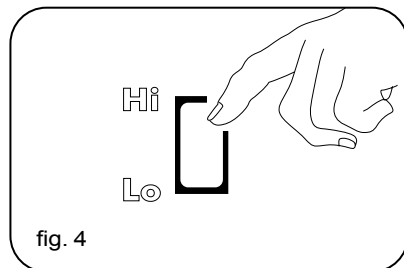


Za izklop naprave kolesce nastavite v položaj »OFF«.



Ta razvlaževalec je opremljen z ventilatorjem z dvojnimi pogonom. V tipičnih pogojih hitrost nastavite na »Hi« (»visoka«).

Za tišje delovanje naprave hitrost nastavite na »Lo« (»Nizka«).



# PRAZNJENJE POSODE ZA VODO

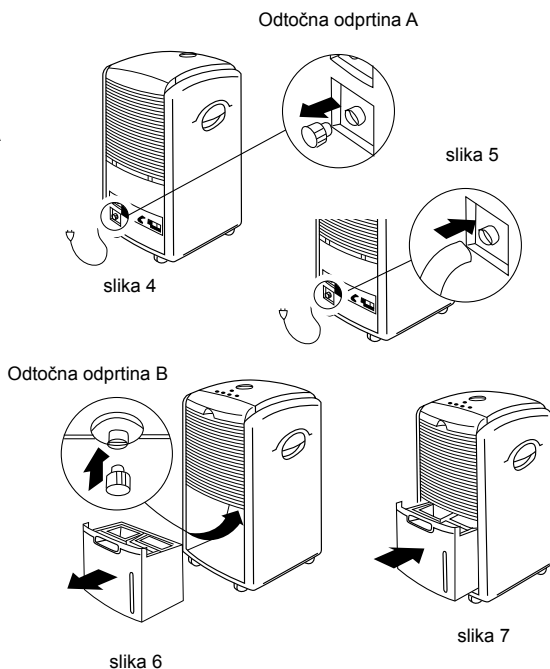
Ko je posoda za vodo polna, se naprava samodejno izklopi in kazalec »Water full« (»Polna posoda za vodo«) se zasveti rdeče. V takem primeru je treba vodo odvesti na naslednji način:

- Primite ročaj naprave, nekoliko dvignite posodo za vodo in ga nato potegnite ven iz naprave.
- Izpraznjeno posodo ponovno vstavite na njeno mesto.  
Pozor! Če pride do težav pri namestitvi posode, kazalec »Water full« (»Polna posoda«) bo še naprej svetil rdeče.

## Opcija:

### Informacije o dolgotrajnem delovanju:

1. Snemite čep, ki se nahaja na zadnji strani ohišja. Priključite odtočno odprtino A z vodno cevjo s premerom 6 mm.
2. Potegnite ven posodo z vodo, natakните čep iz zadnje strani ohišja na odtočno odprtino B v komori (slika 6)
3. Preverite, ali bo voda vedno lahko neovirano iztekala in ali se cev ne bo premaknila.
4. Ponovno vstavite posodo za vodo na njeno mesto (slika 7).
5. Pozor: Pri zelo nizkih temperaturah preprečite zamrzovanje odtočne cevi..



# VZDRŽEVANJE

**Pred začetkom čiščenja ali vzdrževalnih del vedno izključite napravo iz električnega omrežja.**

## ČIŠČENJE OHIŠJA

Napravo obrišite z mehko krpo.

Ne uporabljajte hlapnih kemijskih snovi, bencina, detergentov, tkanin, ki so bile kemijsko čiščene, in drugih čistilnih raztopin, saj lahko poškodujejo ohišje.

## ČIŠČENJE ZRAČNEGA FILTRA

Ta razvlaževalec je opremljen z dvema filtroma:

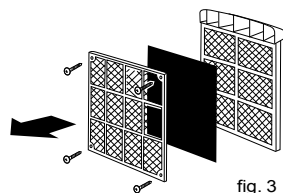
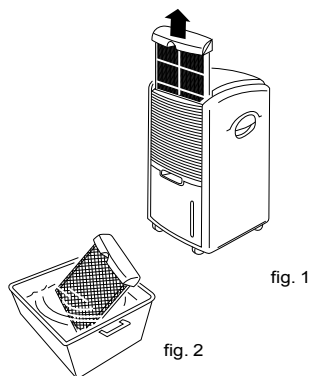
1. Protiprašni filter
2. Filter z aktivnim ogljikom  
(za odstranjevanje prašnih delcev iz zraka  
in preprečevanje razmnoževanja bakterij.)

### PROTIPRAŠNI FILTER

- Potegnite ven držalo filtra, odstranite filter z aktivnim ogljikom (sliki 1 in 3)
- Za čiščenje filtra uporabite sesalnik ali pa ga nekajkrat narahlo udarite. Če je filter zelo umazan, uporabite toplo vodo z malo čistilnega sredstva (slika 2).
- Pred ponovno namestitvijo filtra preverite, ali je popolnoma suh.
- Ne izpostavljajte filtra delovanju sončnih žarkov.

### FILTER Z AKTIVNIM OGLJIKOM

Filter z aktivnim ogljikom, ki se nahaja pod protiprašnim filtrom ni pralen. Njegova življenjska doba je lahko različno dolga glede na pogoje v okolju, v katerem naprava deluje. Občasno pregledujte filter in ga po potrebi zamenjajte.



# SKLADIŠČENJE

Če naprave dalj časa ne uporabljate, sledite spodnjemu postopku:

- Izklopite napravo in jo izključite iz električnega omrežja, očistite kabel izmeničnega toka.
- Popolnoma izpraznite posodo za vodo in jo obrišite.
- Očistite PROTIPRAŠNI FILTER.
- Napravo pognite in postavite na mesto, kjer ne bo izpostavljena neposrednemu delovanju sončnih žarkov.

# ODKRIVANJE IN ODSTRANJEV. NAPAK

Preden se obrnete na servis, preverite naslednje možne vzroke napak.

## **Naprava se ne zažene.**

- Ali je naprava priključena na električno omrežje?
- Ali je elektrika v hiši vklopljena?
- Ali je kazalec polne posode za vodo rdeč?  
(Če je tako, je posoda polna ali nepravilno vstavljena.)
- Ali je temperatura v prostoru padla pod 5°C?

## **Naprava ne dela.**

- Ali je filter zaprašen oz. onesnažen?
- Ali je dovod oz. odvod zraka zamašen?
- Ali je vlažnost v prostoru že dovolj nizka?

## **Delovanje naprave ima neznaten vpliv.**

- Ali je odprtih preveč vrat in oken?
- Ali v prostoru deluje naprava, ki proizvaja veliko vlage?

## **Ventilator naprave se ne vrti.**

- Ali je filter zamašen?

## **Naprava povzroča preveč hrupa.**

- Ali naprava stoji nestabilno in se trese?
- Ali so tla pod napravo neravna?

**Ne poskušajte samostojno popravljati ali demontirati naprave.**

# TACK !

Tack för att du har valt vår luftavfuktare. Vi hoppas att du kommer att vara nöjd med många fördelar som avfuktaren erbjuder. Ta dig tid att läsa bruksanvisningen noggrant och spara den för framtida bruk.

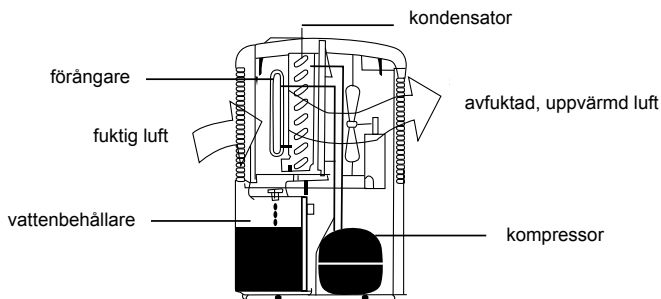
## TEKNISKA DATA

<b>Modell</b>	<b>DH 711</b>
Elspänning	230V/50Hz
Arbetsområde	5 till 35°C
Köldmedium	R-134a
Köldmediets vikt	100 g
Avfuktningskapacitet	10 liter per dygn (RT 30°C, RH 80%)
Effektförbrukning	250 W (RT 27°C, RH 60%)
Nettovikt	15 kg
Mått	27x33x50 cm (BxLxH)

Avfuktaren innehåller en fluorerad växthusgas, dess globala uppvärmningspotential är (GWP) = 1300 (CO<sub>2</sub> = 1).

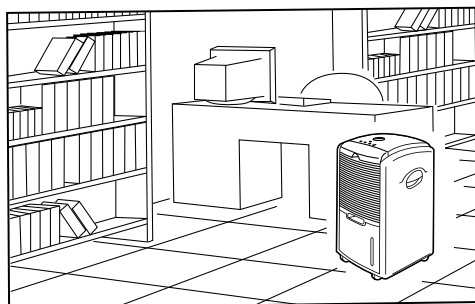
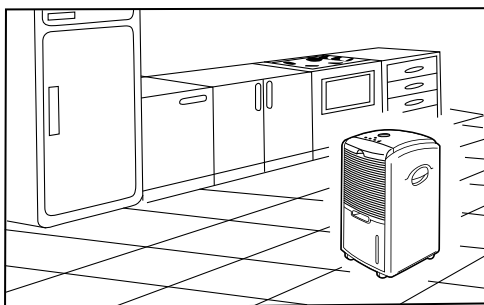
## HUR FUNGERAR AVFUKTAREN

Det är en luftavfuktare. Dess funktion går ut på att styra den relativa luftfuktigheten. Luft som passerar genom avfuktaren gör att överflödigt vatten kondenseras på kylelement. Kontakt med den kalla ytan får vatten i luften att kondensera. Senare samlas kondensvattnet säkert upp och rinner ner i vattenbehållaren. Den avfuktade luften passerar genom kondensatorn, där det värms upp något och senare blåses den ut i rummet med en något förhöjd temperatur.



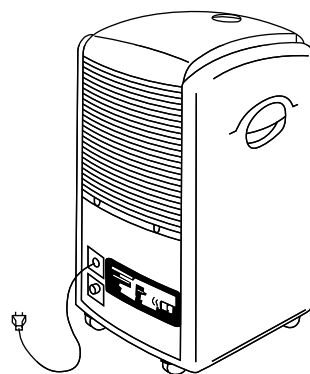
# ANVÄNDNINGSMÖJLIGHETER

Denna avfuktare är avsedd att ta bort fukten ur luften för att skapa en ren, bekväm miljö. Den kan användas i KÄLLARVÅNINGAR, KÄLLARE, LAGER, , SKÅP, KOMERSIELLA LOKALER, KÖK, BIBLIOTEK, GALLERIER, DATORRUM, ARKIV, VARDAGSRUM, SOVRUM...



## SÄKERHET VID ANVÄNDNING

- Avfuktaren bör alltid hållas i upprätt läge.
- Avfuktaren bör hållas i stående läge i minst 1 timme innan du kopplar strömmen till den efter transporten och när den har blivit lutad (t.ex. vid rengöring).
- Kontrollera att det finns minst 15 cm utrymme på luftavfuktarens varje sida.
- Skydda luftintag och luftutlopp mot främmande föremål.
- Ställ inte avfuktaren nära till värmeelement eller annan värmekälla.
- Du får inte hälla eller spraya avfuktaren med vatten.
- Strömförsörjningen måste stämmas överens med specifikation angiven på tillverkningsskylten.
- Använd aldrig stickkontakten för att starta eller stänga av luftavfuktaren. Du bör alltid använda strömbrytaren på kontrollpanelen.
- Innan du flyttar avfuktaren, stäng av den, koppla bort strömmen och töm vattenbehållaren.
- Om luftfiltret är smutsigt, bör du byta ut det: avfuktarens prestanda är bäst då filtret är rent.
- Använd inte inseksspray eller andra brandfarliga medel för rengöring.
- Om avfuktaren går sönder, bör du stänga av den och senare dra ut stickkontakten ur vägguttaget.

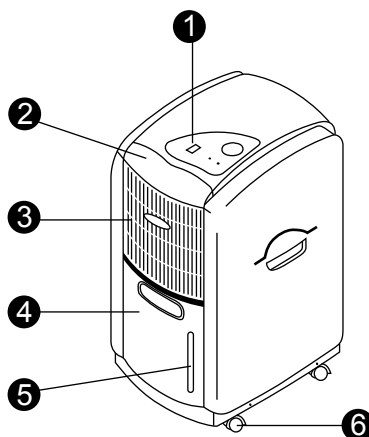


- Om elkabeln är skadad, bör du vända dig till en auktoriserad servicerepresentant eller annan kvalificerad person för att byta ut kabeln. På så sätt undviker du olyckor.
- Den här utrustningen är inte avsedd att användas av personer (inklusive barn) med begränsat fysisk, sensorisk eller mental förmåga, inte heller av personer som har ingen erfarenhet eller kunskap om utrustningen. Såvida det sker under övervakning eller enligt instruktioner för utrustnings användning som tillhandahålls av personer som är ansvariga för deras säkerhet.  
Bör vara uppmärksamma på barn att inte leka med utrustningen.

## DELAR: DH 711

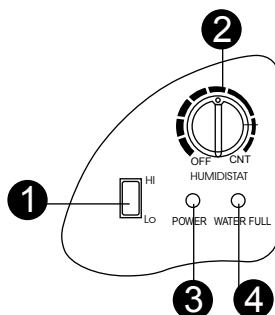
### Hölje

1. Kontrollpanel
2. Filter
3. Luftutlopp
4. Vattenbehållare
5. Fönster för vattennivå
6. Länkhjul



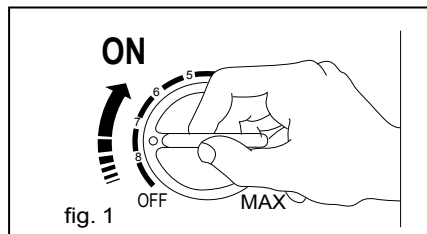
### Kontrollpanel

1. Hastighetsomkopplare
2. Hygrostat
3. Strömindikator
4. Indikator för full vattenbehållare



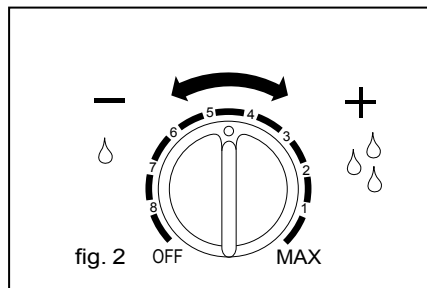
# DRIFT

Koppla avfuktaren till ett lämpligt vägguttag (se tillverkningsskylten på avfuktarens baksida). Strömindaktorn ska vara på.

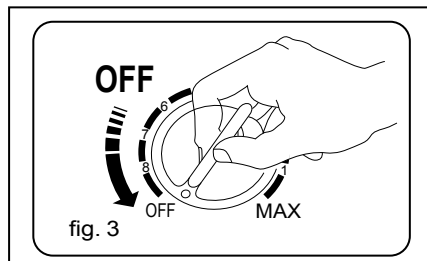


Ställ in hygrostaten till önskad fuktighetsnivå eller ställ in läget 'MAX' för kontinuerlig drift.

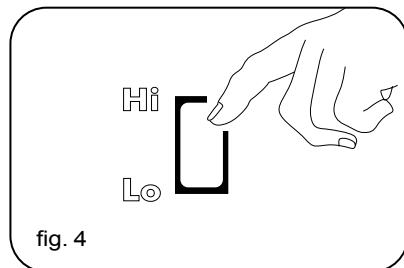
Avfuktningseffektivitet ökar medurs.



För att stänga av avfuktaren, ställ vredet i läget OFF (AV).



Denna avfuktare är försedd med fläkt som har två fläkthastigheter. Under normal drift ställ in hastigheten på 'Hi' ("Hög"). För tystare drift ställ in hastigheten på 'Lo' („Låg”).





# TÖMNING AV VATTENBEHÅLLAREN

Om vattenbehållaren är full, stängs den av automatiskt och indikatorn 'Water Full' ('Full Vattenbehållare') skiftar till rött.

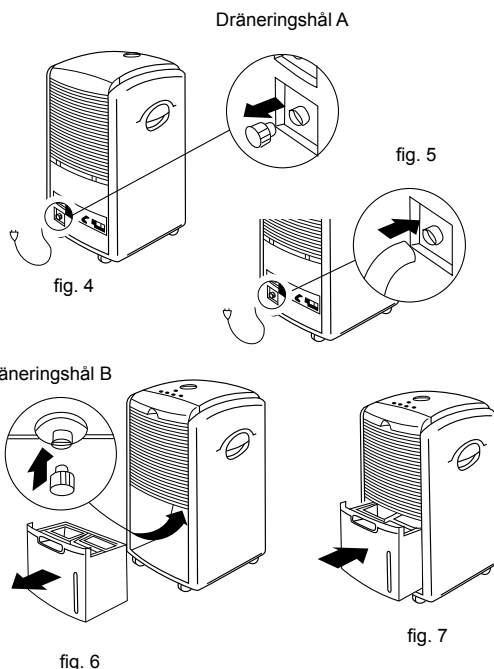
Då bör du tömma vattnet på följande sätt:

- Ta i handtaget, höj vattenbehållaren lite, sedan dra behållaren lite mot dig och ta bort den.
- När du har tömt vattenbehållaren ställ den tillbaka på plats.  
Observera! Om det finns problem med vattenbehållarens läge, lyser indikatorslampan 'Water Full' („Full Vattenbehållare”) fortfarande rött.

## Alternativ:

Information om kontinuerlig drift

1. Ta bort proppen på avfuktarens baksida. Koppla dräneringshålet A med en vattenslang med innerdiameter 6 mm (fig. 4, 5)
2. Ta bort vattenbehållaren, ta proppen från avfuktarens baksida och stick den in i dräneringshålet B i kammaren (fig. 6)
3. Kontrollera att vatten alltid kan rinna ner fritt och vattenslangen sitter fast ordentligt.
4. Sätt tillbaka vattenbehållaren på plats. (fig. 7)
5. Observera: Vid mycket låg temperatur bör du vidta säkerhetsåtgärder för att skydda vattenslangen mot frysning.



# UNDERHÅLL

**Alltid koppla bort strömmen före underåll eller rengöring.**

## RENGÖRING AV HÖLJET

Använd en mjuk trasa för att rengöra avfuktaren.

Du får inte använda flyktiga kemikalier, bensin, rengöringsmedel, kemiskt behandlade tyg eller andra rengöringsmedel. Alla dessa ämnen kan skada höljet.

## RENGÖRING AV LUFTFILTEN

Det finns två stycken filter på avfuktaren:

1. Dammfilter
2. Filter med aktivt kol  
(för att fånga dammpartiklar ur luften och motverka bakterier.)

## DAMMFILTER

- Dra ut filterhållaren, ta bort filtret med aktivt kol . (fig. 1 och fig. 3)
- För att rengöra filtret använd en dammsugare eller knacka lite på filtret. Om filtret är mycket smutsigt, bör du använda varmt vatten med en liten mängd rengöringsmedel. (fig. 2)
- Kontrollera att filtret är helt torrt innan du sätter det tillbaka.
- Utsätt filtret inte för solljus.

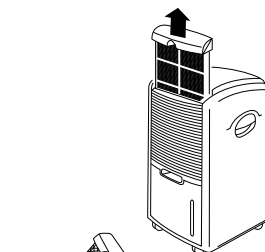


fig. 1

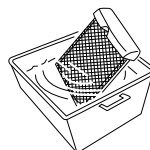


fig. 2

## FILTER MED AKTIVT KOL

Filter med aktivt kol som befinner sig under luftfiltret är inte tvättbart. Dess livslängd är varierande och beror på den miljö och omständigheter i vilka avfuktaren används. Filtret bör kontrolleras regelbundet och bytas ut vid behov.

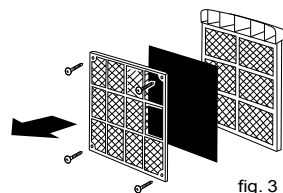


fig. 3

# FÖRVARING

Om avfuktaren inte används under en längre tid, gör följande:

- Stäng av avfuktaren, koppla bort strömmen och rengör elkabeln.
- Töm och torka rent vattenbehållaren.
- Rengör DAMMFILTRET.
- Täck avfuktaren och förvara den på en sådan plats, där den inte utsätts för solljus.

# FELSÖKNING OCH PROBLEMLÖSNING

Innan du kontaktar service, kontrollera nedanstående möjliga orsaker till fel:

## **Det är omöjligt att starta avfuktaren.**

- Är avfuktaren kopplad till strömmen?
- Finns det ström i vägguttaget?
- Är indikator för full vattenbehållare röd?  
(Om ja, då är vattenbehållaren full eller den inte sitter som den ska).
- Är rumstemperatur lägre än 5°C?

## **Avfuktaren arbetar inte.**

- Är filtret dammigt eller smutsigt?
- Är luftintaget eller luftutloppet blockerade?
- Är omgivande luftfuktighet redan tillräckligt låg?

## **Avfuktaren är ineffektiv.**

- Är för många dörrar eller fönster öppna?
- Finns det någon anordning i rummet som orsakar hög luftfuktighet?

## **Fläkten roterar inte.**

- Är filtret blockerat?

## **För hög ljudnivå.**

- Står avfuktaren instabilt eller utsätts den för vibrationer?
- Är golvet under avfuktaren ojämnt?

**Du får inte göra ett försök att reparera eller ta isär avfuktaren på egen hand.  
urządzenia.**

# ДЯКУЄМО !

Ми вдячні Вам за вибір нашого вологопоглинача. Ми сподіваємося, що Ви будете задоволені тими значними перевагами, які має наш пристрій. Будь ласка, присвятіть трохи часу, щоб уважно прочитати цю інструкцію і збережіть її на майбутнє.

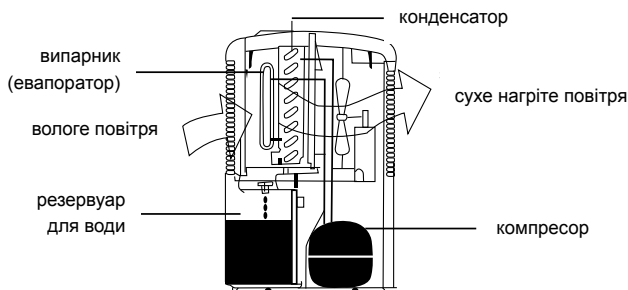
## ТЕХНІЧНІ ДАНІ

<b>Модель</b>	<b>DH 711</b>
Електроживлення	230В/50Гц
Робоча температура	5 - 35°C
Холодоагент	R-134a
Вага холодоагенту	100 г
Усування вологи	10 літрів на день (RT 30°C, RH 80%)
Споживана потужність	250 Вт (RT 27°C, RH 60%)
Вага нетто	15 кг
Розміри	27x33x50 см (ШxГxВ)

Пристрій містить парниковий фторвмісний газ. Його потенціал глобального потепління (GWP) складає 1300 (CO<sub>2</sub>=1)

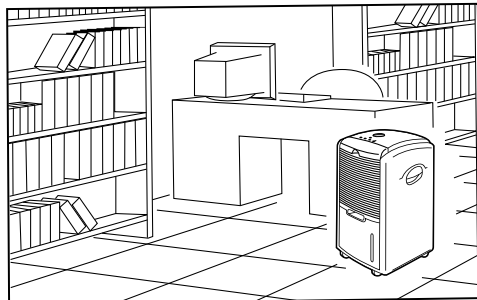
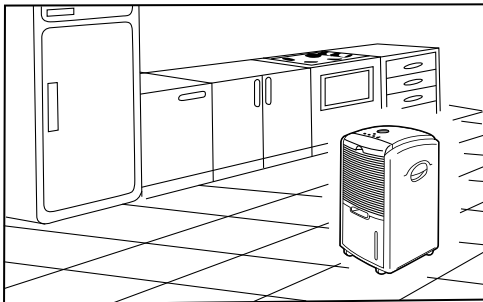
## ПРИНЦИП ДІЇ

Пристрій, описаний в цій інструкції, є вологопоглиначем. Його функція полягає у регулюванні відносної вологості, що здійснюється наступним чином: повітря пропускається через пристрій, примушуючи конденсуватися надлишкову вологу на охолоджувальних елементах. Контакт із холодною поверхнею спричинює конденсування вологи, що міститься у повітрі. Далі конденсована вода безпечно відводиться у резервуар для води. Осушене повітря після цього проходить через конденсатор, де злегка підігрівається і подається назад у приміщення з дещо підвищеною температурою.



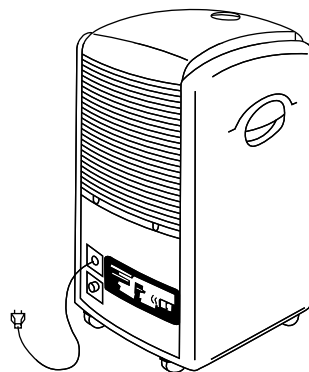
## ЗАСТОСУВАННЯ

Вологопоглинач, описаний в цій інструкції, призначений для видалення вологи з повітря і створення здорового сприятливого мікроклімату. Його можна використовувати у ЖИЛИХ ПІДВАЛЬНИХ ПРИМІЩЕННЯХ, ПІДВАЛАХ, СКЛАДСЬКИХ ПРИМІЩЕННЯХ, НАСТІННИХ ШАФАХ, ПОБУТОВИХ ПРИМІЩЕННЯХ, КУХНЯХ, БІБЛІОТЕКАХ, ГАЛЕРЕЯХ, ПІДЗЕМНИХ ОБ'ЄКТАХ, КОМП'ЮТЕРНИХ ЗАЛАХ, АРХІВАХ, САЛОНАХ, СПАЛЬНЯХ ...



## УМОВИ БЕЗПЕЧНОЇ ЕКСПЛУАТАЦІЇ

- Пристрій завжди повинен знаходитись у вертикальному положенні.
- Перед підключенням до мережі живлення після транспортування або у разі нахилання (напр. під час очищення) пристрій слід залишити у вертикальному положенні на одну годину.
- Вільний простір навколо пристрою повинен складати щонайменше 15 см з кожного боку.
- Слід захистити отвір входу і виходу повітря від потрапляння сторонніх предметів.
- Поблизу пристрою заборонено розміщувати нагрівачі або інше теплове обладнання.
- Не можна розливати або розприскувати воду над пристроєм.
- Мережа живлення повинна відповідати специфікації, поданій на заводській табличці.
- Не можна вмикати і вимикати пристрій за допомогою мережевого штепселя. Слід застосовувати вмикач на панелі управління.
- Перш ніж переносити пристрій, його слід вимкнути, після чого відключити від мережі живлення і вилити воду з резервуара.

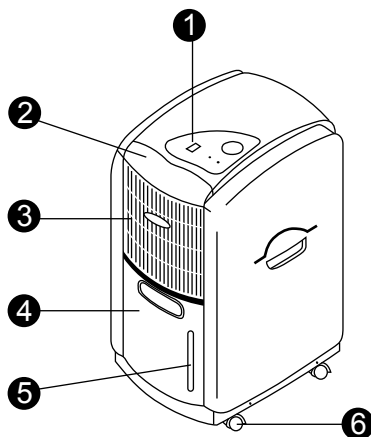


- У разі забруднення повітряного фільтра його слід очистити: пристрій працює з найвищою ефективністю, якщо фільтр чистий.
- Для миття пристрою не можна застосовувати аерозольні засоби від комарів, або інші легкозаймисті засоби для чищення.
- У випадку пошкодження пристрою, його слід вимкнути, після чого витягнути штепсель з розетки живлення.
- У разі пошкодження проводу живлення, слід звернутися до представника авторизованого сервісного центру або іншого кваліфікованого фахівця для заміни кабелю, щоб уникнути небезпеки.
- Цей прилад непризначений для користування особами (у т.ч. дітьми) з обмеженими фізичними, чуттєвими або інтелектуальними здібностями, які не мають досвіду або знання, якщо вони не будуть під наглядом або доки вони не пройдуть навчання щодо способу користування, яке ведеться особами відповідальними за їхню безпеку. Не допускайте, щоб діти грали з приладом.

## ІДЕНТИФІКАЦІЯ ЕЛЕМЕНТІВ: DH 711

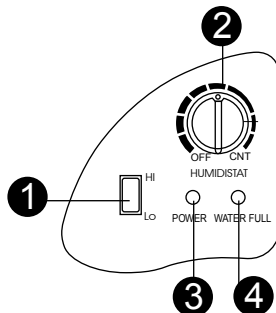
### Корпус

1. Панель управління
2. Фільтр
3. Вентиляційний отвір
4. Резервуар для води
5. Індикатор рівня води
6. Поворотне коліщатко



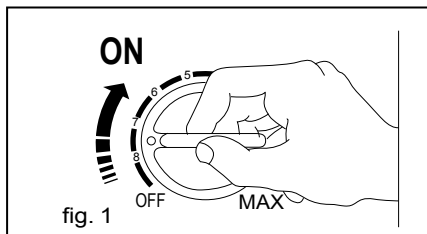
### Панель управління

1. Перемикач швидкості
2. Гігростат
3. Індикатор живлення
4. Індикатор наповнення водою



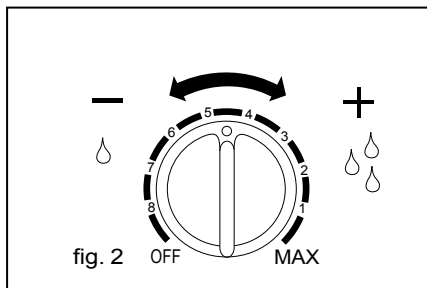
# ЕКСПЛУАТАЦІЯ

Підключіть пристрій до відповідної мережевої розетки. (Див. заводську табличку на задній частині пристрою.) Індикатор живлення повинен бути ввімкнений.

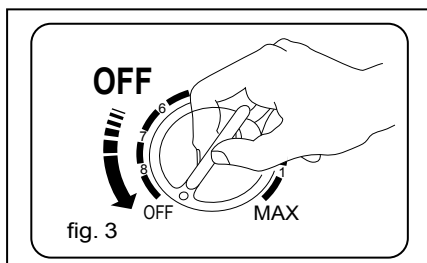


Встановіть гігрозат на потрібний рівень вологості або 'МАКС' для безперервної роботи.

Інтенсивність поглинання вологи підвищується згідно із напрямком руху стрілок регулятора.

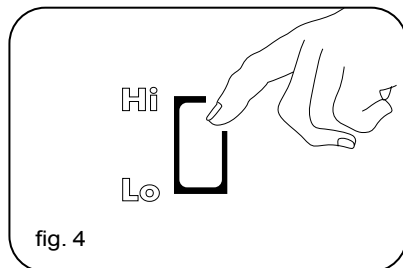


Щоб вимкнути пристрій, встановіть вимикач у положення OFF (Вимкн.).



Осушувач оснащений вентилятором з подвійним приводом. За нормальних умов встановіть швидкість на 'Hi' („Вис.“).

Для більш тихої роботи пристрою, переключіть швидкість на 'Lo' („Низька“).



# СПОРОЖНЕННЯ РЕЗЕРВУАРА ДЛЯ ВОДИ

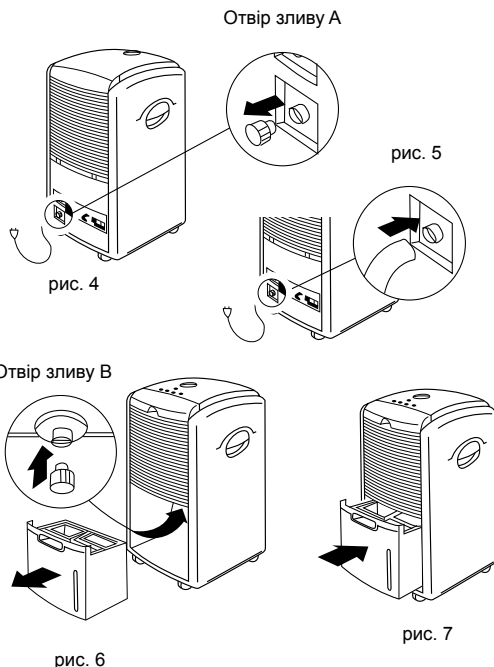
Коли резервуар для води наповниться, пристрій автоматично вимкнеться, а індикатор 'Water Full' („Повний резервуар для води”) світлитиметься червоним кольором. Слід видалити воду, виконуючи наступні дії:

- Візьміться за ручку пристрою, трохи підійміть резервуар для води, після чого легенько потягніть його і вийміть.
- Після видалення води вставте резервуар на місце.  
Увага! Якщо резервуар буде неправильно розташовано, індикатор 'Water Full' («Повний резервуар для води») буде надалі світлитися червоним кольором.

## Додаткова функція:

Поради для довготривалої роботи:

1. Зніміть заглушку на задній частині корпусу. Під'єднайте до отвору зливу А шланг діаметром 6 мм. (рис. 4, 5)
2. Вийміть резервуар для води, вставте заглушку із задньої частини корпусу на отвір зливу В в камері (рис. 6)
3. Перевірте, чи вода вільно відводиться, чи шланг не змінив положення.
4. Вставте резервуар для води на місце. (рис. 7)
5. Увага: У випадку дуже низької температури слід передбачити запобіжні заходи, щоб попередити замерзання труби зливу.





# ТЕХНІЧНЕ ОБСЛУГОВУВАННЯ

Перш ніж почати роботи з технічного обслуговування або очищення, пристрій слід обов'язково відключити від мережі живлення.

## ОЧИЩЕННЯ КОРПУСУ

- Пристрій слід протирати м'якою ганчіркою.
- Не застосовуйте летючі хімічні речовини, бензин, детергенти, тканини, піддані хімічній обробці, та інші розчини для миття. Вони можуть пошкодити корпус.

## ОЧИЩЕННЯ ПОВІТРЯНОГО ФІЛЬТРА

Описаний в цій інструкції вологопоглинач оснащений двома фільтрами:

1. Протипиловий фільтр
2. Фільтр з активованим вугіллям  
(для збирання надлегких часток пилю, які висять у повітрі, а також запобігання розмноженню бактерій.)

### ПРОТИПИЛОВИЙ ФІЛЬТР

- Вийміть тримач фільтра і фільтр з активованим вугіллям. (рис. 1 і рис. 3)
- Щоб очистити фільтр слід його пропилососити або легко струсити. Якщо фільтр сильно забруднений, промийте його теплою водою з невеликою кількістю засобу для миття. (рис. 2)
- Перед повторним встановленням фільтра слід перевірити, чи він повністю сухий.
- Слід берегти фільтр від потрапляння на нього прямого сонячного проміння.

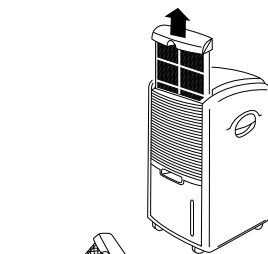


fig. 1

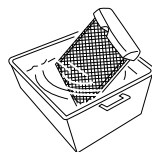


fig. 2

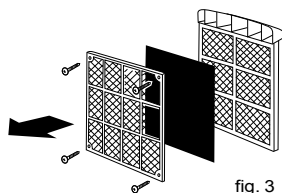


fig. 3

### ФІЛЬТР З АКТИВОВАНИМ ВУГІЛЛЯМ

Фільтр з активованим вугіллям, розміщений під протипиловим фільтром, не можна мити. Його термін служби різниться і залежить від умов, в яких працює пристрій. Слід періодично перевіряти стан фільтра і замінити його у разі необхідності.

# ЗБЕРІГАННЯ

Якщо пристрій не використовується протягом тривалого часу, слід:

- Вимкнути пристрій, відключити його від мережі живлення і почистити провід змінного струму.
- Вилити з резервуара всю воду і витерти його.
- Почистити ПРОТИПИЛОВИЙ ФІЛЬТР.
- Накрити пристрій і помістити його у місці, захищеному від дії прямого сонячного проміння.

# ВІЯВЛЕННЯ І УСУНЕННЯ НЕСПРАВНОСТЕЙ

Перш ніж звернутися до сервісного центру, слід перевірити наступні можливі причини несправностей:

## **Пристрій не вмикається**

- Пристрій підключений до мережі живлення?
- Чи не вимкнена домашня електромережа?
- Чи не світиться індикатор наповнення води червоним кольором? (Якщо так, резервуар заповнений або неправильно розміщений.)
- Температура у приміщенні знизилася нижче 5°C?

## **Пристрій не виконує жодної дії.**

- Фільтр запилений або забруднений?
- Вхід або вихід повітря заблоковані?
- Вологість приміщення вже достатньо низька?

## **Низька ефективність роботи пристрою.**

- Відчинено занадто багато вікон та дверей?
- У приміщенні працює пристрій, який спричинює високу вологість?

## **Вентилятор пристрою не обертається.**

- Фільтр заблокований?

## **Занадто високий рівень шуму.**

- Нестійке положення пристрою, що викликає коливання.
- Підлога на місці розміщення пристрою рівна?

**Заборонено здійснювати самостійні спроби ремонту або демонтажу пристрою**



#### **BG - Изхвърляне на вашия стар уред**

- Когато този символ на задражана кофа за боклук е поставен върху дадено изделие, това означава, че изделието попада под разпоредбите на Европейска директива 2002/96/EC.
- Всички електрически и електронни изделия трябва да се изхвърлят отделно от битовите отпадъци, в определени за целта съоръжения, посочени от държавните или местните органи.
- Правилното изхвърляне на вашия уред ще помогне за предотвратяване на възможни негативни последици за околната среда и човешкото здраве.
- За по-детаилна информация за изхвърлянето на вашия стар уред се обърнете към вашата община, службите за събиране на отпадъци или магазина, откъдето сте купили своя уред.

#### **CZ - Likvidace starého produktu**

- Produkt je navržen a vyroben za použití velmi kvalitních materiálů a komponent, které lze recyklovat a znovu použít. - Když je produktu připevněn symbol s přeškrtnutým košem, znamená to, že je produkt krytý evropskou směrnicí 2002/96/EC.
- Informuje se o mistním tříděném systému pro elektrické produkty.
- Říďte se místními pravidly a neklivujte staré produkty spolu s běžnými odpadem. Správná likvidace starého produktu pomůže zabránit případným negativním následkům pro životní prostředí a lidské zdraví.

#### **DE - Entsorgung Ihres Altgerätes**

- Ihr Produkt ist aus hochqualitativen Materialien und Bestandteilen hergestellt, die dem Recycling zugeführt und wiederverwertet werden können.
- Falls dieses symbol eines durchgestrichenen Müllcontainers auf Rollen auf diesem Produkt angebracht ist, bedeutet dies, dass es von der Europäischen Richtlinie 2002/96/EC erfasst wird.
- Bitte informieren Sie sich über die örtlichen Sammelstellen für Elektroprodukte und elektronische geräte.
- Bitte beachten Sie die lokalen Vorschriften und entsorgen Sie Ihre Altgeräte nicht mit dem normalen Haushaltsmüll. Die korrekte Entsorgung Ihres Altgerätes ist ein Beitrag zur Vermeidung möglicher negativer Folgen für die Umwelt und die menschliche gesundheit.

#### **DK - Bortskaffelse af dit gamle produkt**

- Dit produkt er designet og produceret med materialer af høj kvalitet, som kan blive genbrugt.
- Når du ser symbolet med en skraldespand, der er kryds over, betyder det, at produktet er dækket af EU direktiv nr. 2002/96/EC.
- Venligst sæt dig ind i de danske regler om indsamling af elektriske og elektroniske produkter.
- Venligst overhold de danske regler og smid ikke dine gamle produkter ud sammen med dit normale husholdningsaffald, den korrekte bortskaffelsesmetode vil forebygge negative følger for miljøet og folkesundheden.

#### **EE - Informatsioon kasutatud elektrooniliste ja elektriseadmete likvideerimise kohta**

- See, seadmeid oleval märk informeerib, et tegemist on elektrooniliste või elektriseadmetega, mida pärast lõplikku kasutamist ei tohi hoida koos teiste jäätmetega.
- Kasutatud elektrooniliste ja elektriseadmete koostises on keskkonnale kahjulikke materjale. Selliseid seadmeid ei tohi hoida prügilates, need tuleb anda ümbertöötlamiseks.
- Informatsiooni kasutatud elektrooniliste ja elektriseadmete kogumissüsteemist võib saada seadmeid müügilõikates ja tootjal või maalietojalt.
- Eriist tähelepanu peaksid osutama tarbijad, kes kasutatavad nimetatud seadmeid eramajapidamises. Arvestades asjaoluja, et sellesse sektorisse satub kõige rohkem seadmeid, tähendab see, et nende osavõtt selektiivset kasutatud seadmete kogumist on eriti tähtis.
- Kasutatud elektrooniliste ja elektriseadmete hoidmine koos teiste jäätmetega on tarbijale keelatud vastavalt Euroopa Liidu Direktiivile 2002/96/EC.

#### **ES - Cómo deshacerse del producto usado**

- Su producto ha sido diseñado y fabricado con materiales y componentes de alta calidad, que pueden ser reciclados y reutilizados.
- Cuando vea este símbolo de una papelera con ruedas tachada junto a un producto, esto significa que el producto está bajo la Directiva Europea 2002/96/EC.
- Deberá informarse sobre el sistema de reciclaje local separado para productos eléctricos y electrónicos. - Siga las normas locales y no se deshaga de los productos usados tirándolos en la basura normal de su hogar. El reciclaje correcto de su producto usado ayudará a evitar consecuencias negativas para el medio ambiente y la salud de las personas.

#### **FI - Vanhan tuotteen hävittäminen**

- Tuottees on suunniteltu ja valmistettu korkealuokkaisista materiaaleista ja komponenteista, jotka voidaan kierrättää ja käyttää uudell.
- Kun tuotteessa on tämä viiteviite, jolla on ympäristöön olemassa olevan roskalorin symboli, tuote täyttää Euroopan Direktiivin 2002/96/EC.
- Ole hyvä ja etä tieto lähimmästä erillisestä sähköllä toimivien tuotteiden keräysjärjestelmästä.
- Toimipaikkailtinen sääntöjen mukaisesti alikä hävittä vanhaa tuotetta normaalin kotitalousjätteen joukossa. Tuotteen oikeanlainen hävittäminen auttaa estämään mahdolliset vaikutukset ympäristölle ja ihmisten terveydelle.

#### **FR - Se débarrasser de votre produit usagé**

- Votre produit est conçu et fabriqué avec des matériaux et des composants de haute qualité, qui peuvent être recyclés et utilisés de nouveau.
- Lorsque ce symbole d'une poubelle à roue barrée à un produit, cela signifie et que le produit est couvert par la Directive Européenne 2002/96/EC.
- Veuillez vous informer du système local de séparation des déchets électriques et électroniques.
- Veuillez agir selon les règles locales et ne pas jeter vos produits usagés avec les déchets domestiques usuels. Jeter correctement votre produit usagé aidera à prévenir les conséquences négatives potentielles contre l'environnement et la santé humaine.

#### **GB - Disposal of your old product**

- Your product is designed and manufactured with high quality materials and components, which can be recycled and reused.
- When this crossed-out wheeled bin symbol is attached to a product it means the product is covered by the European Directive 2002/96/EC.
- Please inform yourself about the local separate collection system for electrical and electronic products.
- Please act according to your local rules and do not dispose of your oldproduct with your normal household waste. The correct disposal of your old product will help prevent potential negative consequences for the environment and human health.

#### **GR - Απόρριψη του παλαιού προϊόντος σας**

- Το προϊόν σας είναι σχεδιασμένο και κατασκευασμένο από υλικά και συστατικά υψηλής ποιότητας, τα οποία μπορούν να ανακυκλωθούν και να επαναχρησιμοποιηθούν.
- Όταν σε ένα προϊόν υπάρχει το σύμβολο του τροχοφόρου διατρημένου κάδου απορριμμάτων, σημαίνει ότι το προϊόν καλύπτεται από την Ευρωπαϊκή Οδηγία 2002/96/EC
- Παρακαλούμε ενημερωθείτε σχετικά με το εγκεκριμένο τοπικό σύστημα συλλογής ηλεκτρικών και ηλεκτρονικών προϊόντων.
- Παρακαλούμε πράξει σύμφωνα με τους τοπικούς κανονισμούς και μην απορρίπτετε τα παλαιά προϊόντα σας μαζί με οικιακά απορρίμματα. Η σωστή απόρριψη των παλαιών προϊόντων θα βοηθήσει στη αποτροπή αρνητικών συνεπειών στο περιβάλλον και την ανθρώπινη υγεία.

#### **HU - Régi termékének eldobása**

- A termék kiváló anyagokból és összetevőkből tervezett és készítették, melyek újrahasznosíthatók és újra felhasználhatóak.
- Ha az áhízott kerekes szemetes szimbólumot látja egy termékén, akkor a termék megfelel a 2002/96/EC Europai Direktívának.
- Kérjük, érdeklődjön az elektronikus és elektronikus termékek helyi szelektív hulladékgyűjtési rendjéről.
- Kérjük, a helyi törvényeknek megfelelően járjon el, és régi termékét ne a normális háztartási szeméttel dobja ki. A régi termékének helyes eldobása segít megelőzni a lehetséges negatív következményeket a környezetre és az emberi egészségre nézve.

#### **IT - Smaltimento del prodotto**

- Questo prodotto è stato progettato e fabbricato con materiali e componenti di alta qualità, che possono essere riciclati e riutilizzati.
- Quando ad un prodotto è attaccato il simbolo del bidone con le ruote segnato da una croce, significa che il prodotto è tutelato dalla Direttiva Europea 2002/96/EC.
- Si prega di informarsi in merito al sistema locale di raccolta differenziata per i prodotti elettrici ed elettronici.
- Rispettare le norme locali in vigore e non smaltire i prodotti vecchi nei normali rifiuti domestici. Il corretto smaltimento del prodotto aiuta ad evitare possibili conseguenze negative per la salute dell'ambiente e dell'uomo.

#### **LT - Informacija apie panaudotos elektrinės įrangos šalinimą**

- Panaudoti elektriniai ir elektroniniai įrangos laikyti su kitomis atliekomis vartotojams draudžiama pagal Europos Sąjungos Direktyvą 2002/96/EC.
- Šis ženklas, pavazduotas ant įrenginio, informuoja, kad tai yra elektrinė arba elektroninė įranga, kuri panaudota negali būti laikoma kartu su kitomis atliekomis.
- Panaudotos elektrinės įrangos sudėtyje yra natūraliai aplinkai kenksmingų medžiagų. Tokios įrangos negalima laikyti sąvartyneose, j turi būti atiduota perdirbimui.
- Informacija apie panaudotos elektrinės įrangos rinkimo sistemą galima gauti įrenginio pardavimo vietoje bei iš gamintojo arba importuotojo.

#### **LV - Informācija par izlietoto elektrisko un elektronisko ierīču utilizēšanu**

- Izlietotas elektriskā un elektroniskās ierīces izsmet ar citiem atkritumiem lietotājiem ir aizliegts saskaņā ar Eiropas Savienības Direktīvu 2002/96/EC.
- Šis simbols, atbilstoši uz ierīces, informē, ka tā ir elektriska vai elektroniska ierīce, kuru pēc izlietošanas nedrīkst izsmet kopā ar citiem atkritumiem.
- Informācija par šādu o lokālo atkritumu un saphanēšanas sistēmu par elektriskā un elektroniskā produktiem.
- Āģera i nlightmet med dina lokala regler og slāng into dina gamla produkter tillsammans med ditt normala hushållsaffald. Korrekt saphantering av din gamla produkt kommer att hjälpa till att för naturen och människors hälsa.

#### **NL - Wegwerpen van uw afgedankt apparaat**

- Uw apparaat werd ontworpen met en vervaardigd uit onderdelen en materialen van superieure kwaliteit, die gerecycleerd en opnieuw gebruikt kunnen worden.
- Wanneer het symbool van een doorstreepte vuilnisemmer op wielen op een product is bevestigd, betekent dit dat het product conform is de Europese Richtlijn 2002/96/EC.
- Gelieve u te informeren in verband met het plaatselijke inzamelingsysteem voor elektrische en elektronische apparaten.
- Gelieve u te houden aan de plaatselijke reglementering en apparaten niet met het gewone huisvuil mee te geven. Door afgedankte apparaten op een correcte manier weg te werpen helpt u mogelijke negatieve gevolgen voor het milieu en de gezondheid te voorkomen.

#### **PL - Usowanie starego produktu**

- Zakupiony produkt zaprojektowano i wykonano z materiałów najwyższej jakości i komponentów, które podlegają recyklingowi i mogą być ponownie użyte.
- Jeżeli produkt jest oznaczony powyższym symbolem przekreślonego kosza na śmiecie, oznacza to że produkt spełnia wymagania Dyrektywy Europejskiej 2002/96/EC.
- Zaleca się zapoznanie z lokalnym systemem odbioru produktów elektrycznych i elektronicznych. - Zaleca się działanie zgodne z lokalnymi przepisami i nie wyrzucanie zużytych produktów do pojemników na odpady gospodarcze. Właściwe usuwanie starych produktów pomoże uniknąć potencjalnych negatywnych konsekwencji oddziaływania na środowisko i zdrowie ludzi.

#### **RO - Casarea aparatelor vechi**

- Această siglă (un coș de gunoi încercuit și tătat) semnifică că produsul se află sub incidența Directivei Consiliului European 2002/96/ EC.
- Aparatele electrice și electronice nu vor fi aruncate împreună cu gunoii menajeri, ci vor fi predate în vederea reciclării la centrele de colectare special amenajate, indicate de autoritățile naționale sau locale.
- Respectarea acestor cerințe va ajuta la prevenirea impactului negativ asupra mediului înconjurător și sănătății publice.
- Pentru informații mai detaliate referitoare la casarea aparatelor vechi, contactați autoritățile locale, serviciul de salubritate sau distribuitorul de la care ați achiziționat produsul.

#### **SE - Undangörande av din gamla produk**

- Din produkt är designad och tillverkad med material och komponenter av högsta kvalitet, vilka kan återvinnas och återanvändas.
- När den här överstrukna sopkorgen på en produkt, betyder det att produkten täcks av Europeiska Direktiv 2002/96/EC.
- Informera dig själv om lokala återvinnings och sophanteringssystem för elektriska och elektroniska produkter.
- Äger i enlighet med dina lokala regler och släng inte dina gamla produkter tillsammans med ditt normala hushållsavfall. Korrekt sophantering av din gamla produkt kommer att hjälpa till att för naturen och människors hälsa.

#### **SI - Končno odvajanje generatorja**

- Ta generator toplega zraka je bil načrtovan in proizveden z kakovostnimi materiali in sestavnimi deli se lahko predelujejo za ponovno uporabo.
- Kadar izdelek ima pritrjeno tablico z oznako z velikim zbiralnikom odpadkov z kolesi in ta oznaka je zaznamovana z križem, pomeni, da je izdelek zaščiten z Direktivo Evropske Skupnosti 2002/96/EC.
- Dobro vam priporočamo, da se informirate glede krajnega sistema za izborno zbiranje električnih in elektronskih izdelkov.
- Vedno upoštevajte veljavne krajnje predpise in nikoli ne odvajajte stare izdelke skupaj z navadnimi hišnimi odpadki. Nepravilno odvajanje teh izdelkov lahko povzroči hude poškodbe osebam in okolju.

#### **SK - Likvidácia vášho starého prístroja**

- Keď sa na produkte nachádza tento symbol prečiarknutej smetnej nádoby s kolieskami, znamená to, že daný produkt vyhovuje európskej Smernici č 2002/96/EC.
- Všetky elektrické a elektronické produkty by mali byť zlikvidované oddelene od komunálneho odpadu prostredníctvom na to určených zberných zariadení, ktoré boli ustanovené vládou alebo orgánmi miestnej správy.
- Správnu likvidáciu starých zariadení pomôžete predchádzať potenciálnym negatívnym následkom pre prostredie a ľudské zdravie.
- Podrobnejšie informácie o likvidácii starých zariadení nájdete na miestnom úrade, v službe na likvidácii odpadu alebo u predajcu, kde ste tento produkt zakúpili.

**BG** ДЕКЛАРАЦИЯ ЗА СЪВМЕСТИМОСТ ЕС  
**DE** EC PROHLÁŠENÍ O SHODĚ  
**EE** EG- KONFORMITÄTSEKTLÄRUNG  
**DK** EF-OVERENSSTEMMELSESEKTLÆRING  
**EE** EÜ CE SERTIFIKAAT  
**ES** DECLARACIÓN DE CONFORMIDAD  
**FI** EY-N VAATIMUSTENMUKAISUUSVAKUUTUS  
**FR** DÉCLARATION CE DE CONFORMITÉ  
**GB** EC DECLARATION OF CONFORMITY  
**HR** EC DEKLARACIJA O SUKLADNOSTI  
**HU** EK MEGFELELŐSÉGI NYILATKOZAT  
**IT** DICHIARAZIONE DI CONFORMITÀ CE  
**LT** EB ATITIKTIES DEKLARACIJA  
**LV** EK ATBILSTĪBAS DEKLARĀCIJA  
**NL** EG-CONFORMITEITSVERKLARING  
**NO** EUROPAKOMMISJONENS SAMSVARSERKLÆRING  
**PL** DEKLARACJA ZGODNOŚCI WE  
**RO** DECLARAȚIA DE CONFORMITATE UE  
**RU** ДЕКЛАРАЦИЯ СООТВЕТСТВИЯ ЕС  
**SE** EU'S STANDARDDEKLARATION  
**SI** ES IZJAVA O SKLADNOSTI  
**SK** ES VYHLÁŠENIE O SÚLADE  
**UA** ДЕКЛАРАЦІЯ ВІДПОВІДНОСТІ ЕС

## **MCS Central Europe Sp. z o.o.** **ul. Magazynowa 5a, 62-023 Gądki, Polska**

**BG** декларираме, че устройствата: **CZ** проглашujeme, že zařízení: **DE** wir erklären, dass die Geräte: **DK** vi erklærer hermed, at udstyr: **EE** kinnitame, et seadmed: **ES** declaramos que los dispositivos: **FI** todistamme, että seuraavat laitteet: **FR** nous déclarons que les appareils: **GB** declared that appliances: **HR** deklariramo da uređaji: **HU** tanúsítjuk, hogy a berendezések: **IT** dichiariamo che i dispositivi: **LT** deklaruojame, kad prietaisai: **LV** deklarējam, ka ierīces: **NL** wij verklaren dat de toestellen: **NO** vi erklærer at innretninger: **PL** deklarujemy że urządzenia: **RO** declărăm că dispozitivul este conform cu: **RU** заявляем, что оборудование: **SE** vi försäkrar att apparater: **SI** izjavljamo, da je oprema: **SK** prehlásenie, že zariadenie: **UA** заявляємо, що обладнання:

### **DH 711**

**BG** Отговарят на директивите **CZ** Jsou v souladu s nariadeními **DE** erfüllen die Richtlinien **DK** er i overensstemmelse med direktiver **EE** vastavad direktiividele **ES** cumplen con las directivas **FI** täyttää mukaisia direktiivejä **FR** sont conformes aux directives **GB** conform to directives **HR** zadovoljavaju direktive **HU** megfelel az irányelveknek **IT** sono conformi alle direttive **LT** atitinka direktyvas **LV** atbilst direktīvām **NL** voldoen aan directieven **NO** følger direktiver **PL** spełniają dyrektywy **RO** îndeplinesc directivele **RU** соответствуют требованиям директив **SE** efterföljer uppsatta direktiv **SI** so skladni z direktivami **SK** sú v súlade so smernicami **UA** відповідають вимогам директив

### **2006/95/EC, 2004/108/EC**

**BG** И норми **CZ** A normami **DE** und Normen **DK** og standarder **EE** ja normidele **ES** y las normativas **FI** ja normit **FR** et aux normes **GB** and norms **HR** i standarde **HU** és szabványoknak **IT** e norme **LT** ir normas **LV** un normām **NL** en normen **NO** og normer **PL** i normy **RO** și normele cerute **RU** и норм **SE** och normer **SI** in normami **SK** a normami **UA** і норм

**EN 60335-1/A13:2008, EN 62233 :2008, EN 60335-2-40/A1 :2006**  
**EN 55014-1 :2000/A2 :2002, EN 55014-2 :1997/A1 :2001**  
**EN 61000-3-2 :2000, EN 61000-3-3:1995/A1 :2001**

**MASTER**



Gądki: 12.04.2011  
4512-008 / 11

*Stefano Verani*  
**Stefano Verani**  
CEO MCS Group





# **MASTER**®

## CLIMATE SOLUTIONS

**MCS Central Europe Sp. z o.o.**  
ul. Magazynowa 5a  
62-023 Gądkki, Poland

**MCS Italy S.p.A.**  
Via Tione, 12  
37010 Pastrengo,  
(VR) Italy

**MCS China**  
**(Master Heating Equipment Shanghai Co. Ltd.)**  
Unit 11, No. 198 Changjian Rd.,  
Baoshang Industrial Zone,  
Shanghai, 200949, China

[www.mcsgl.com](http://www.mcsgl.com)